

Loop^{SORG}

ERSATZTEILKATALOG



[SORG Rollstuhltechnik](#)

Revision: 09.09.2024 14:51:21

Sehr geehrter Kunde,

auf den folgenden Seiten finden Sie eine komplette Liste aller Einzelteile aus denen dieser Rollstuhl gebaut wird. Um eine korrekte Ersatzteillieferung zu gewährleisten ist es notwendig, dass Sie uns bei der Bestellung zusätzlich zur Artikelnummer folgende Informationen vom Typenschild zukommen lassen.

Für eine Beschreibung zum Typenschild und wo es an Ihrem Rollstuhl zu finden ist, folgen Sie einfach diesem Link:

https://sorgrollstuhltechnik.de/wp-content/uploads/2017/07/Typenschild_finden.pdf

1. Seriennummer des Rollstuhls

Die Seriennummer ermöglicht uns, auf die Rollstuhlkonfiguration der ursprünglichen Rollstuhllieferung zuzugreifen.

2. Sitzbreite, Sitztiefe und Rückenhöhe

Die Maße auf dem Typenschild beziehen sich auf die Konfiguration der Ursprungslieferung. Sofern Maße nach der Lieferung verändert wurden, beispielsweise durch Stuhlverbreiterung, benötigen wir die aktuellen Maße.

3. Unterschenkellänge

Wir benötigen die Unterschenkellänge um die korrekte Version einiger Anbauteile auswählen zu können, die an das Maß der Unterschenkellänge gebunden sind.

4. Rahmenfarbe

Bitte spezifizieren Sie die Rahmenfarbe des Rollstuhls wenn Sie ein pulverbeschichtetes Ersatzteil bestellen. Bitte geben Sie auch an, ob die Beschichtung matt oder glänzend ist.

5. Andere Änderungen nach der Auslieferung (Anbauartikel etc.)

Wir können von Änderungen die nach der Lieferung durchgeführt wurden nichts wissen. Wenn Sie nicht sicher sind, ob Änderungen Einfluss auf benötigte Ersatzteile haben, informieren Sie uns bitte detailliert.

Abkürzungen:

Pos.	Positionsnummer
Art.-Nr.	Artikelnummer
M/1	erforderliche Menge pro Rollstuhl bzw. Baugruppe
SB	Sitzbreite
ST	Sitztiefe
RH	Rückenhöhe
alt.	alternativ

Erläuterungen:

Es können nur Artikel bestellt werden, die in der Spalte **Art.Nr.** einen Nummerneintrag haben.

Bitte beachten Sie in der Spalte **Variante** die erforderlichen Bestellangaben, ohne die Ihre Bestellung nur mit Verzögerung bearbeitet werden kann.

Die Angaben **Links/Rechts** sind immer auf die Fahrtrichtung bezogen.

Bei Unklarheiten oder Fragen rufen Sie uns einfach an, wir beraten Sie gerne.

SORG Rollstuhltechnik GmbH Co.KG

Benzstraße 3-5

68794 Oberhausen-Rheinhausen

Fon 07254 - 9279 0

Fax 07254 - 9279 10

info@sorgrollstuhltechnik.de

<https://www.sorgrollstuhltechnik.de>

Öffnungszeiten:

Montag - Freitag 8.00 - 16.30 Uhr

Technische Änderungen und Druckfehler vorbehalten.

Preise auf Nachfrage

Inhaltsverzeichnis

<u>Rahmen</u>	
Rahmen	1
Rahmen fest verschweißt	3
Sicherheitsrad	4
Sicherheitsrad bei 12 + 16 Zoll Rädern	5
Ankipphilfe 20, 22 und 24 Zoll	6
Ankipphilfe 12 und 16 Zoll	7

<u>Beinstütze</u>	
Beinstütze standard, durchgehend 4055-01/02	9
Beinstütze winkelverstellbar, durchgehend 4055-03/04	11
Beinstütze winkelverstellbar, geteilt 4055-30/31	13
Fußplatte verstellbar	14
Beinstütze multidirektional 405506	17
Adapter Beinstütze abschwenkbar und abnehmbar, kpl.	19
Beinstützenhalter abschwenkbar und abnehmbar (ab 09/2023)	20
Beinstütze durchgehend, nach außen abschwenkbar und abnehmbar 405507, ab Gr. 2 und ab ST40 möglich	21
Beinstütze geteilt, nach außen abschwenkbar und abnehmbar 405540, ab Gr. 2 und ab ST40 möglich	23
Beinstütze hochschwenkbar 405505, ab Gr. 2 und ab ST40 möglich	26
Beinstütze dynamisch 4053	27
Beinstützenaufnahme universal	28
Fersenkante	29
Fußschale	31
Wadenaufgabe für winkelverstellbare Beinstütze	32
Wadenaufgabe für Beinstütze hochschwenkbar und multidirektional	33
Wadenband	34
Kniehebelbremse bei Beinstütze abschwenkbar	78

<u>Sitz</u>	
Sitz komplett	35
Gasdruckfeder Sitzkantelung inkl. Halter	38
Sitzschalenadapter	40
Universalaufnahme Rehatec	41
Universalaufnahme Schuchmann	42
Universalaufnahme Berollka	43

<u>Rücken</u>	
Rücken / Rückenwinkelverstellung mechanisch einstellbar durch Raster/ stufenlos durch Gasdruckfeder, Auslösu	44
Gasdruckfeder mit Seilzugauslösung	45
Rückenführung standard	46
Rückenführung lang	47
Schiebebügel winkelverstellbar	48

Inhaltsverzeichnis

Seitenteil

Radschutz	50
Radschutz klein	51
Radschutz 16 Zoll	52
Rasterarmlehne	53
Armlehne 24cm lang, winkelverstellbar	54
Armlehne hochschwenkbar	55

Lenkrad

Lenkradadapter	57
Adapter für niedrige Sitzhöhen	59
Lenkradgabel	60
Lenkräder	61

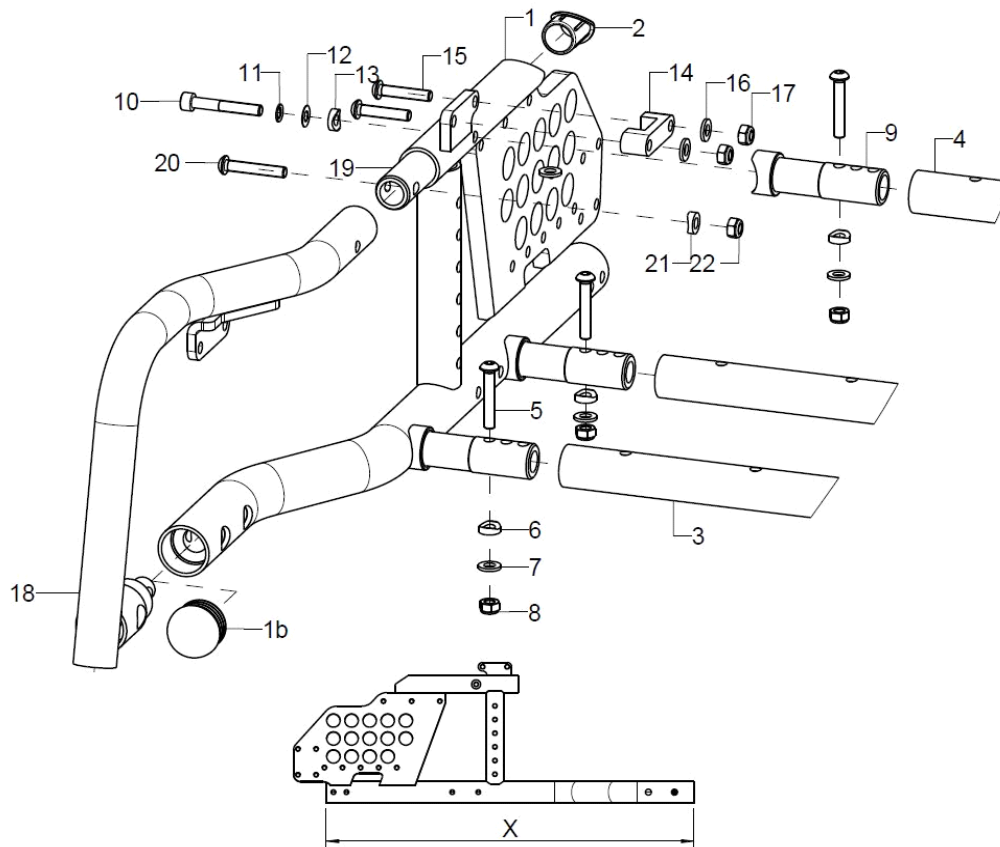
Antriebsrad

Adapterplatte 12 Zoll	62
Adapterplatte 16 Zoll	63
12 Zoll Rad	64
16 Zoll Rad	65
Radstandsverlängerung	66
Trommelbremsanker	67
Antriebsräder	68
Bereifungen	69
Greifringe	70
Speichenschutz	71
Doppelgreifreifen Trommelbremse	72

Bremse

Kniehebelbremse bei offenen Rahmen, auch bei Radstandsverlängerung (Beinstützenanbau mittig)	74
Kniehebelbremse bei kleinen ST, offenen Rahmen, nicht bei Radstandsverlängerung	76
Kniehebelbremse bei geschlossenem Rahmen ohne Radstandsverlängerung	79
Kniehebelbremse bei geschlossenem Rahmen mit Radstandsverlängerung	80
Kniehebelbremse bei geschlossenem Rahmen mit Einhandbremse und Doppelgreifring	81
Kniehebelbremse für 12 und 16 Zoll-Rad	82
Bremsgriff Trommelbremse	83
Bremshebelverlängerung	84

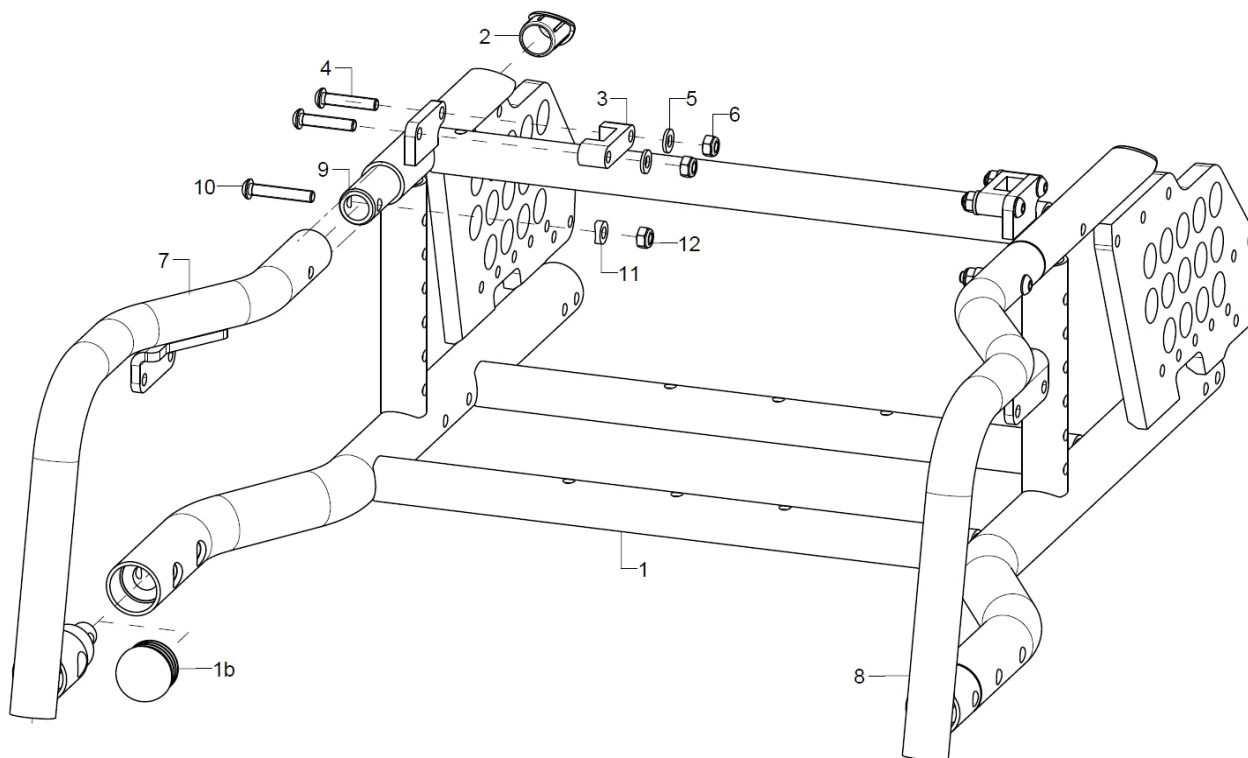
Rahmen



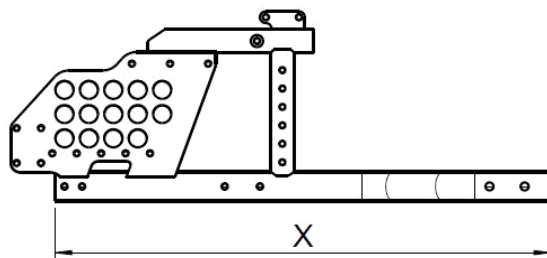
Pos.:	Menge:	Artikelnr:	Artikelbezeichnung:	Variante:
1+2	1	59760102	Rahmenteil Gr. 1/2, rechts, X=508	Farbe, Länge X
o.B.	1	59760101	Rahmenteil Gr. 1/2, links, X=508	Farbe, Länge X
1+2	1	59760202	Rahmenteil Gr. 3, rechts, X=538	Farbe, Länge X
o.B.	1	59760201	Rahmenteil Gr. 3, links, X=538	Farbe, Länge X
1b	1	59760103	Lamellenkappe Halbkugel Ø30	ohne Rahmenbogen
2	1		Anschlagstopfen	
3	2	58760100	GDF-Traverse	Farbe, RB
4	1	5834SB	Traverse d=24 x 2 x SB/RB bei Vector-Tilty Vario-LoopRS/Loop (Sitzbreite/Rahmenbreite angeben)	SB, Farbe
5-8	3	583499	Montageset Traverse an Rahmen	
5	2		Linsenschraube mit Innensechskant ISO 7380 - M6x35	
6	2		Sattelscheibe Ø12/6,2x2,5	
7	2		Scheibe ISO 7089 (DIN 125) - A 6,4	
8	2		Sechskantmutter selbstsi. niedrige Form DIN 985 - M6	
9-13	2	583501	Traversenadapter oben, schwarz	
10	1		Zylinderschraube ISO 4762 (DIN 912) M6x40	
11	1		Sicherungsscheibe S6 - FST	
12	1		Passscheibe DIN 988 - 6x12x0,3 - A2	
13	1		Sattelscheibe Ø12/6,2x2,5	
14-17	2	59760110	Führungslasche inkl. Montagezubehör	
15	2		Linsenschraube mit Innensechskant ISO 7380 - M6x30	
16	2		Scheibe ISO 7089 (DIN 125) - A 6,4	
17	2		Sechskantmutter selbstsi. niedrige Form DIN 985 - M6	
18	1	59760502	Rahmenbogen rechts, geschlossener Rahmen	Farbe
o.B.	1	59760501	Rahmenbogen links, geschlossener Rahmen	Farbe

19	2	59760504	Verbindungsrohr oben bei geschlossenem Rahmen Verbindungsrohr oben bei geschlossenem Rahmen	bei Rahmenbogen
o.B.	2		Verstärkungsbuchse bei 12"	bei 12" Hinterrad
20-22	2	583499	Montageset Traverse an Rahmen	
20	2		Linsenschraube mit Innensechskant ISO 7380 - M6x35	
21	2		Sattelscheibe $\varnothing 12/6,2 \times 2,5$	
22	2		Sechskantmutter selbstsi. niedrige Form DIN 985 - M6	

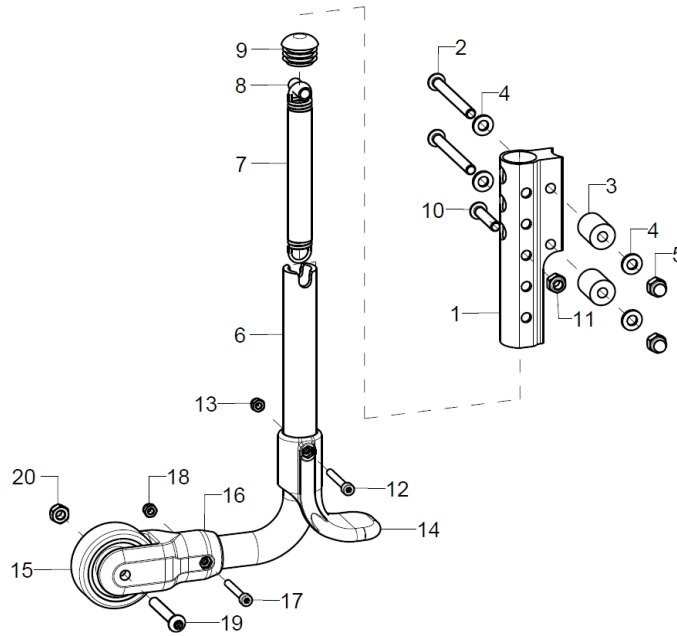
Rahmen fest verschweißt



Pos.:	Menge:	Artikelnr:	Artikelbezeichnung:	Variante:
1+2	1	59761101	Rahmen Gr. 1/2 verschweißt, X=508mm	SB, Farbe, Länge X
1+2	1	59761201	Rahmen Gr. 3 verschweißt, X=538mm	SB, Farbe, Länge X
1b	2	59760103	Lamellenkappe Halbkugel Ø30	ohne Rahmenbogen
2	1		Anschlagstopfen	
3-6	2	59760110	Führungslasche inkl. Montagezubehör	
4	2		Linsenschraube mit Innensechskant ISO 7380 - M6x30	
5	2		Scheibe ISO 7089 (DIN 125) - A 6,4	
6	2		Sechskantmutter selbstsi. niedrige Form DIN 985 - M6	
7	1	59760502	Rahmenbogen rechts, geschlossener Rahmen	Farbe
8	1	59760501	Rahmenbogen links, geschlossener Rahmen	Farbe
9	2	59760504	Verbindungsrohr oben bei geschlossenem Rahmen Verbindungsrohr oben bei geschlossenem Rahmen	bei Rahmenbogen
o.B.	2		Verstärkungsbuchse bei 12"	bei 12" Hinterrad
10-12	2	583499	Montageset Traverse an Rahmen	
10	2		Linsenschraube mit Innensechskant ISO 7380 - M6x35	
11	2		Sattelscheibe Ø12/6,2x2,5	
12	2		Sechskantmutter selbstsi. niedrige Form DIN 985 - M6	

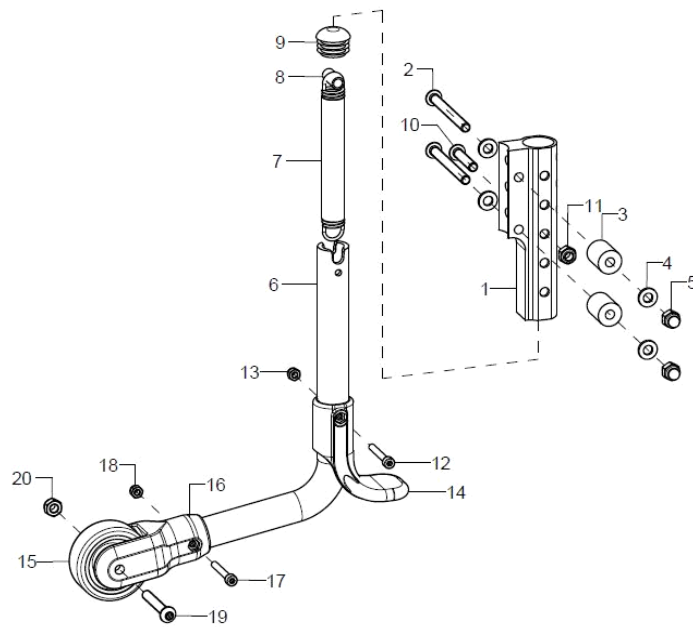


Sicherheitsrad

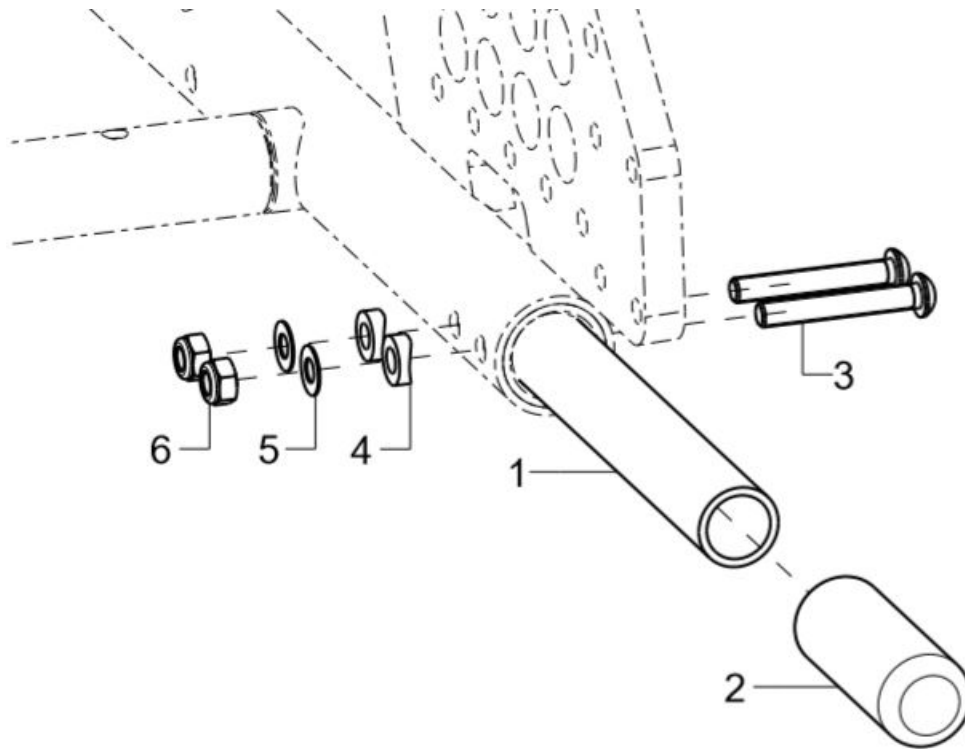


Pos.:	Menge:	Artikelnr:	Artikelbezeichnung:	Variante:
1-20	1	721501	Sicherheitsrad 90° Form, wegschwenkbar 16", 20/22" (186/205) incl. Halter und Montagematerial	
1-20	1	721502	Sicherheitsrad 90° Form, wegschwenkbar 24", 22"(M) (186/225) incl. Halter und Montagematerial	
1	1	72150106	Kippschutzhalter Aluminium, schwarz, für Sicherheitsrad	
2-5	1	7215010699	Montageset für Kippschutzhalter	
2	2		Linsenschraube mit Innensechskant ISO 7380 - M6x35	
altern.	2		Linsenschraube mit Innensechskant ISO 7380 - M6x40	
altern.	2		Linsenschraube mit Innensechskant ISO 7380 - M6x55	
altern.	2		Linsenschraube mit Innensechskant ISO 7380 - M6x60	
3	2		Buchse D16/6,2x21	Bei Ankipphilfe oder 12"
4	4		Scheibe ISO 7089 (DIN 125) - A 6,4	
5	2		Sechsk.-Hutmutter niedr. Form mit Klemmt. DIN 986 - M6	
6-20	1	721500XX	Kippschutzbügel vormontiert	XX= 01 bei 20/22", XX = 02 bei 24", Größe Antriebsrad, rechts, links
6	1		Kippschutzbügel	Größe Antriebsrad
7-13	1	72150107	Zugfeder für Sicherheitsrad 13,5x2x113 kpl. (incl. Buchse, Stopfen, Befestigungsmaterial kpl. oben und unten)	
8	1		Distanzhülse 18,4mm	
9	1		Stopfen mit Lamellen für Rohr ø22x1-2, schwarz	
10	1		Linsenschraube mit Innensechskant ISO 7380 - M6x30	
11	1		Sechskantmutter selbstsi. niedrige Form DIN 985 - M6	
12	1		Zylinderschraube ISO 4762 (DIN 912) M4x30	
13	1		Sechsk.-Hutmutter niedr. Form mit Klemmt. DIN 986 - M4	
14	1	72150104	Auftritt Kippschutz Kunststoff, schwarz	
15	1	720004	Rad für Kippschutz ø50, Nabenbreite18 mm, PU-grau incl. Montagematerial	
16-20	1	72150101	Halter Sicherheitsrad (Kunststoff schwarz) für Rad ø50 mm, incl. Montagematerial	
17	1		Zylinderschraube ISO 4762 (DIN 912) M4x30	
18	1		Sechsk.-Hutmutter niedr. Form mit Klemmt. DIN 986 - M4	
19	1		Linsenschraube mit Innensechskant ISO 7380 - M6x40	
20	1		Sechsk.-Hutmutter niedr. Form mit Klemmt. DIN 986 - M6	

Sicherheitsrad bei 12 + 16 Zoll Rädern

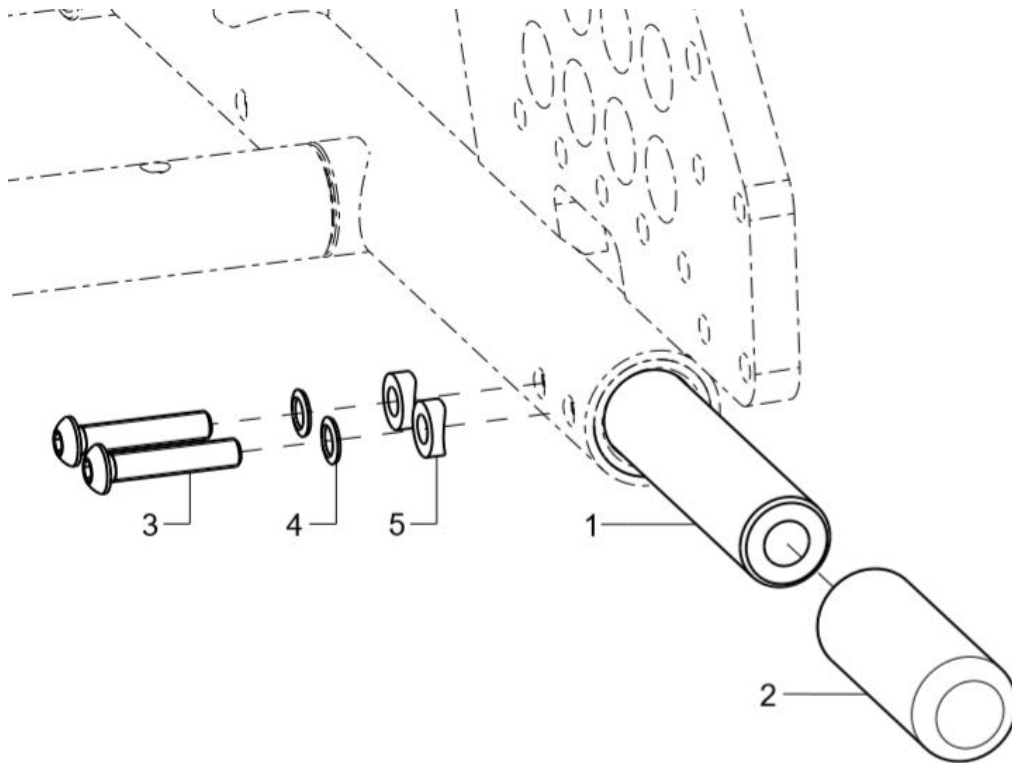


Pos.:	Menge:	Artikelnr.:	Artikelbezeichnung:	Variante:
1-20	1	721512	Sicherheitsrad 90° Form, wegschwenkbar 12", 18", 20"(M) (186/155) incl. Halter und Montagmaterial	Radstandsverlängerung, rechts, links
altern.	1		Sicherheitsrad für 16", kpl	Radstandsverlängerung, rechts, links
1	1	72150106	Kippschutzhalter Aluminium, schwarz, für Sicherheitsrad	
2-4	1	7215010699	Montageset für Kippschutzhalter	
2	2		Linsenschraube mit Innensechskant ISO 7380 - M6x60	
altern.	2		Linsenschraube mit Innensechskant ISO 7380 - M6x65	
3	2		Buchse D16/6,2x21	Bei Ankipphilfe oder 12"
4	2		Passscheibe DIN 988 - 6x12x0,5 - A2	
5	2		Sechsk.-Hutmutter niedr. Form mit Klemmt. DIN 986 - M6	
6-20	1	72150012	Kippschutzbügel für 12" vormontiert	bei 12" Rädern
altern.	1	72150001	Sicherheitsradbügel 90° Form, (186/205) für 20/22 Zoll, vormontiert, incl. Feder, Auftritt und Rad ø50mm	bei 16" Rädern
6	1		Kippschutzbügel für 12"	bei 12" Rädern
altern.	1		Kippschutzbügel für 20/22"	bei 16" Rädern
7-13	1	72150107	Zugfeder für Sicherheitsrad 13,5x2x113 kpl. (incl. Buchse, Stopfen, Befestigungsmaterial kpl. oben und unten)	
8	1		Distanzhülse 18,4mm	
9	1		Stopfen mit Lamellen für Rohr ø22x1-2, schwarz	
10	1		Linsenschraube mit Innensechskant ISO 7380 - M6x30	
11	1		Sechskantmutter selbstsi. niedrige Form DIN 985 - M6	
12	1		Zylinderschraube ISO 4762 (DIN 912) M4x30	
13	1		Sechskantmutter selbstsi. niedrige Form DIN 985 - M4	
14	1	72150104	Auftritt Kippschutz Kunststoff, schwarz	
15	1	720004	Rad für Kippschutz ø50, Nabenbreite18 mm, PU-grau incl. Montagmaterial	
16-20	1	72150101	Halter Sicherheitsrad (Kunststoff schwarz) für Rad ø50 mm, incl. Montagmaterial	
17	1		Zylinderschraube ISO 4762 (DIN 912) M4x30	
18	1		Sechskantmutter selbstsi. niedrige Form DIN 985 - M4	
19	1		Linsenschraube mit Innensechskant ISO 7380 - M6x40	
20	1		Sechskantmutter selbstsi. niedrige Form DIN 985 - M6	

Ankipphilfe 20, 22 und 24 Zoll


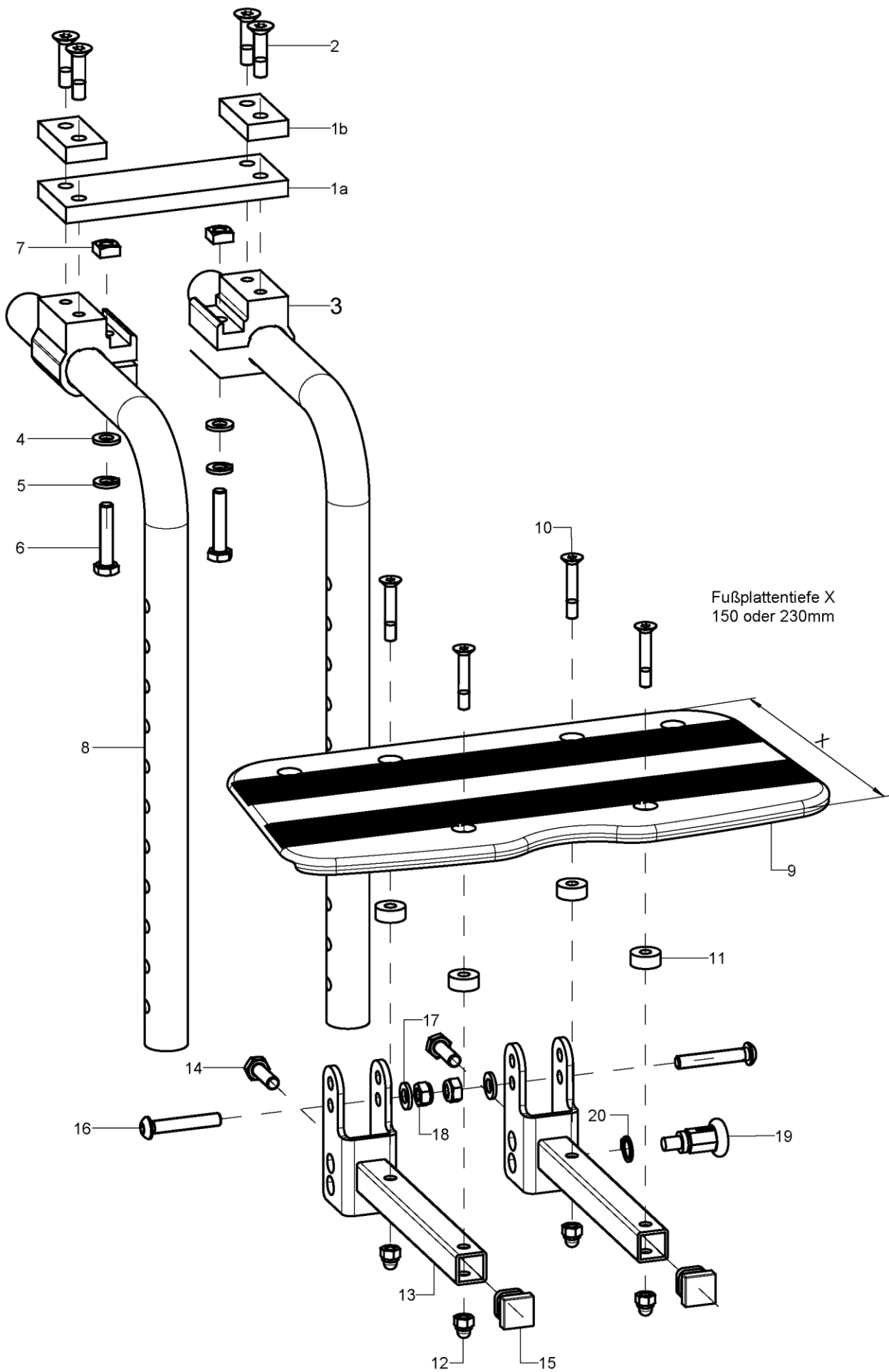
Pos.:	Menge:	Artikelnr:	Artikelbezeichnung:	Variante:
1-5	1	7407	Ankippbügel gerade 165mm, schwarz, bei großen Antriebsrädern	bei 20", 22" und 24" Antriebsrädern
1	1		Ankipphilfe	bei 22" und 24" Antriebsrädern
2	1	740102	Tauchkappe	(5er Set)
3	2		Linsenschraube mit Innensechskant ISO 7380 - M6x40	
4	2		Sattelscheibe $\varnothing 12/6,2 \times 2,5$	
5	2		Passscheibe DIN 988 - 6x12x0,5 - A2	
6	2		Sechskantmutter selbstsi. niedrige Form DIN 985 - M6	

Ankipphilfe 12 und 16 Zoll



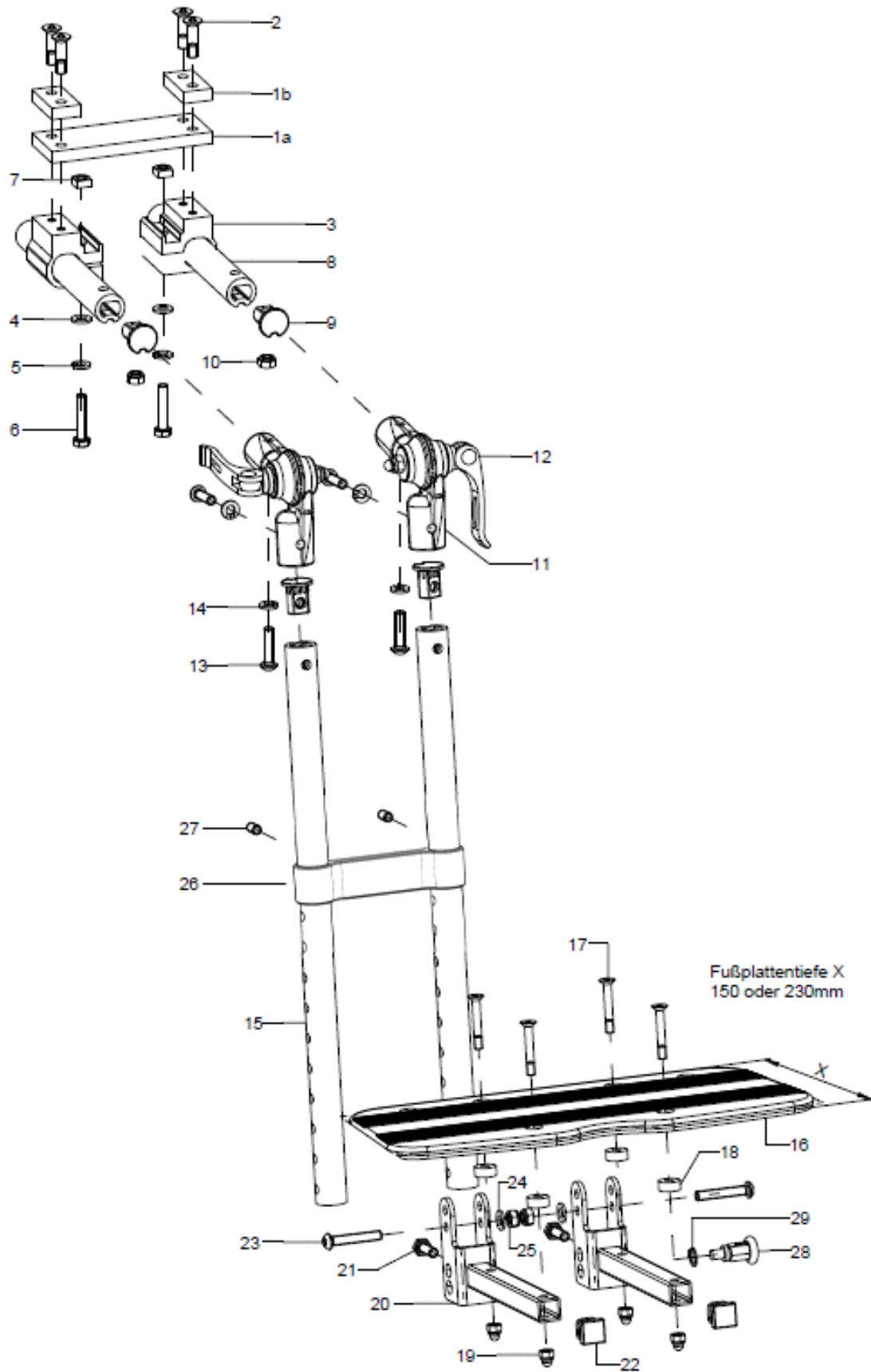
Pos.:	Menge:	Artikelnr:	Artikelbezeichnung:	Variante:
1-5	1	740705	Ankippbügel 12" gerade 120mm, schwarz für Loop bei 12" Hinterrädern	bei 12" und 16" Hinterrädern
1	1		Ankipprohr 12"	
2	1		Tauchkappe (innen) \varnothing 19x60	
3	2		Linsenschraube mit Innensechskant ISO 7380 - M6x30	
4	2		Sicherungsscheibe S6 - FST	
5	2		Sattelscheibe \varnothing 12/6,2x2,5	

Beinstütze standard, durchgehend 4055-01/02



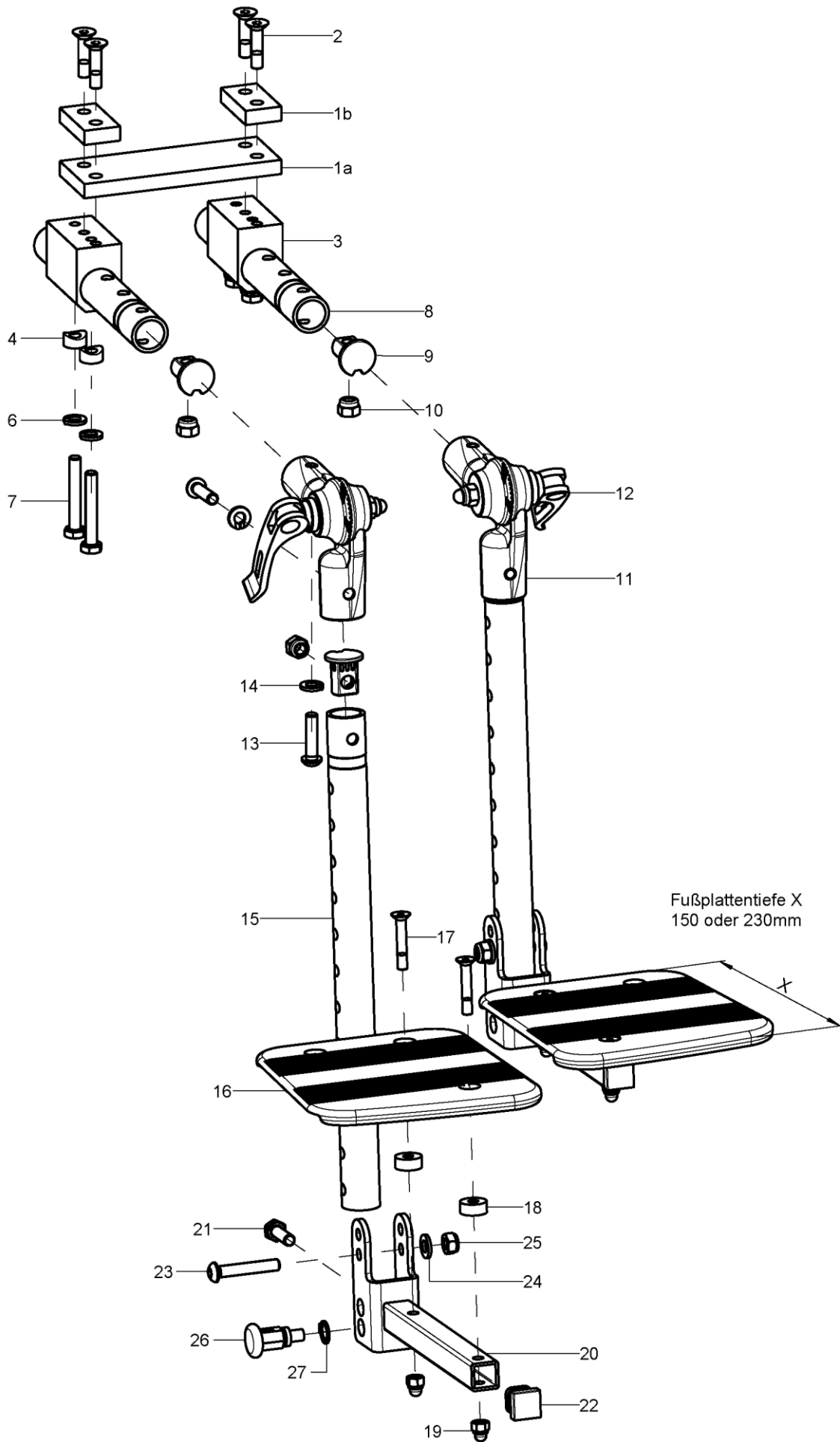
Pos.:	Menge:	Artikelnr:	Artikelbezeichnung:	Variante:
1-18	1	405501	Beinstütze Standard, durchgehend, 150mm, nach hinten hochklappbar, Kniewinkel starr auf 90°, kpl.	Rahmengröße, RB, Farbe, Maß X, Maß von Oberkante Sitz-Oberkante Fußplatte
o.B.	1	405502	Beinstütze Standard, durchgehend, 230mm, nach hinten hochklappbar, Kniewinkel starr auf 90°, kpl.	Rahmengröße, RB, Farbe, Maß X, Maß von Oberkante Sitz-Oberkante Fußplatte
1a-2	1	40550201	Distanzplatte Gr. 2/3	Rahmengröße 2+3
1b-2	2	40550202	Distanzplatte Gr. 1	Rahmengröße 1
2	4		Senkschraube mit Innensechskant ISO 10642 (DIN 7991) M6x25	
3-7	2	40551003	Aufnahme klemmbar M6 inkl. Montagezubehör	
4	1		Scheibe ISO 7089 (DIN 125) - A 6,4	
5	1		Federring DIN 127 - A 6	
6	1		Sechskantschraube ISO 4017 (DIN 933) - M6X30	
7	1		Vierkantmutter DIN 557 – M6	
8	2	400102	Kniewinkel-Beinstützenhalter 90°, 310 mm	Oberkante Sitz- Oberk. Fußplatte 13-29
altern.	2	400111	Kniewinkel-Beinstützenhalter 90°, 410 mm	Oberkante Sitz- Oberk. Fußplatte 27-39
altern.	2	400112	Kniewinkel-Beinstützenhalter 90°, 510 mm	Oberkante Sitz- Oberk. Fußplatte 37-49
9-12	1	40551100	Fußauflage 150mm durchgehend inkl. Montagezubehör	RB, Farbe
altern.	1	40551200	Fußplatte durchgehend für nach hinten hochklappbare Beinstütze, Aluprofil 230 mm Tiefe (Rahmenbreite angeben)	RB, Farbe
10-12	1	40551199	Montagezubehör Fußauflage	
10	4		Senkschraube mit Innensechskant ISO 10642 (DIN 7991) M5x30	
11	4		Buchse Ø14/5,2x6	
12	4		Sechskantmutter selbstsi. niedrige Form DIN 985 - M5	
13-18	2	400103	Fußplatten-Gelenkhalter 100/20 für durchgehende Fußplatte inkl. Montagezubehör	
14	1		Sechskantschraube ISO 4017 (DIN 933) - M6x20 Long Lock	
15	1		Stopfen mit Lamellen für Vierkantrohre, schwarz, 15x15	
16	1		Linsenschraube mit Innensechskant ISO 7380 - M6x35	
17	1		Scheibe ISO 7089 (DIN 125) - A 6,4	
18	1		Sechskantmutter selbstsi. niedrige Form DIN 985 - M6	
19+20	1	690101	Zugschnapper ø6/M10x1x31 mit Arretierung	
20	1		Sicherungsring 10, DIN 471	

Beinstütze winkelverstellbar, durchgehend 4055-03/04



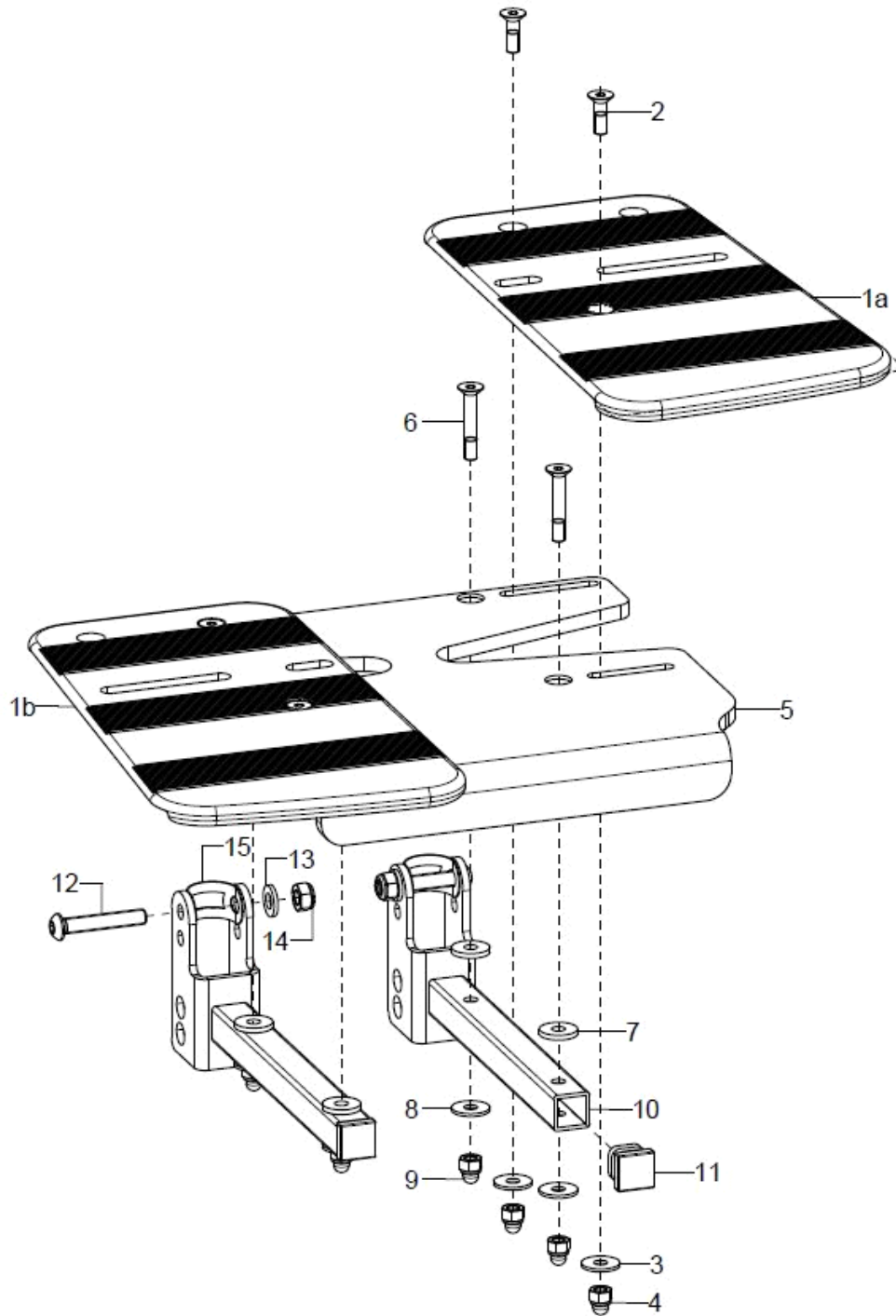
Pos.:	Menge:	Artikelnr:	Artikelbezeichnung:	Variante:
1-27	1	405503	Beinstütze winkelverstellbar, durchgehend, 150mm, nach hinten hochklappbar, Kniewinkel verstellbar 80-180°, kpl.	Rahmengröße, RB, Farbe, Maß X, Maß von Oberkante Sitz-Oberkante Fußplatte
o.B.	1	405504	Beinstütze winkelverstellbar, durchgehend, 230mm, nach hinten hochklappbar, Kniewinkel verstellbar 80-180°, kpl.	Rahmengröße, RB, Farbe, Maß X, Maß von Oberkante Sitz-Oberkante Fußplatte
1a-2	1	40550201	Distanzplatte Gr. 2/3	Rahmengröße 2+3
1b-2	2	40550202	Distanzplatte Gr. 1	Rahmengröße 1
2	3		Senkschraube mit Innensechskant ISO 10642 (DIN 7991) M6x25	
3-7	2	40551003	Aufnahme klemmbar M6 inkl. Montagezubehör	
4	1		Scheibe ISO 7089 (DIN 125) - A 6,4	
5	1		Federring DIN 127 - A 6	
6	1		Sechskantschraube ISO 4017 (DIN 933) - M6X30	
7	1		Vierkantmutter DIN 557 – M6	
8-10	2	40550003	Beinstützenhalter Oberteil, L=185mm	
altern.	2	40550004	Beinstützenhalter Oberteil Gr.1, L=150mm	
9+10	4	653406	Stopfen, schwarz incl. Mutter für Profilrohr bei Schiebebügel	
10	4		Sechskantmutter selbstsi. niedrige Form DIN 985 - M6	
11-14	2	652220	Winkelverstellelement Metall kpl. vormontiert incl. Tuflockschrauben, Profilstopfen und Exzenterspanner	
12	1	652224	Exzenterspanner Länge 35 mm M6x20, schwarz (inkl. Feder, Hutmutter, Scheibe, Hülse)	
13	2		Linsenschraube mit Innensechskant ISO 7380 - M6x25	
14	2		Federring DIN 127 - A 6	
15	2	40550301	Beinstützenrohr BSW 270	Oberkante Sitz- Oberk. Fußplatte 12-30
altern.	2	40550302	Beinstützenrohr BSW 370	Oberkante Sitz- Oberk. Fußplatte 26-40
altern.	2	40550303	Beinstützenrohr BSW 470	Oberkante Sitz- Oberk. Fußplatte 36-50
16-19	1	40551100	Fußauflage 150mm durchgehend inkl. Montagezubehör	RB, Farbe
altern.	1	40551200	Fußplatte durchgehend für nach hinten hochklappbare Beinstütze, Aluprofil 230 mm Tiefe (Rahmenbreite angeben)	RB, Farbe
17-19	1	40551199	Montagezubehör Fußauflage	
17	4		Senkschraube mit Innensechskant ISO 10642 (DIN 7991) M5x30	
18	4		Buchse Ø14/5,2x6	
19	4		Sechsk.-Hutmutter niedr. Form mit Klemmt. DIN 986 - M5	
20-25	2	400103	Fußplatten-Gelenkhalter 100/20 für durchgehende Fußplatte inkl. Montagezubehör	
21	1		Sechskantschraube ISO 4017 (DIN 933) - M6x20 Long Lock	
22	1		Stopfen mit Lamellen für Vierkantröhre, schwarz, 15x15	
23	1		Linsenschraube mit Innensechskant ISO 7380 - M6x35	
24	1		Scheibe ISO 7089 (DIN 125) - A 6,4	
25	1		Sechskantmutter selbstsi. niedrige Form DIN 985 - M6	
26	1	40521001	Versteifungsbrücke für Beinstützenrohr	
27	2		Gewindestift mit Innensechskant ISO 4026 (DIN 913), M6x12	
28+29	1	690101	Zugschnapper ø6/M10x1x31 mit Arretierung	
29	1		Sicherungsring 10, DIN 471	

Beinstütze winkelverstellbar, geteilt 4055-30/31



Pos.:	Menge:	Artikelnr:	Artikelbezeichnung:	Variante:
1-25	1	405530	Beinstütze winkelverstellbar, geteilt, 150mm, nach hinten hochklappbar, Kniewinkel verstellbar 80-180°, kpl.	RB, Farbe, Maß X, Maß von Oberkante Sitz-Oberkante Fußplatte
o.B.	1	405531	Beinstütze winkelverstellbar, geteilt, 230mm, nach hinten hochklappbar, Kniewinkel verstellbar 80-180°, kpl.	RB, Farbe, Maß X, Maß von Oberkante Sitz-Oberkante Fußplatte
1a-2	1	40550201	Distanzplatte Gr. 2/3	Rahmengröße 2+3
1b-2	1	40550202	Distanzplatte Gr. 1	Rahmengröße 1
2	4		Senkschraube mit Innensechskant ISO 10642 (DIN 7991) M6x25	
3-7	2	40550308	Beinstützenaufnahme BSW geteilt, kpl.	
4	2		Sattelscheibe Ø12x3x7	
6	2		Federring DIN 127 - A 6	
7	2		Sechskantschraube ISO 4017 (DIN 933) - M6X35	
8-10+13+14	2	40550307	Beinstützenhalter Oberteil BSW geteilt	
9+10	4	653406	Stopfen, schwarz incl. Mutter für Profilrohr bei Schiebebügel	
10	4		Sechskantmutter selbstsi. hohe Form DIN 982 - M6	
11-14	2	652220	Winkelverstellelement Metall kpl. vormontiert incl. Tuflockschrauben, Profilstopfen und Exzenterstapfer	
12	1	652224	Exzenterstapfer Länge 35 mm M6x20, schwarz (inkl. Feder, Hutmutter, Scheibe, Hülse)	
13	2		Linsenschraube mit Innensechskant ISO 7380 - M6x25	
14	2		Federring DIN 127 - A 6	
15	2	40550304	Beinstützenrohr BSW geteilt 270	Oberkante Sitz-Oberkante Fußplatte 12-30
altern.	2	40550305	Beinstützenrohr BSW geteilt 370	Oberkante Sitz-Oberkante Fußplatte 26-40
altern.	2	40550306	Beinstützenrohr BSW geteilt 470	Oberkante Sitz-Oberkante Fußplatte 36-50
16-19	1	40551300	Fußplatte geteilt für nach hinten hochklappbare Beinstütze, Aluprofil 150 mm Tiefe	RB, Farbe; links/rechts
altern.	1	40551400	Fussauflage 230mm geteilt, inkl. Montagezubehör	RB, Farbe; links/rechts
17-19	1	40551199	Montagezubehör Fußauflage	
17	4		Senkschraube mit Innensechskant ISO 10642 (DIN 7991) M5x30	
18	4		Buchse Ø14/5,2x6	
19	4		Sechsk.-Hutmutter niedr. Form mit Klemmt. DIN 986 - M5	
20-25	2	400103	Fußplatten-Gelenkhalter 100/20 für durchgehende Fußplatte inkl. Montagezubehör	
21	1		Sechskantschraube ISO 4017 (DIN 933) - M6x20 Long Lock	
22	1	401107	Lamellenstopfen für Vierkant 15x15, schwarz, Set 4 Stück	
23	1		Linsenschraube mit Innensechskant ISO 7380 - M6x35	
24	1		Scheibe ISO 7089 (DIN 125) - A 6,4	
25	1		Sechskantmutter selbstsi. niedrige Form DIN 985 - M6	
26+27	1	690101	Zugschnapper ø6/M10x1x31 mit Arretierung	
27	1		Sicherungsring 10, DIN 471	

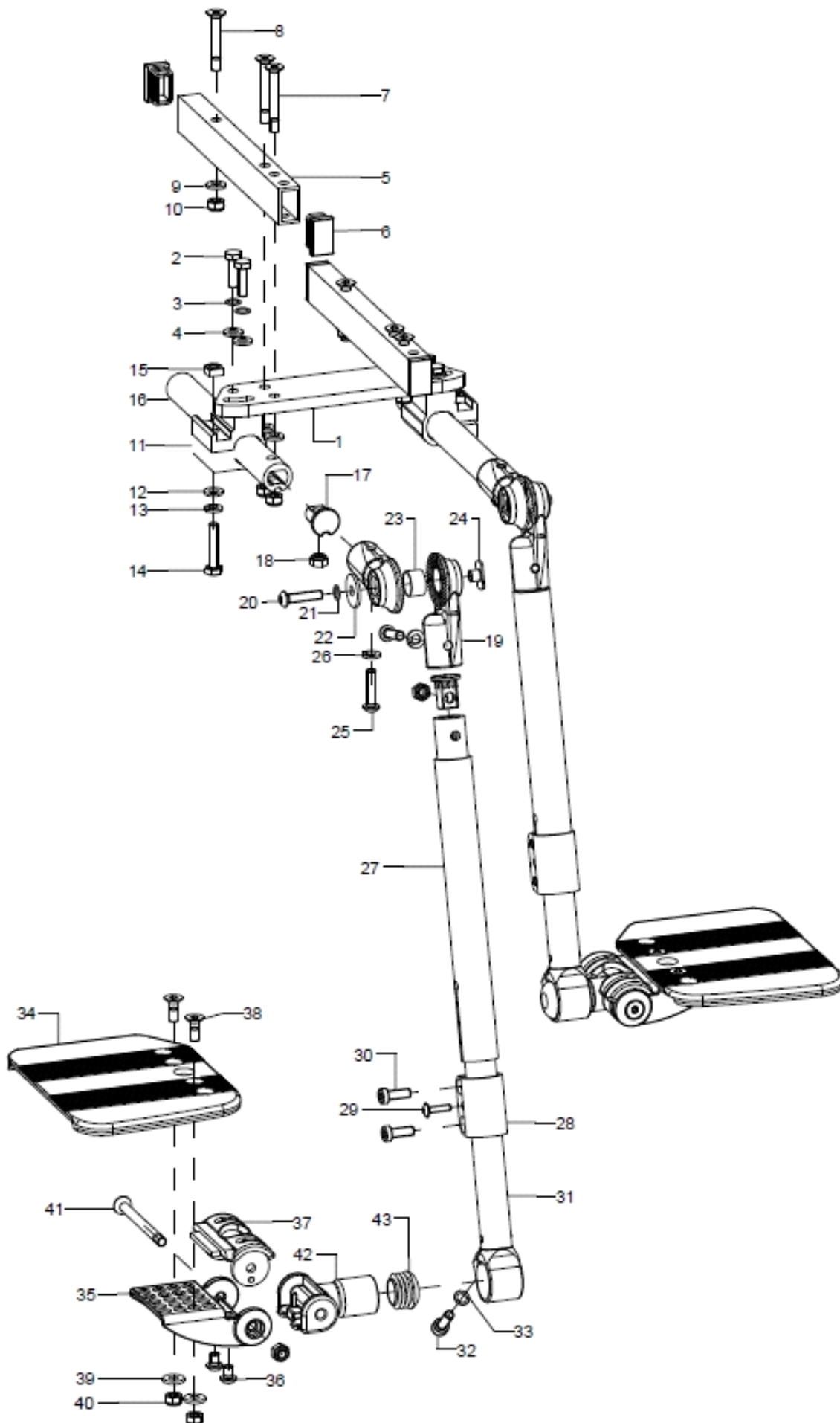
Fußplatte verstellbar



Pos.:	Menge:	Artikelnr.:	Artikelbezeichnung:	Variante:
1-4	1	40551400	Fussauflage 230mm geteilt, inkl. Montagezubehör	RB, Farbe; links/rechts
2	2		Senkschraube mit Innensechskant ISO 10642 (DIN 7991) M5x16	
3	2		Scheibe ISO 7093 (DIN 9021) - 5,3	
4	2		Sechsk.-Hutmutter niedr. Form mit Klemmt. DIN 986 - M5	
5-9	1		Fußauflagenmittelteil	
6	4		Senkschraube mit Innensechskant ISO 10642 (DIN 7991) M5x30	
7	4		Scheibe DIN 7349 - 5,3	
8	4		Sechsk.-Hutmutter niedr. Form mit Klemmt. DIN 986 - M5	
9	4		Scheibe ISO 7093 (DIN 9021) - 5,3	
10-15	2	400103	Fußplatten-Gelenkhalter 100/20 für durchgehende Fußplatte inkl. Montagezubehör	

11	1	401107	Lamellenstopfen für Vierkant 15x15, schwarz, Set 4 Stück
12	1		Linsenschraube mit Innensechskant ISO 7380 - M6x35
13	1		Scheibe ISO 7089 (DIN 125) - A 6,4
14	1		Sechskantmutter selbstsi. niedrige Form DIN 985 - M6
15	1		Distanzklemme

Beinstütze multidirektional 405506

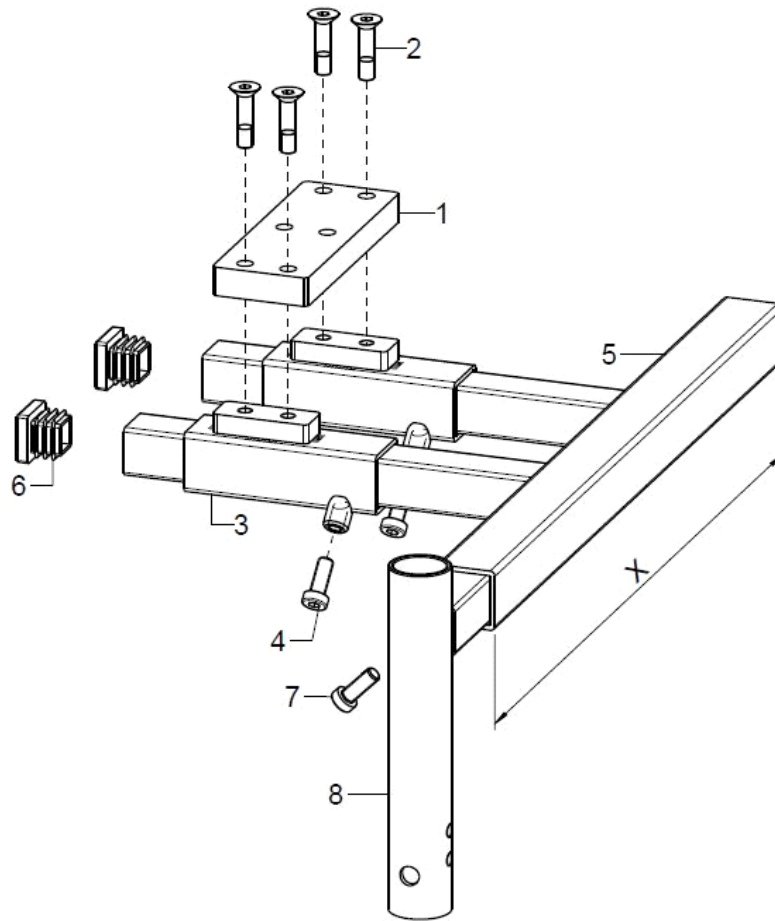


Pos.:	Menge:	Artikelnr:	Artikelbezeichnung:	Variante:
1-43	1	405506	Beinstütze multidirektional, geteilt, seitlich hochklappbar	RB, Farbe, Maß X, Maß von Oberkante Sitz-Oberkante Fußplatte
1-15	1	40550601	Beinstützenadaption multidirektional, kpl.	
1-4	1	40550602	Abduzierplatte kpl.	
2	4		Sechskantschraube ISO 4017 (DIN 933) - M6x20	
3	4		Sicherungsscheibe S6 - FST	
4	4		Scheibe ISO 7089 (DIN 125) - A 6,4	
5-10	2	40550610	Stabilisierungsrohr BMD Gr.2, kpl.	Rahmengröße 2
altern.	2	40550613	Stabilisierungsrohr BMD Gr.3, kpl.	Rahmengröße 3
6	4		Lamellenstopfen für Rechteckohre, schwarz, 25x15x1,5-2	
7	4		Senkschraube mit Innensechskant ISO 10642 (DIN 7991) M6x45	
8	2		Senkschraube mit Innensechskant ISO 10642 (DIN 7991) M6x40	
9	6		Scheibe ISO 7089 (DIN 125) - A 6,4	
10	6		Sechskantmutter selbstsi. niedrige Form DIN 985 - M6	
11-15	2	40551003	Aufnahme klemmbar M6 inkl. Montagezubehör	
12	1		Scheibe ISO 7089 (DIN 125) - A 6,4	
13	1		Federring DIN 127 - A 6	
14	1		Sechskantschraube ISO 4017 (DIN 933) - M6X30	
15	1		Vierkantmutter DIN 557 – M6	
16-18	2	40550300	Beinstützenhalter Oberteil	
17-18	4	653406	Stopfen, schwarz incl. Mutter für Profilrohr bei Schiebebügel	
18	4		Sechskantmutter selbstsi. niedrige Form DIN 985 - M6	
19-26	2	652221	Winkelverstellelement Metall 307° Beinst. Multidirektional, kpl.	
20	1		Linsenschraube mit Innensechskant ISO 7380 - M6x25	
21	1		Sicherungsscheibe S6 - FST	
22	1		Scheibe ISO 7094 (DIN 440), 6.6x22x2, schwarz verzinkt	
23	1		Buchse Ø16,8x1x10	
24	1		Anschweißmutter C - M6x7,5	
25	2		Linsenschraube mit Innensechskant ISO 7380 - M6x25	
26	2		Federring DIN 127 - A 6	
27	2	40550605	Beinstützenhalter BMD	
28-30	2		Klemmschelle BMD	
29	2		Linsenflanschschaube mit Innensechskant M4x16	
30	4		Zylinderschraube niedriger Kopf DIN 7984 - M6x16	
31-33	2	40550611	Beinstützenrohr verklebt 195 mm links, inkl. Montageschraube	Oberkante Sitz-Oberkante Fußplatte 34-38, Beinstützenrohr 40360121 40mm gekürzt
altern.	2	40360121	Beinstützenrohr verklebt 235 mm links, inkl. Montageschraube	Beinst. Abnehmbar und abschwenkbar: Ok Sitz-Ok Fußplatte 26-38 / Beinst. Multidirektional: Ok Sitz-Ok Fußplatte 38-48
altern.	2	40360131	Beinstützenrohr verklebt 305 mm links, inkl. Montageschraube	Beinst. Abnehmbar und abschwenkbar: Ok Sitz-Ok Fußplatte 33-45 / Beinst. Multidirektional: Ok Sitz-Ok Fußplatte 45-55
32	1		Zylinderschraube ISO 4762 (DIN 912) M6x16	
33	1		Sicherungsscheibe S6 - FST	
34a	1	40361100	Fußplatte 8mm geteilt, links	RB, Farbe
34b	1	40361000	Fußplatte 8mm geteilt, rechts	RB, Farbe
35-38	2	40361020	Einstellteil geteilt inkl. Rastteil	
36	2		Linsenschraube mit Innensechskant ISO 7380 - M6x8	
37	1	40360102	Rastteil für Fußplatte	

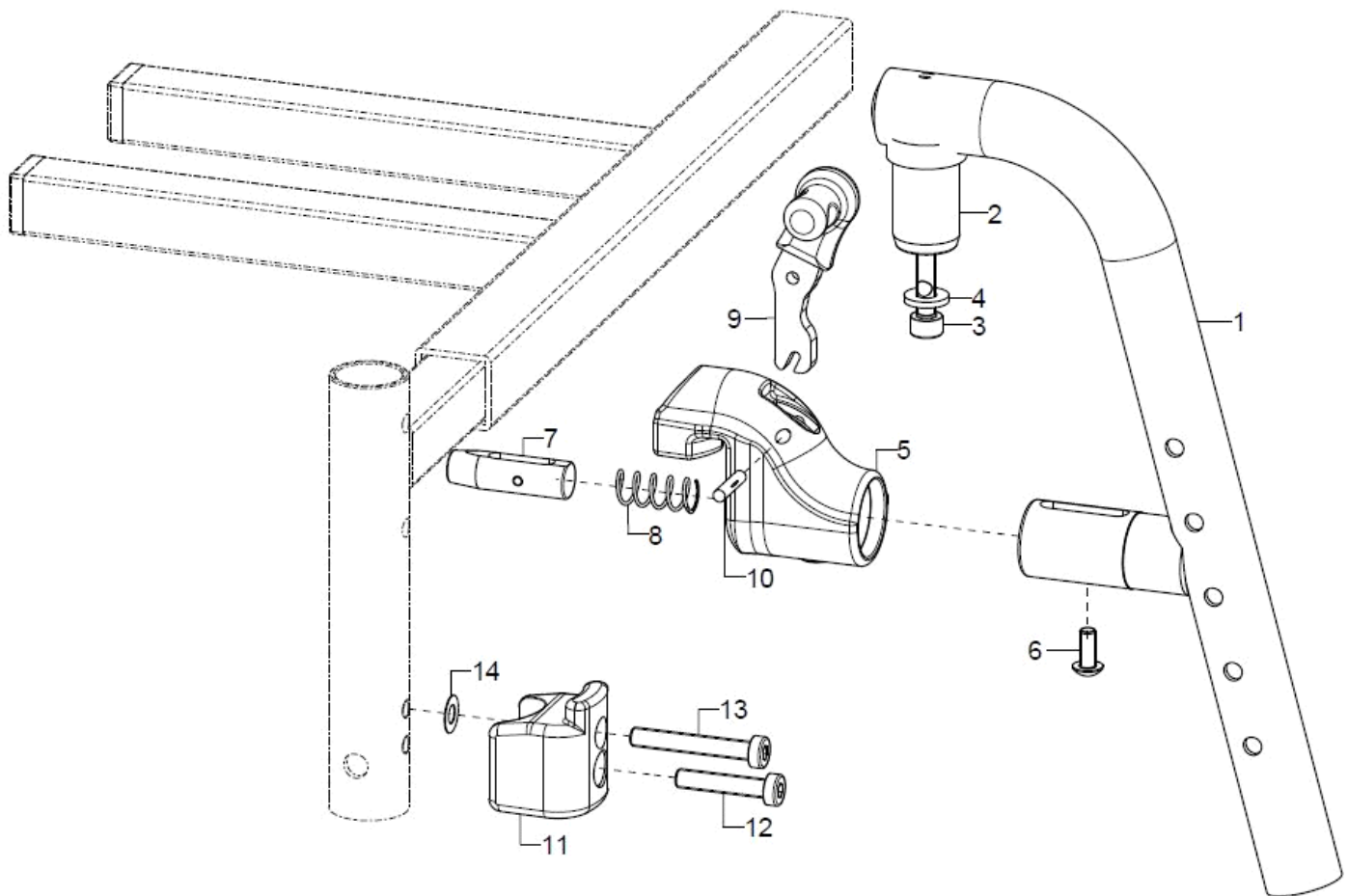
38-41	2	40360599	Montageset Einstellteil
38	2		Senkschraube mit Innensechskant ISO 10642 (DIN 7991) M6x16
39	2		Scheibe verstärkt $\varnothing 14/6,2 \times 2$
40	3		Sechskantmutter selbstsi. niedrige Form DIN 985 - M6
41	1		Senkschraube mit Innensechskant ISO 10642 (DIN 7991) M6x75/8
42-43	2	40360205	Adaptergelenk, schwarz für geteilte/wegschwenkbare Beinstütze (Anbau aussen) incl. Stopfen
43	2		Stopfen mit Lamellen für Rohr $\varnothing 25 \times 1-2$, schwarz

Adapter Beinstütze abschwenkbar und abnehmbar, kpl.

Ab Rahmengröße 2 und ab ST40 möglich. Nicht in Kombination mit Rahmenbögen für geschlossenen Rahmen möglich.

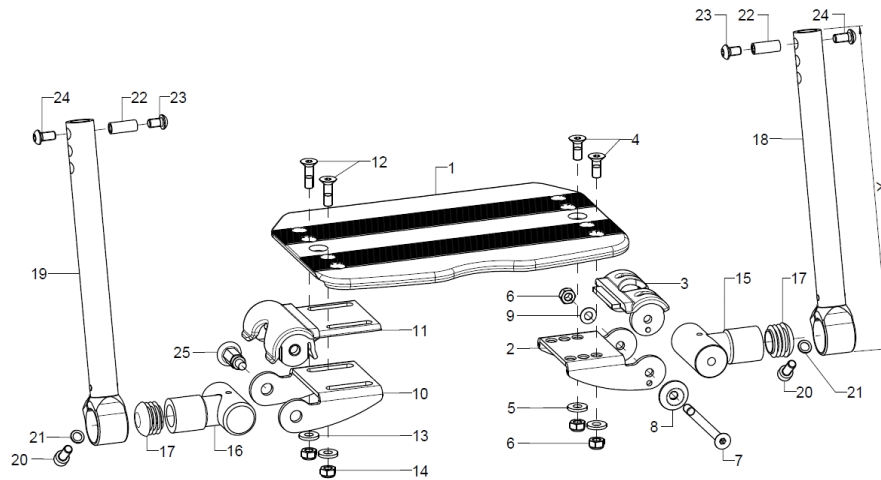


Pos.:	Menge:	Artikelnr:	Artikelbezeichnung:	Variante:
1-10	1	40550401	Beinstützenanbindungsadapter für Beinstütze abschwenk- und abnehmbar kpl., schwarz	RB, Maß X
1-2	1	40550405	Distanzplatte zur Befestigung Beinstützenanbindungsadapter, schwarz incl. Montageschrauben	
2	4		Senkschraube mit Innensechskant ISO 10642 (DIN 7991) M6x25	
3-4	2	40550404	Beinstützenaufnahme, schwarz incl. Gewindestift M6x12	
4	1		Zylinderschraube niedriger Kopf DIN 7984 - M6x16, Tuflock	
5-7	1	40550411	Mittelteil Beinstützenanbindungsadapter, schwarz Länge 330 mm	bis SB42
5-7	1	40550412	Mittelteil Beinstützenanbindungsadapter, schwarz Länge 410 mm	ab SB46
6	2		Lamellenstopfen 20x20	
7	2		Zylinderschraube niedriger Kopf DIN 7984 - M6x16, Tuflock	
8	2	40550403	Außenaufnahme für Beinstützenanbindungsadapter, schwarz incl. Gewindestift	
o.B.	1		Adapter BSS Seitent. 40/42, rechts	RG2
o.B.	1		Adapter BSS Seitent. 40/42, links	RG2

Beinstützenhalter abschwenkbar und abnehmbar (ab 09/2023)


Pos.:	Menge:	Artikelnr:	Artikelbezeichnung:	Variante:
1a-4	1	40370802	Beinstützenhalter BSA 105°, rechts incl. Aufnahmezapfen	Farbe
o.B.	1	40370801	Beinstützenhalter BSA 105°, links incl. Aufnahmezapfen	Farbe
2-4	1	40370103	Zapfen BSA inkl. Montagematerial	
3	1		Zylinderschraube ISO 4762 (DIN 912) M6x30	
4	1		Scheibe verstärkt Ø14/6,2x2	
5-10	1	40380808	Verriegelungset rechts für BSA/BSH (Aufnahme, Bolzen, Feder, Hebel, Stifte, Schraube)	
o.B.	1	40380807	Verriegelungset links für BSA/BSH (Aufnahme, Bolzen, Feder, Hebel, Stifte, Schraube)	
5	2		BS-Riegel	
6	1		Linsenschraube mit Innensechskant ISO 7380 - M5x12 Tuflock	
7	1		Rastbolzen inkl. Zylinderstift	
8	1		Druckfeder, 1x9/11x26	
9	1		Beinstützen-Verriegelungshebel verklebt, (links/rechts angeben)	rechts/links
10	1		Kerbstift ISO 8742 - 4x20	
11-14	2	40370810	Verriegelungshalter BSA incl. Montagematerial	
12	1		Zylinderschraube niedriger Kopf DIN 7984 - M6x30, Tuflock	
13	1		Zylinderschraube niedriger Kopf DIN 7984 - M6x40, Tuflock	
14	1		Passscheibe DIN 988 - 6x12x0,3 - A2	

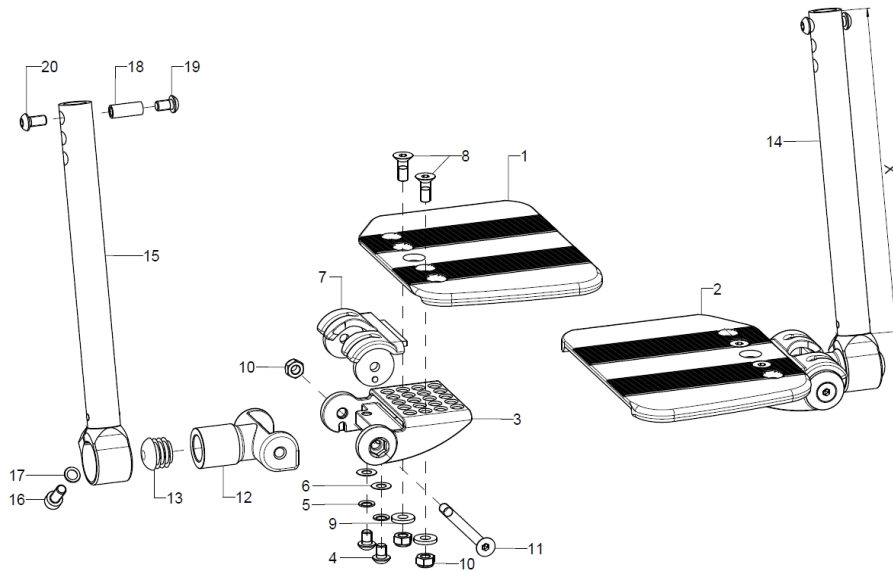
Beinstütze durchgehend, nach außen abschwenkbar und abnehmbar 405507, ab Gr. 2 und ab ST40 möglich



Pos.:	Menge:	Artikelnr:	Artikelbezeichnung:	Variante:
1-24	1	403610	Beinstütze durchgehend, seitlich hochklappbar, Anbau außen, kpl.	RB, Farbe, Zugschnapper, Länge: A, Ok Sitz-Ok Fußplatte
1	1	40280100	Fußplatte 8mm durchgehend	RB, Farbe
2-3	1	40360105	Einstellteil links inkl. Rastteil	
3	1	40360102	Rastteil für Fußplatte	
4-9	1	40360299	Montageset Einstellteil	
4	2		Senkschraube mit Innensechskant ISO 10642 (DIN 7991) M6x16	
5	2		Scheibe verstärkt Ø14/6,2x2	
6	3		Sechskantmutter selbstsi. niedrige Form DIN 985 - M6	
7	1		Senkschraube mit Innensechskant ISO 10642 (DIN 7991) M6x75/8	
8	1		Rosettenring Ø22/6x4,5, schwarz	
9	1		Passscheibe DIN 988 - 6x12x0,5 - A2	
10-11	1	40360106	Einstellteil rechts inkl. Arretierteil	
11	1	40360101	Arretierteil	
12-14	1	40360599	Montageset Einstellteil	
12	2		Senkschraube mit Innensechskant ISO 10642 (DIN 7991) M6x20	
13	2		Scheibe verstärkt Ø14/6,2x2	
14	2		Sechskantmutter selbstsi. niedrige Form DIN 985 - M6	
15+17	1	40360111	Gelenk D6 inkl. Stopfen	
16-17	1	40360110	Gelenk inkl. Stopfen	
o.B.	1	40360112	Gelenk für Zugschnapper inkl. Stopfen	Bei Zugschnapper
17	2		Stopfen mit Lamellen für Rohr Ø25x1-2, schwarz	
18+20+21	1	40360121	Beinstützenrohr verklebt 235 mm links, inkl. Montageschraube	Beinst. Abnehmbar und abschwenkbar: Ok Sitz-Ok Fußplatte 26-38 / Beinst. Multidirektional: Ok Sitz-Ok Fußplatte 38-48
o.B.	1	40360131	Beinstützenrohr verklebt 305 mm links, inkl. Montageschraube	Beinst. Abnehmbar und abschwenkbar: Ok Sitz-Ok Fußplatte 33-45 / Beinst. Multidirektional: Ok Sitz-Ok Fußplatte 45-55
19-21	1	40360122	Beinstützenrohr verklebt 235 mm rechts, inkl. Montageschraube	Beinst. Abnehmbar und abschwenkbar: Ok Sitz-Ok Fußplatte 26-38
o.B.	1	40360132	Beinstützenrohr verklebt 305 mm rechts, inkl. Montageschraube	Beinst. Abnehmbar und abschwenkbar: Ok Sitz-Ok Fußplatte 33-45
20	1		Zylinderschraube ISO 4762 (DIN 912) M6x16	
21	1		Sicherungsscheibe S6 - FST	

22-24	2	40390299	Montageset Beinstützenrohr
22	1		Gewindehülse M6x19,5
23	1		Linsenschraube mit Innensechskant ISO 7380 - M6x10
24	1		Linsenschraube mit Innensechskant ISO 7380 - M6x12
25	1	690101	Zugschnapper \varnothing 6/M10x1x31 mit Arretierung
10+16+ 25	1	400902	Verriegelung kpl. für Beinstützen - Innenanbau - für durchgehende Fußplatte links/rechts

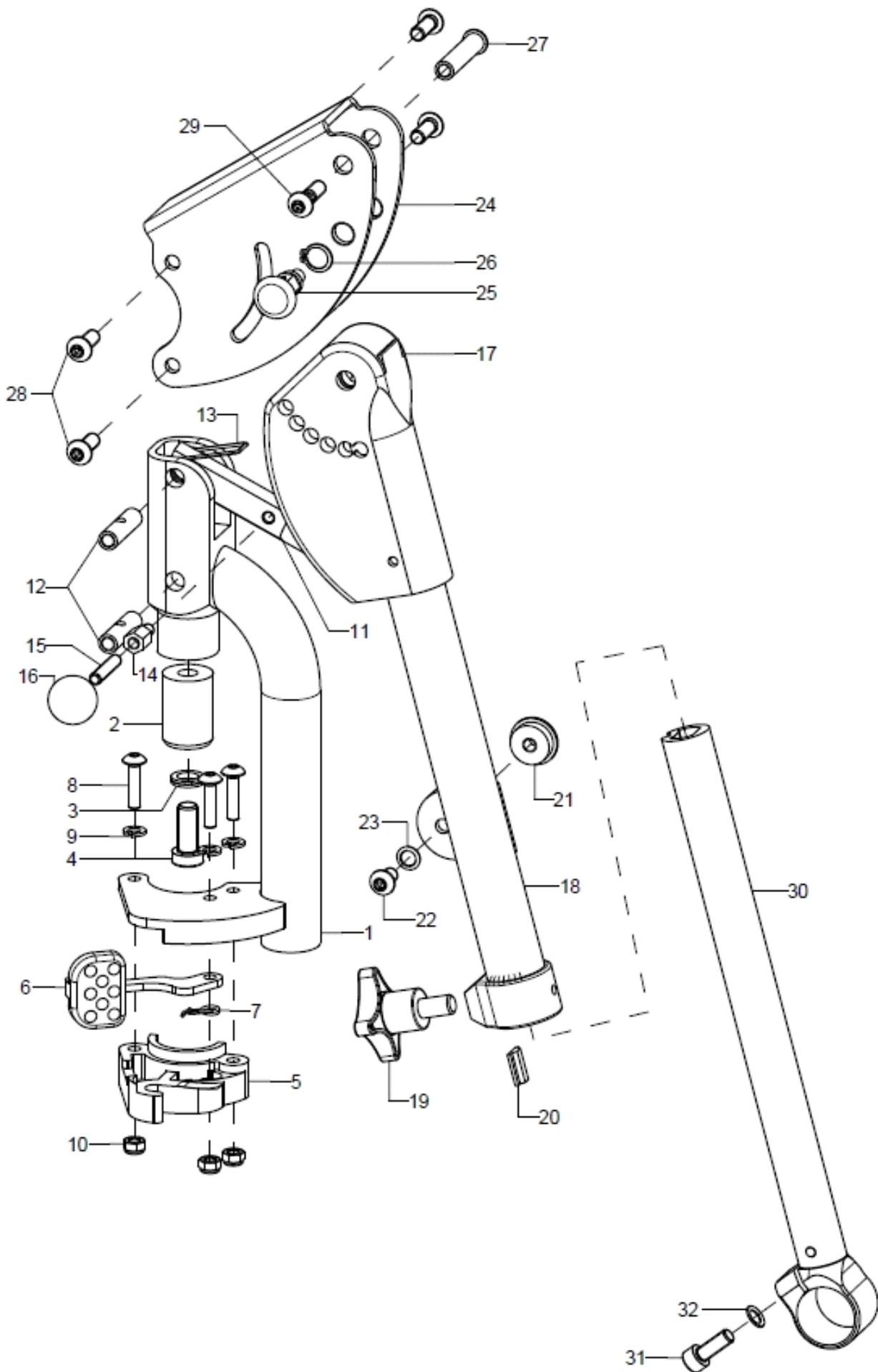
Beinstütze geteilt, nach außen abschwenkbar und abnehmbar 405540, ab Gr. 2 und ab ST40 möglich



Pos.:	Menge:	Artikelnr.:	Artikelbezeichnung:	Variante:
1-20	1	403612	Beinstütze, geteilt, seitlich hochklappbar, Anbau außen, kpl.	RB, Farbe, Ok Sitz-Ok Fußplatte
1	1	40361000	Fußplatte 8mm geteilt, rechts	RB, Farbe
2	1	40361100	Fußplatte 8mm geteilt, links	RB, Farbe
3-7	2	40361020	Einstellteil geteilt inkl. Rastteil	
4	2		Linsenschraube mit Innensechskant ISO 7380 - M6x8	
5	2		Sicherungsscheibe S6 - FST	
6	2		Passscheibe DIN 988 - 6x12x0,5 - A2	
7	1	40360102	Rastteil für Fußplatte	
8-11	1	40360299	Montageset Einstellteil	
8	2		Senkschraube mit Innensechskant ISO 10642 (DIN 7991) M6x16	
9	2		Scheibe verstärkt Ø14/6,2x2	
10	3		Sechskantmutter selbstsi. niedrige Form DIN 985 - M6	
11	1		Senkschraube mit Innensechskant ISO 10642 (DIN 7991) M6x75/8	
12-13	2	40360205	Adaptergelenk, schwarz für geteilte/wegschwenkbare Beinstütze (Anbau aussen) incl. Stopfen	
13	1		Stopfen mit Lamellen für Rohr ø25x1-2, schwarz	
14+16+17	1	40360121	Beinstützenrohr verklebt 235 mm links, inkl. Montageschraube	Beinst. Abnehmbar und abschwenkbar: Ok Sitz-Ok Fußplatte 26-38 / Beinst. Multidirektional: Ok Sitz-Ok Fußplatte 38-48
o.B.	1	40360131	Beinstützenrohr verklebt 305 mm links, inkl. Montageschraube	Beinst. Abnehmbar und abschwenkbar: Ok Sitz-Ok Fußplatte 33-45 / Beinst. Multidirektional: Ok Sitz-Ok Fußplatte 45-55
15-17	1	40360122	Beinstützenrohr verklebt 235 mm rechts, inkl. Montageschraube	Beinst. Abnehmbar und abschwenkbar: Ok Sitz-Ok Fußplatte 26-38
o.B.	1	40360132	Beinstützenrohr verklebt 305 mm rechts, inkl. Montageschraube	Beinst. Abnehmbar und abschwenkbar: Ok Sitz-Ok Fußplatte 33-45
16	1		Zylinderschraube ISO 4762 (DIN 912) M6x16	
17	1		Sicherungsscheibe S6 - FST	
18-20	2	40390299	Montageset Beinstützenrohr	
18	1		Gewindehülse M6x19,5	
19	1		Linsenschraube mit Innensechskant ISO 7380 - M6x10	
20	1		Linsenschraube mit Innensechskant ISO 7380 - M6x12	

Die geeigneten Fußauflagen inklusive Halterungen finden Sie unter dem Kapitel „Beinstütze geteilt, nach außen abschwenkbar und abnehmbar“

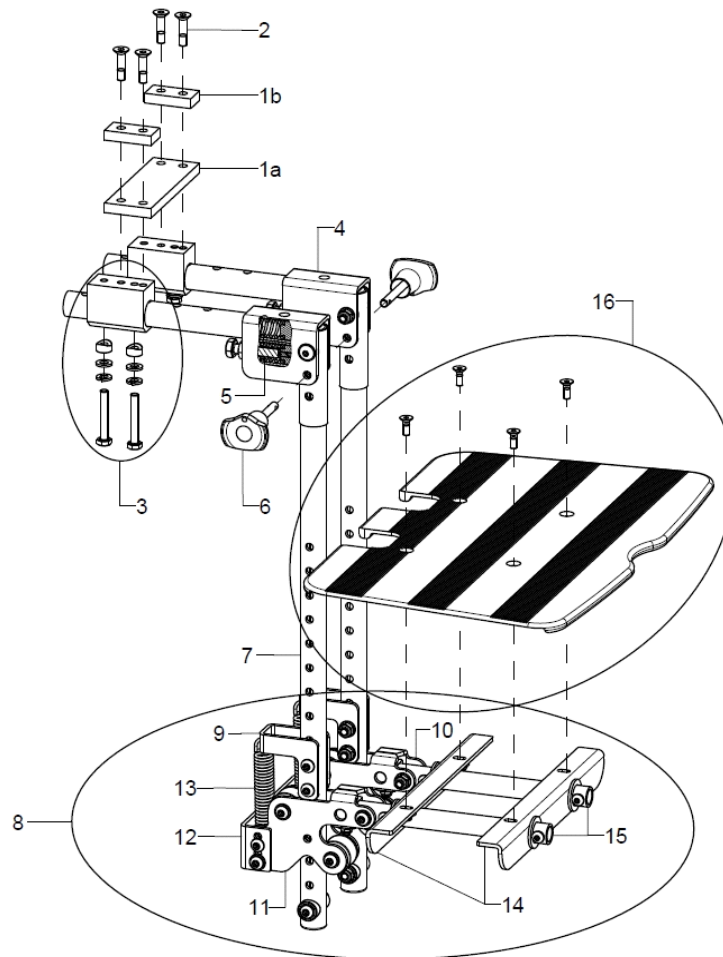
Beinstütze hochschwenkbar 405505, ab Gr. 2 und ab ST40 möglich



Pos.:	Menge:	Artikelnr:	Artikelbezeichnung:	Variante:
1-30	1	40370502	Beinstützenhalter im physiologischen Drehpunkt hochschwenkbar rechts, kpl.	Farbe, Ok Sitz-Ok Fußplatte
o.B.	1	40370501	Beinstützenhalter im physiologischen Drehpunkt hochschwenkbar links, kpl.	Farbe, Ok Sitz-Ok Fußplatte
1	1	40371002	Beinstützenaufnahme rechts für BSH	
o.B.	1	40371001	Beinstützenaufnahme links für BSH	
2-4	1	40370617	Zapfenteil BSH	
3	1		Sicherungsscheibe Nord-Lock M8	
4	1		Zylinderschraube niedriger Kopf DIN 7984 - M8x20	
5-10	1	40370122	Verriegelungsmechanismus rechts für BSW/BSH	
o.B.	1	40370121	Verriegelungsmechanismus links für BSW/BSH	
6	1		Bedienhebel	
7	1		Schenkelfeder rechts	
o.B.	1		Schenkelfeder links	
8	3		Linsenschraube mit Innensechskant ISO 7380 - M5x20	
9	3		Federring DIN 127 - A 5	
10	3		Sechskantmutter selbstsi. niedrige Form DIN 985 - M5	
11-16	1	40370623	Rastbolzen BSH	
12	2		Gewindebuchse M6x29,5	
13	1		Schenkelfeder Doppelarm	
14	1		Distanz 6-kt I-A-Gewinde 6/8 M5x10	
15	1		Gewindestift mit Innensechskant ISO 4026 (DIN 913), M6x8	
16	1		Kugelknopf DIN319 Ø20/M5, Form C, schwarz	
17-20	1	40370627	Rasterteil mit Bügelhalterrohr für BSH	links/rechts, Farbe
17	1	40370622	Rasterteil für BSH inkl. Montagematerial und Zugschnapper	
18-20	1	4037060502	Bügelhalterrohr rechts für BSH	Farbe, Ok Sitz-Ok Fußplatte bis 34
o.B.	1	4037060501	Bügelhalterrohr links für BSH	Farbe, Ok Sitz-Ok Fußplatte bis 34
altern.	1		Bügelhalter BSH XL rechts	
o.B.	1		Bügelhalter BSH XL links	
19-20	1	40370521	Klemmstück+ Kreuzgriff M8x14, für Beinstütze hochschwenkbar	
19	1		Kreuzgriff M8x14	
20	1		Klemmstück	
21-23	1		Abdeckung Konusaufnahme	
22	1		Linsenschraube mit Innensechskant ISO 7380 - M6x10	
23	1		Sicherungsscheibe S6 - FST	
24-29	1	40370621	Verbindungsblech für BSH	
25	1	690101	Zugschnapper ø6/M10x1x31 mit Arretierung	
26	1		Sicherungsring 10, DIN 471	
27	1		Gewindebuchse M6x36 vormontiert	
28	6		Linsenschraube mit Innensechskant ISO 7380 - M6x16	
29	1		Linsenschraube mit Innensechskant ISO 7380 - M6x22 Tuflockfleck	
30	1	40370526	Beinstützenrohr BSH verklebt, 265 mm	
altern.	1	40370525	Beinstützenrohr BSH verklebt, 335 mm	
31	1		Zylinderschraube ISO 4762 (DIN 912) M6x16	
32	1		Sicherungsscheibe S6 - FST	

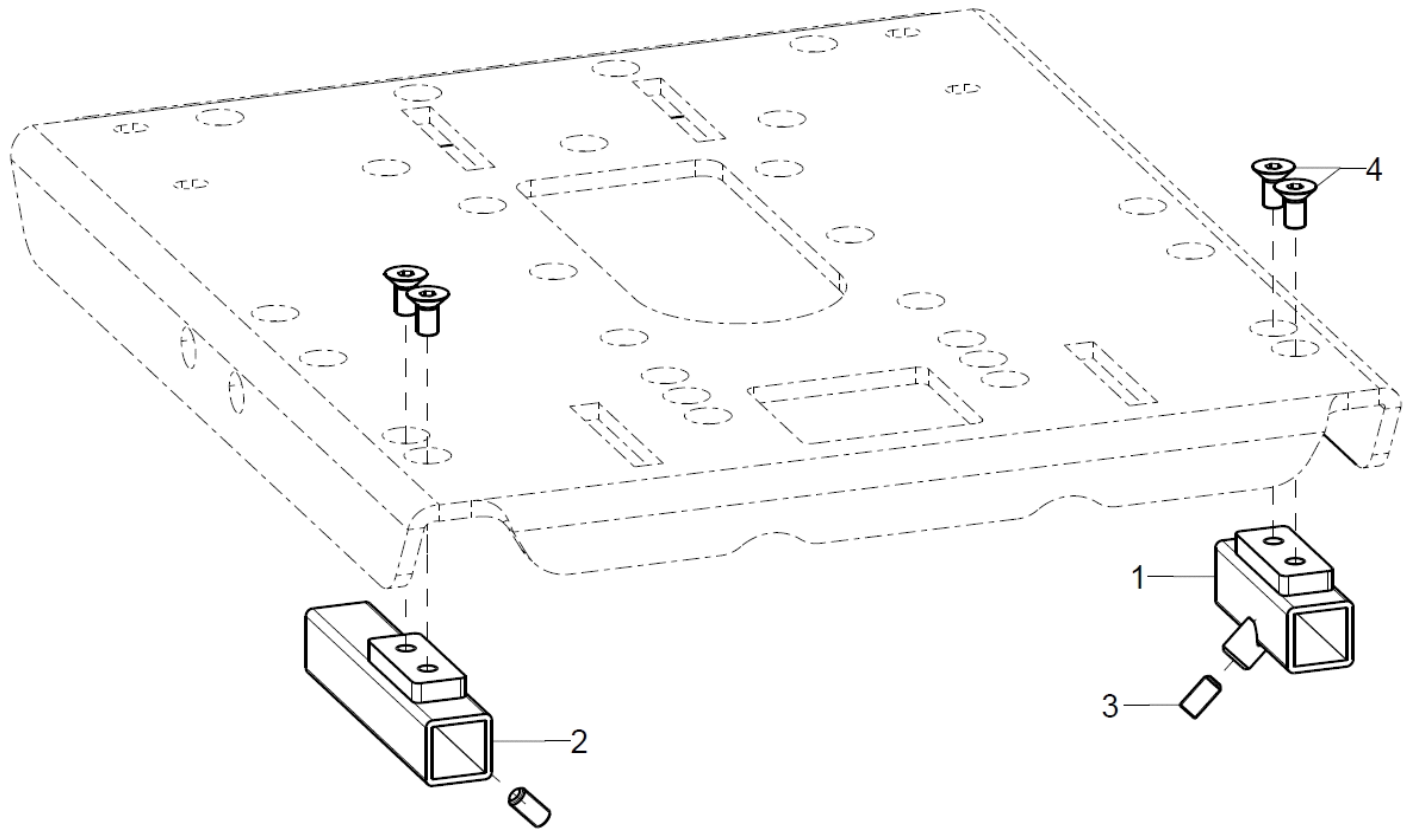
Die geeigneten Fußauflagen inklusive Halterungen finden Sie unter dem Kapitel „Beinstütze geteilt, nach außen abschwenkbar und abnehmbar“

Beinstütze dynamisch 4053



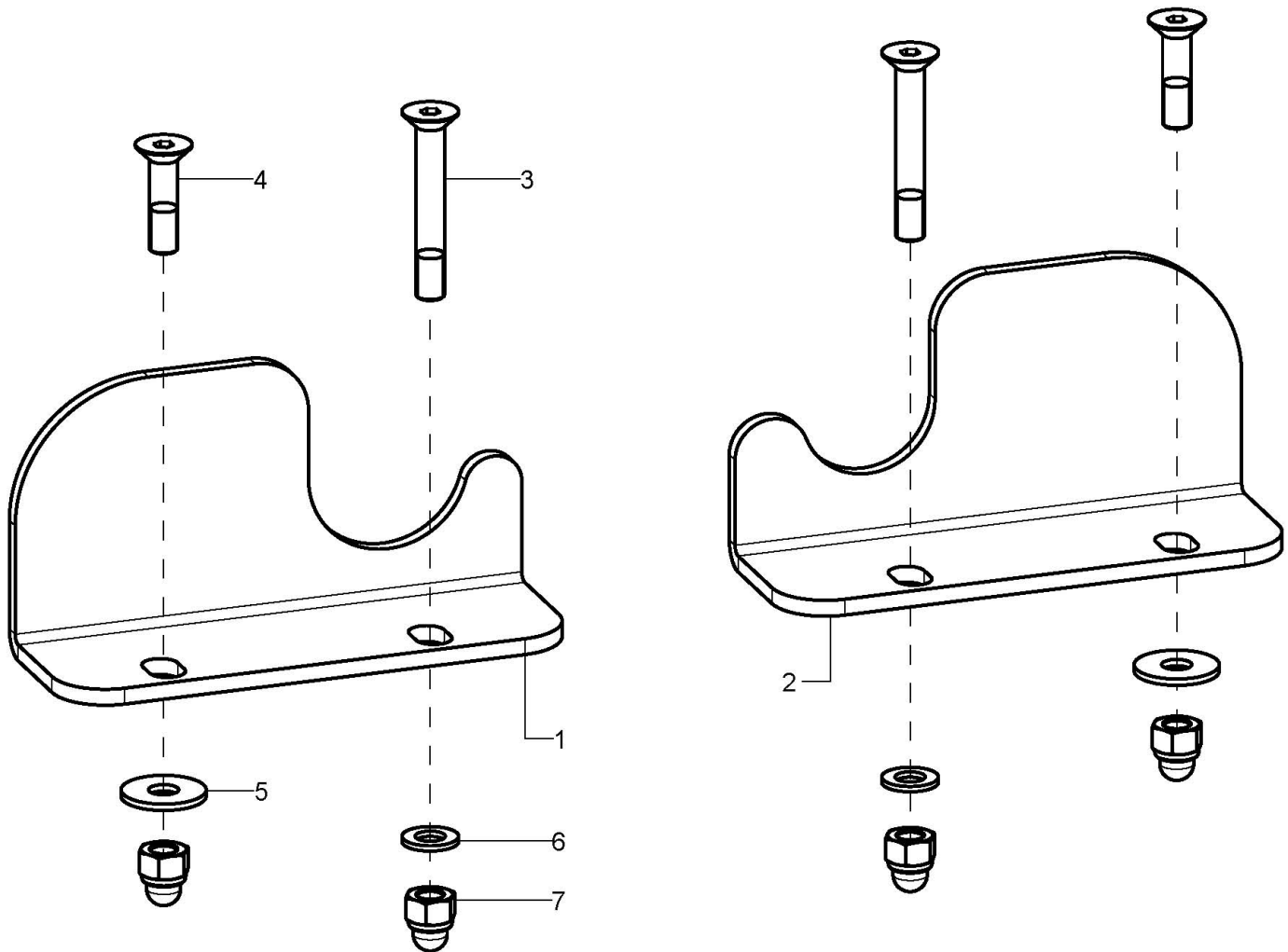
Pos.:	Menge:	Artikelnr.:	Artikelbezeichnung:	Variante:
1-16	1	4053	Beinstütze dynamisch Genex - federnd am flexiblen Kniewinkel	Rahmengröße, RB, Farbe
1-3	1		Beinstützenadaption geteilt	Rahmengröße, RB
1a	1		Distanzplatte Gr. 2/3	
1b	2		Distanzplatte Gr. 1	
2	4		Senkschraube mit Innensechskant ISO 10642 (DIN 7991) M6x25	
3	2		Beinstützenaufnahme BSW geteilt, kpl.	
4-5	2	405303	Beinstützenrohr schwarz, mit Federaufnahme und Federn im Kniewinkel bei Genex Beinstütze	
5	4	405312	Druckfeder 2,5x12,5x22 im Kniewinkel für dynam. Beinstütze	
6	2	405310	Kugelsperrbolzen 6x30 mit rotem Druckknopf	
7	2	405302	Beinstützenhalterrohr 500 mm, mit Edelstalhülse für Genex Beinstütze	
8	1	405201	Halterung für Fußplatte kpl. bei dynam. Beinstütze	
9	2	405205	Federhalterung oben bei dynam. Beinstütze	
10	1	40520601	Rollenaufnahme links, Edelstahl für dynam. Beinstütze	
11	1	40520602	Rollenaufnahme rechts, Edelstahl für dynam. Beinstütze	
12	1	40520801	Haltebrücke schwarz für dynam. Beinstütze inkl. Montagezubehör	
13	2	405212	Zugfeder 2,2x15x74,2 für dynam. Beinstütze	
14	2	40520902	Haltewinkel für Fußplatte bei dynam. Beinstütze	
15	2	405207	Fußplattenhalterrohr, schwarz bei dynam. Beinstütze inkl. Federnblock	
16	1	405203	Fußauflage Genex 230mm, inkl. Montagezubehör	RB, Farbe

Beinstützenaufnahme universal



Pos.:	Menge:	Artikelnr:	Artikelbezeichnung:	Variante:
1+3-4	2	40550800	Beinstützenaufnahme Uni Gr.1 (für 15x15 4-kt-Rohr)	Bei Sitzplatte Gr. 1
2-4	1P	40550700	Beinstützenaufnahme Uni M6 (für 15x15 4-kt-Rohr)	Bei Sitzplatte Gr. 2 + 3
3	2		Gewindestift mit Innensechskant ISO 4026 (DIN 913), M6x12	
4	4		Senkschraube mit Innensechskant ISO 10642 (DIN 7991) M6x12	

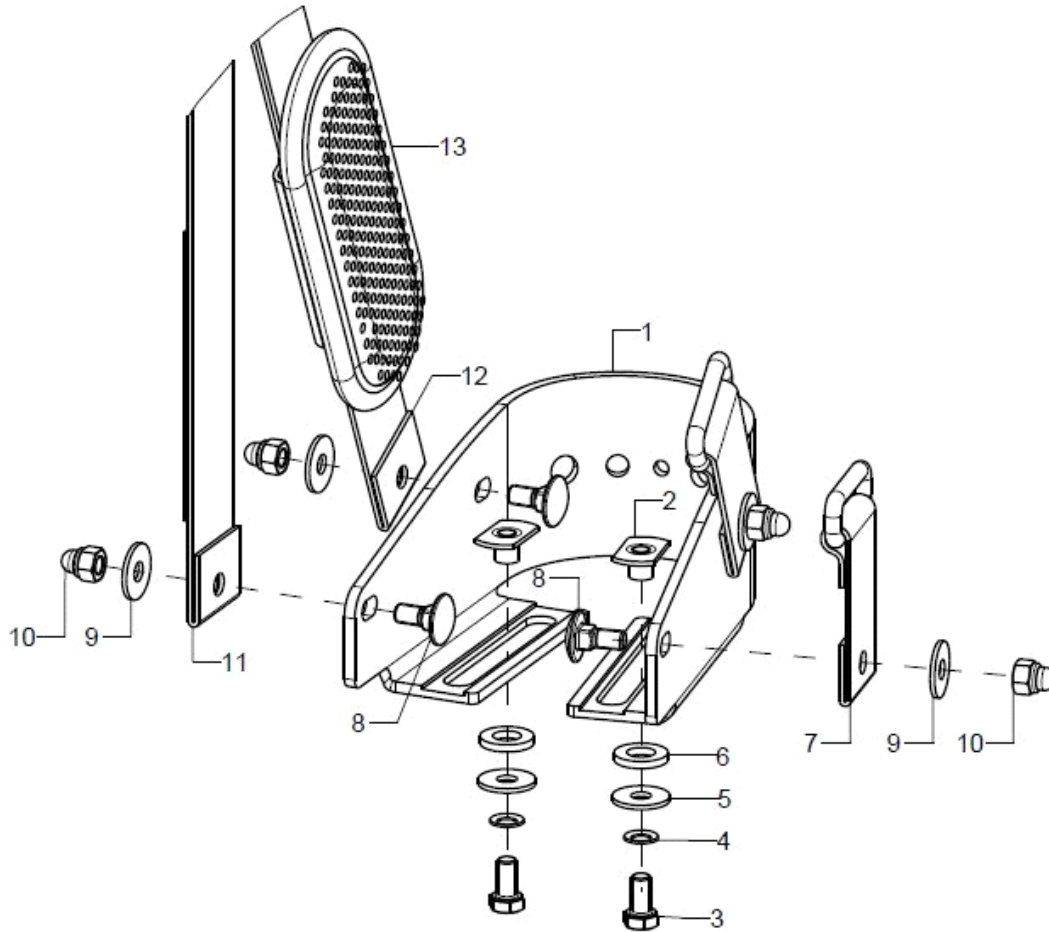
Fersenkante



Pos.:	Menge:	Artikelnr.:	Artikelbezeichnung:	Variante:
1-7	1P	405509	Fersenkanten (links/rechts), schwarz für nach hinten hochklappbare Fußplatte(n) incl. Montagematerial	Gr.1, Gr.2, Gr.3, Gr.4
1+3-7	1	40551012	Fersenkante Gr.1, rechts	RB30+34
2-7	1	40551011	Fersenkante Gr.1, links	RB30+34
o.B.	1	40551022	Fersenkante Gr.2, rechts	RB38
o.B.	1	40551021	Fersenkante Gr.2, links	RB38
o.B.	1	40551032	Fersenkante Gr.3, rechts	RB42+46
o.B.	1	40551031	Fersenkante Gr.3, links	RB42+46
o.B.	1	40551042	Fersenkante Gr.4, rechts	RB50
o.B.	1	40551041	Fersenkante Gr.4, links	RB50
3	1		Senkschraube mit Innensechskant ISO 10642 (DIN 7991) M5x35	

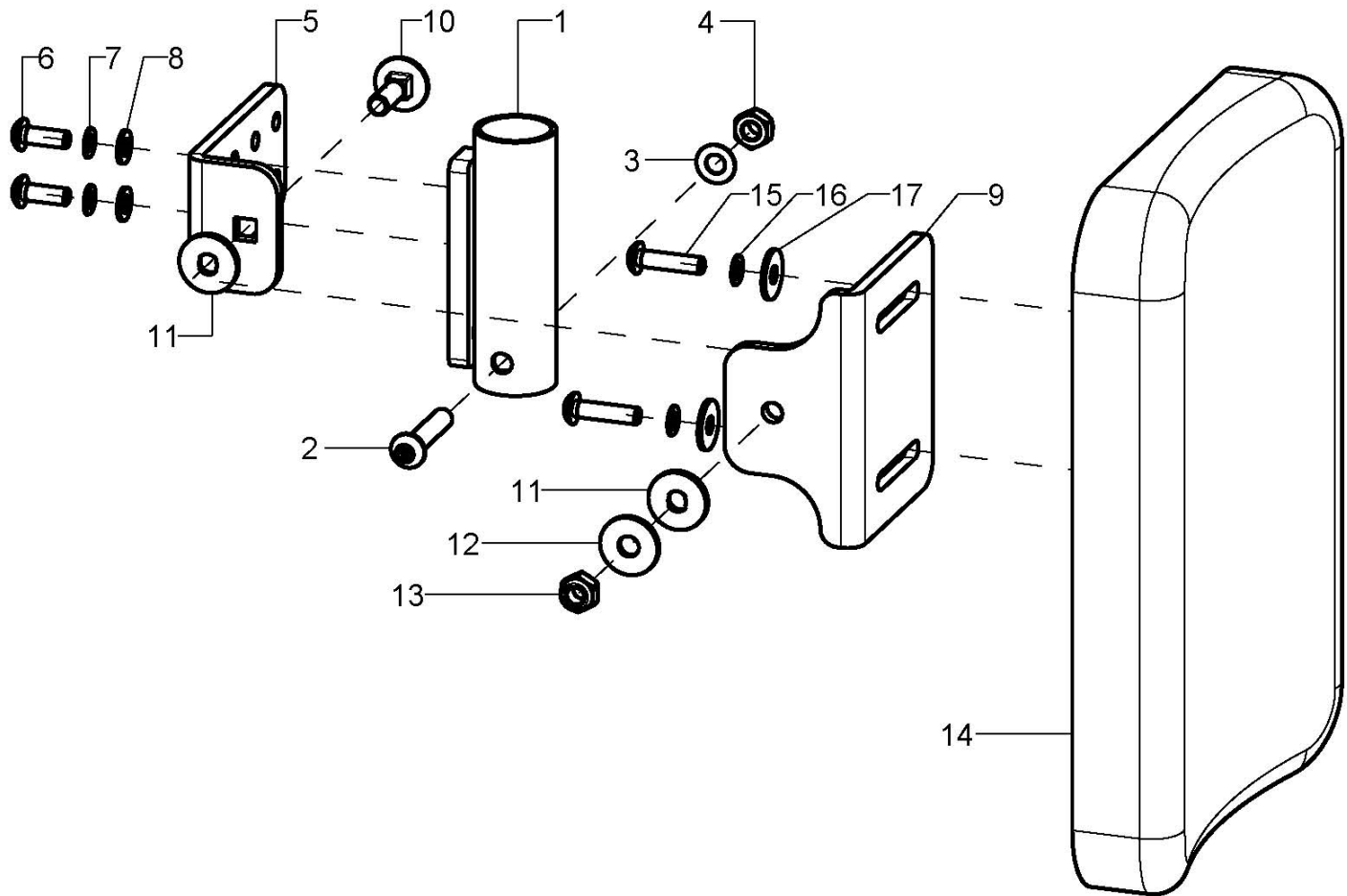
4	1	Senkschraube mit Innensechskant ISO 10642 (DIN 7991) M5x20
5	1	Scheibe ISO 7089 (DIN 125) - A 5,3
6	1	Scheibe ISO 7093 (DIN 9021) - 5,3
7	2	Sechsk.-Hutmutter niedr. Form mit Klemmt. DIN 986 - M5

Fußschale



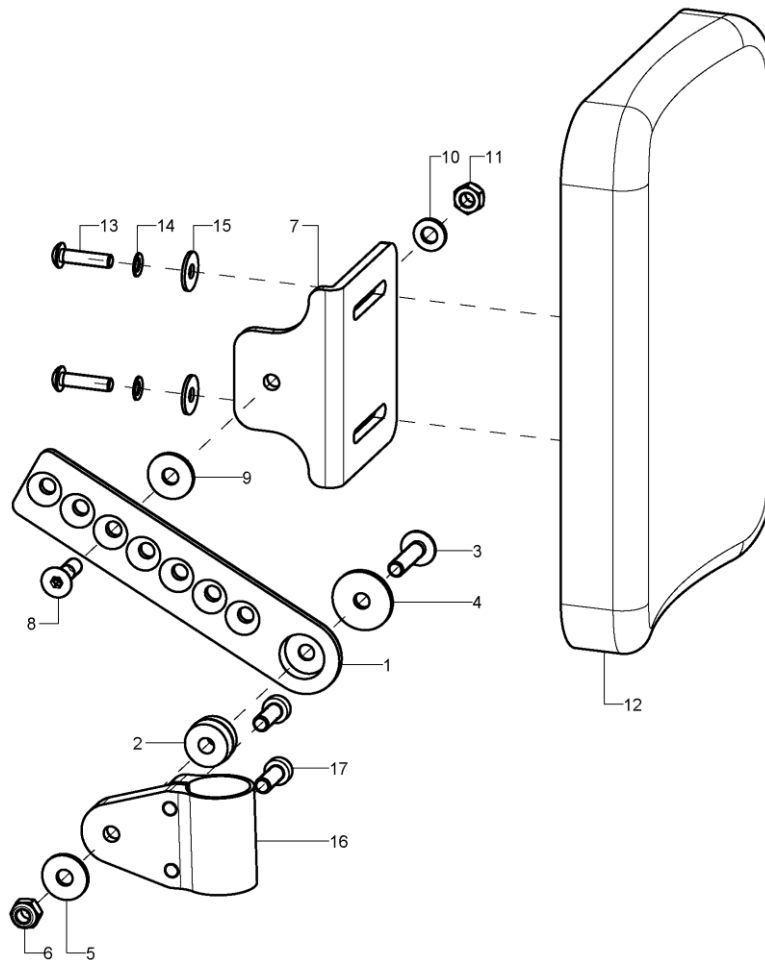
Pos.:	Menge:	Artikelnr.:	Artikelbezeichnung:	Variante:
1-6	2	40551501	Fußschale Größe 1 (125x80) bis ca. Fußbreite 6,5 cm, schwarz incl. Montagematerial	
altern.	2	40551502	Fußschale Größe 2 (145x100) bis ca. Fußbreite 8 cm, schwarz incl. Montagematerial	
altern.	2	40551503	Fußschale Größe 3 (165x120) bis ca. Fußbreite 9,5 cm, schwarz incl. Montagematerial	
2	1		Anschweißmutter C - M5x7,5	
3	1		Sechskantschraube ISO 4017 (DIN 933) - M5x10	
4	1		Sicherungsscheibe S5 - FST	
5	1		Scheibe ISO 7093 (DIN 9021) - 6,4	
6	1		Scheibe verstärkt D14/d7,4x2	
7-13	2	40201501	Fußschalengurt Gr.1 vorne/hinten (2-teilig komplett mit Polster) incl. Montagematerial zur Montage an Fußschale	
altern.	2	40201502	Fußschalengurt Gr.2 vorne/hinten (2-teilig komplett mit Polster) incl. Montagematerial zur Montage an Fußschale	
altern.	2	40201503	Fußschalengurt Gr.3 vorne/hinten (2-teilig komplett mit Polster) incl. Montagematerial zur Montage an Fußschale	

Wadenauflage für winkelverstellbare Beinstütze



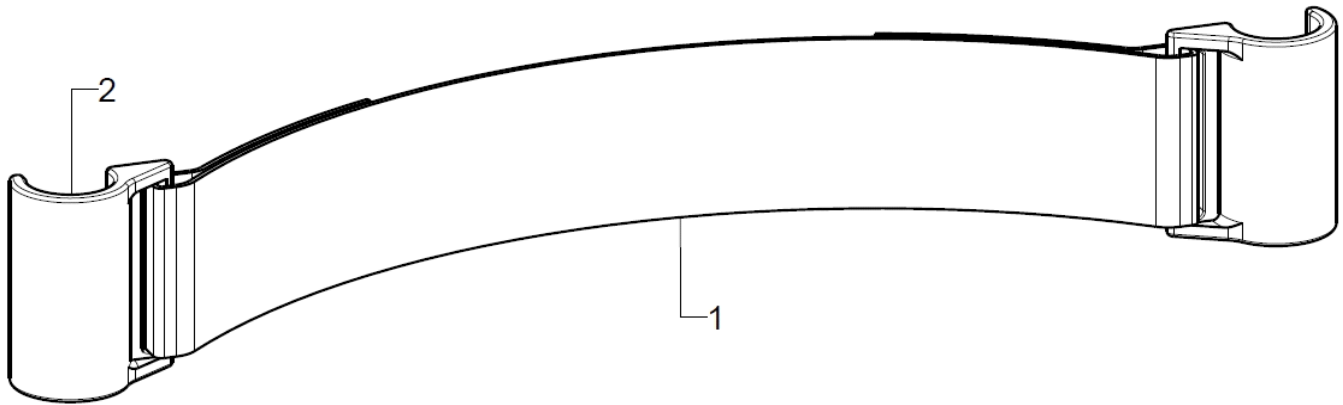
Pos.:	Menge:	Artikelnr.:	Artikelbezeichnung:	Variante:
1-17	1	403005	Wadenauflage für winkelverstellbare Beinstütze, kpl.	links/rechts
1-4	1	40300602	Wadenplattenhalter für \varnothing 24-Rohr	
2	1		Linsenschraube mit Innensechskant ISO 7380 - M6x30	
3	1		Passscheibe DIN 988 - 6x12x0,5 - A2	
4	1		Sechskantmutter selbstsi. niedrige Form DIN 985 - M6	
5-8	1	40300603	Verstellwinkel inkl. Montagezubehör	
6	2		Linsenschraube mit Innensechskant ISO 7380 - M5x14	
7	2		Sicherungsscheibe S5 - FST	
8	2		Scheibe ISO 7089 (DIN 125) - A 5,3	
9-13	1	40300604	Haltewinkel für Wadenauflage inkl. Montagezubehör	
10	1		Flachrundschrauben DIN 603 M6x20	
11	2		Scheibe ISO 7093 (DIN 9021) - 6,4 - PA	
12	1		Scheibe ISO 7093 (DIN 9021) - 6,4	
13	1		Sechskantmutter selbstsi. niedrige Form DIN 985 - M6	
14-17	1	40300610	Wadenauflage 150x120x30 PU schw. Inkl. Montagezubehör	
o.B.	1	40300611	Wadenauflage 211x153x30 PU schw. inkl. Montagezubehör	
15	2		Linsenschraube mit Innensechskant ISO 7380 - M5x20	
16	2		Sicherungsscheibe S5 - FST	
17	2		Scheibe ISO 7093 (DIN 9021) - 5,3	

Wadenauflage für Beinstütze hochschwenkbar und multidirektional



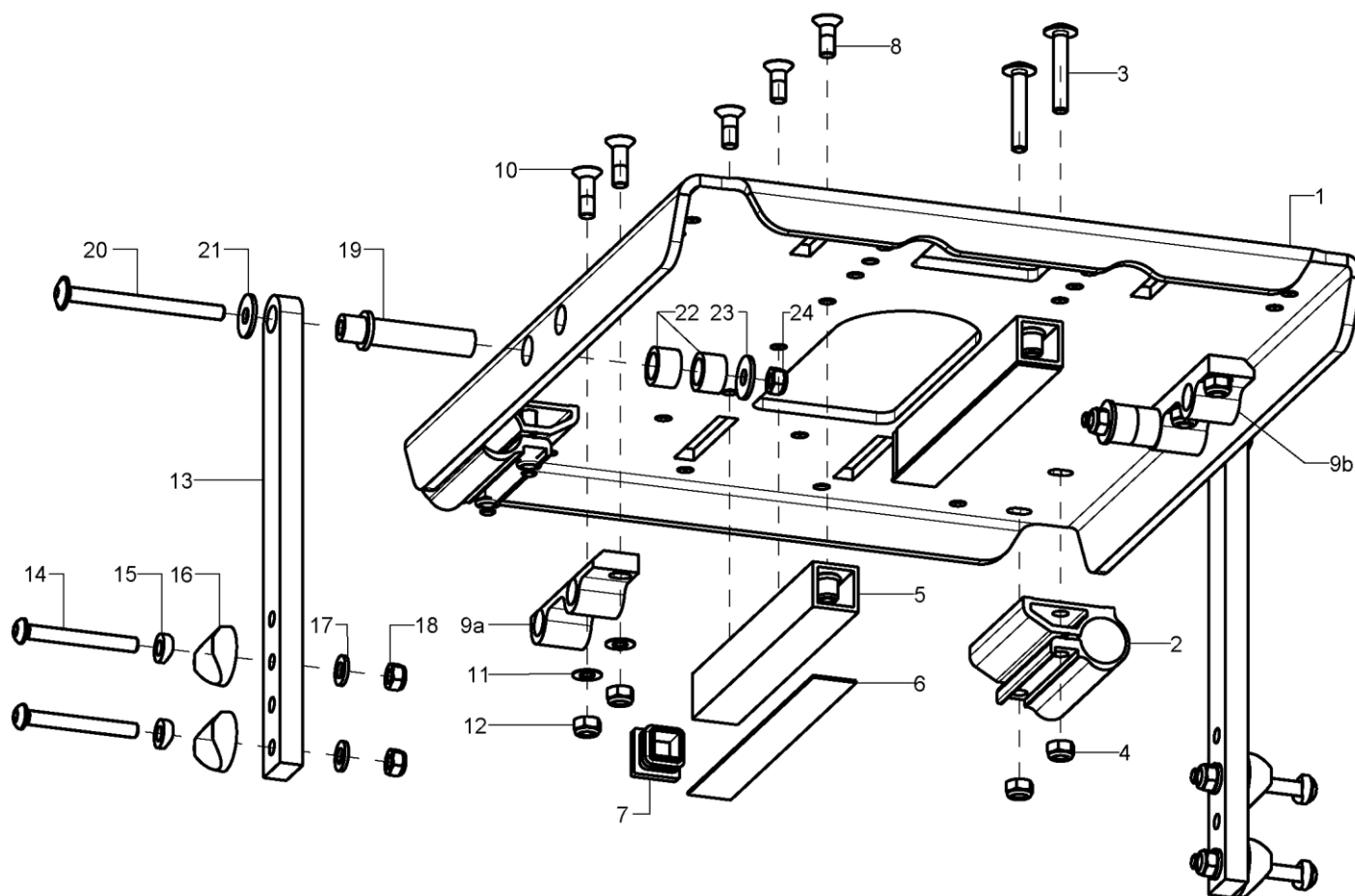
Pos.:	Menge:	Artikelnr:	Artikelbezeichnung:	Variante:
1-15	1	403006	Wadenauflage, kpl	links/rechts
1-6	1	40301003	Konus Gelenklasche BSH	
2	1		Doppelkonus	
3	1		Linsenflanschschraube mit Innensechskant M6x25	
4	1		Scheibe 23,5x6,2x2, schwarz eloxiert	
5	1		Scheibe ISO 7093 (DIN 9021) - 6,4	
6	1		Sechskantmutter selbstsi. niedrige Form DIN 985 - M6	
7-11	1	40300604	Haltewinkel für Wadenauflage inkl. Montagezubehör	
8	1		Senkschraube mit Innensechskant ISO 10642 (DIN 7991) M6x20	
9	1		Scheibe ISO 7093 (DIN 9021) - 6,4 - PA	
10	1		Scheibe ISO 7089 (DIN 125) - A 6,4	
11	1		Sechskantmutter selbstsi. niedrige Form DIN 985 - M6	
12-15	1	40300610	Wadenauflage 150x120x30 PU schw. Inkl. Montagezubehör	
o.B.	1	40300611	Wadenauflage 211x153x30 PU schw. inkl. Montagezubehör	
13	2		Linsenschraube mit Innensechskant ISO 7380 - M5x20	
14	2		Sicherungsscheibe S5 - FST	
15	2		Scheibe ISO 7093 (DIN 9021) - 5,3	
16-17	1	40550609	Klemmschelle BMD - WD	Bei Beinstütze multidirektional
17	2		Zylinderschraube niedriger Kopf DIN 7984 - M6x16	

Wadenband



Pos.:	Menge:	Artikelnr:	Artikelbezeichnung:	Variante:
1-2	1	4041	Wadenband kpl.	SB
1	1	404108	Wadenbandgurt	SB
2	2	404106	Wadenbandhalter R12, schwarz	

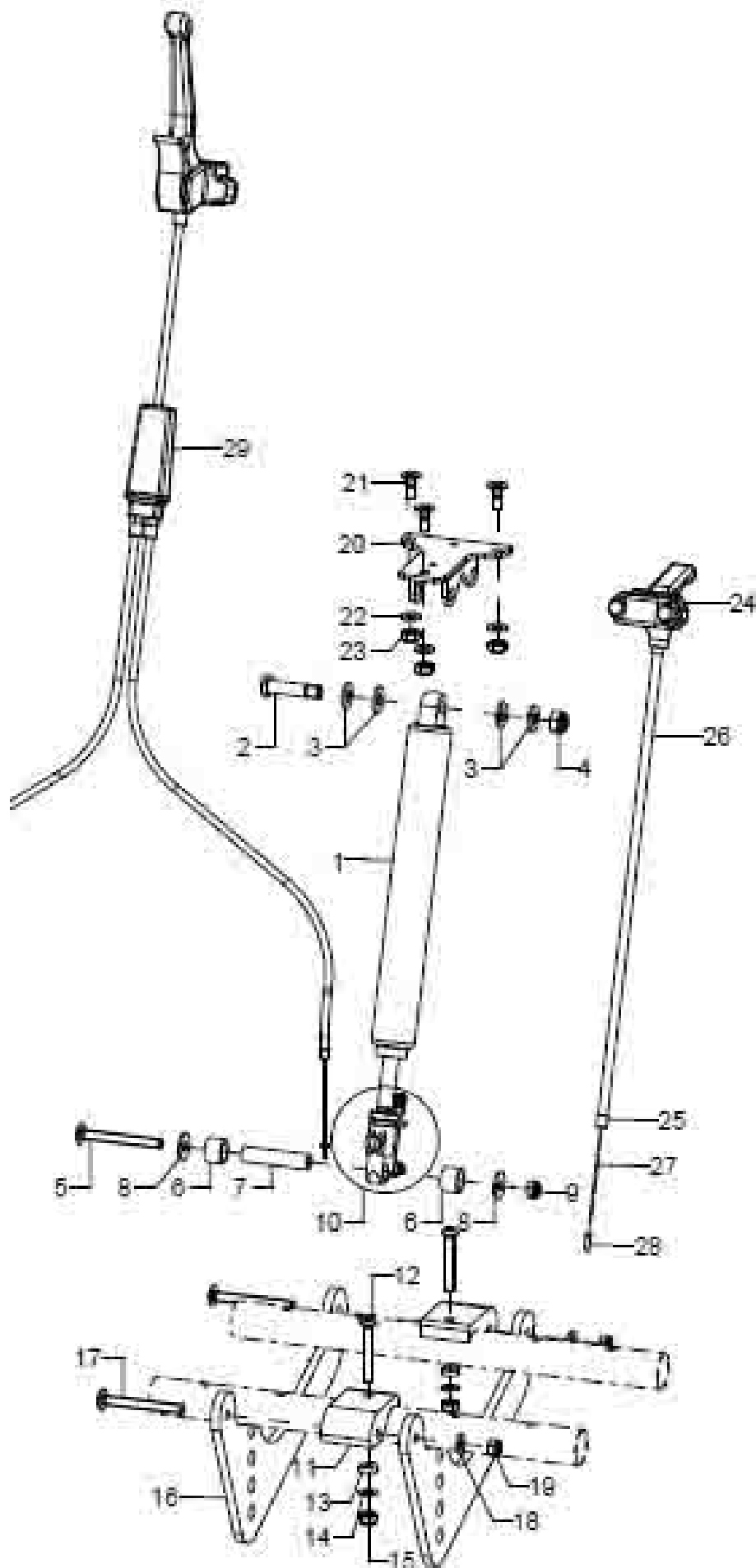
Sitz komplett



Pos.:	Menge:	Artikelnr.:	Artikelbezeichnung:	Variante:
1	1	19270100	Sitzplatte Gr.1	RB30-42, Farbe
o.B.	1	19270200	Sitzplatte Gr.2	RB34-46, Farbe
o.B.	1	19270300	Sitzplatte Gr.3	RB38-50, Farbe
2-4	2	60030105	Klemmschelle für Rückenteil kpl.	
3	2		Linseflanschschraube mit Innensechskant M6x35	
4	2		Sechskantmutter selbstsi. niedrige Form DIN 985 - M6	
5-8	2	19270501	Stabilisierungsrohr Gr. 1 kpl.	nicht bei Beinstütze multidirektional
o.B.	2	19270502	Stabilisierungsrohr Gr. 2 kpl.	nicht bei Beinstütze multidirektional
o.B.	2	19270503	Stabilisierungsrohr Gr. 3 kpl.	nicht bei Beinstütze multidirektional
6	1		Flauschband Gr.1 - 71mm	
o.B.	1		Flauschband Gr.2 - 146mm	
o.B.	1		Flauschband Gr.3 - 203mm	
7	1		Lamellenstopfen 20x20	

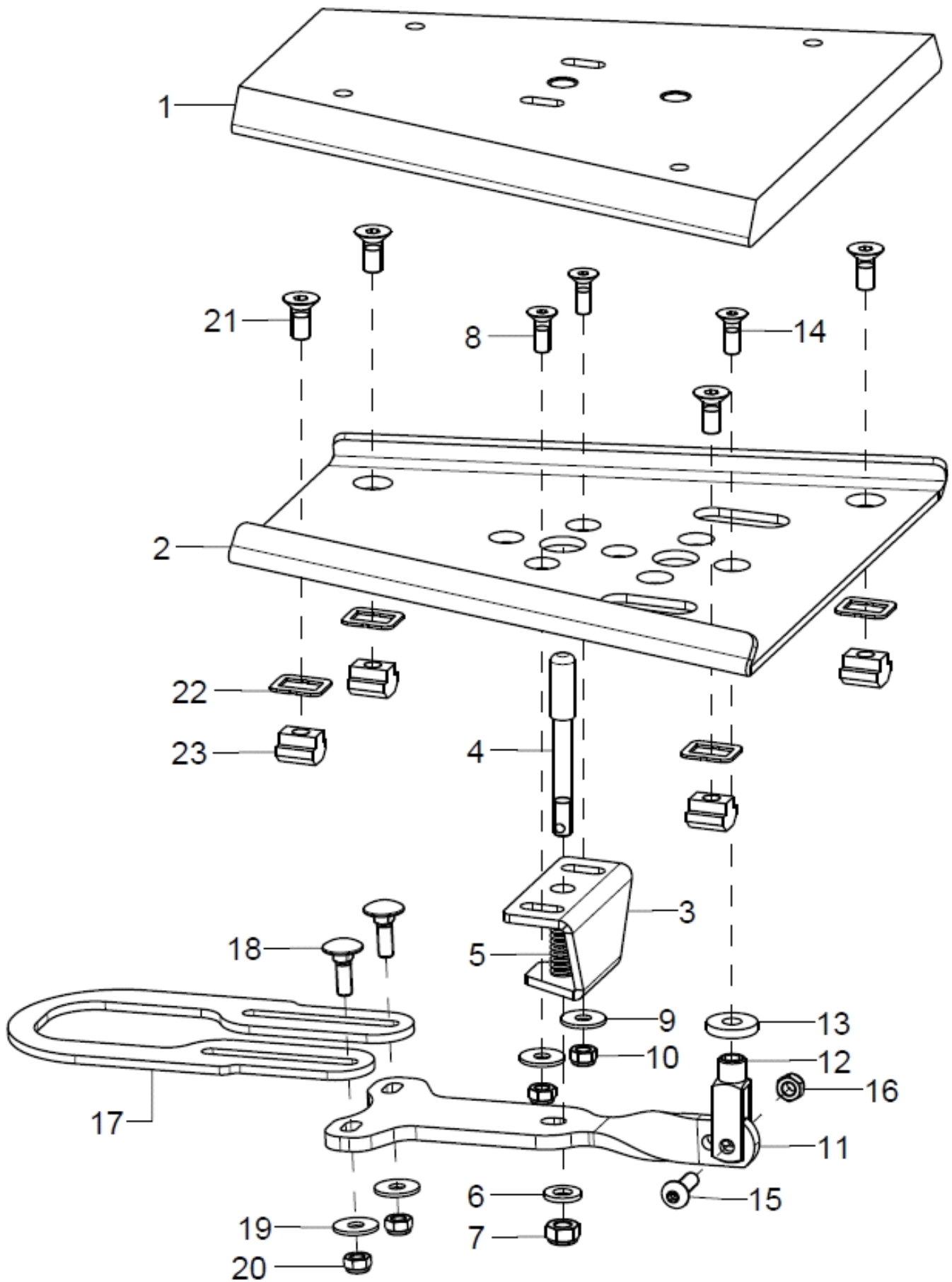
8	3		Senkschraube mit Innensechskant ISO 10642 (DIN 7991) M6x16
9a-12	1	19270306	Lagerbock Gr.2/3 rechts
9b-12	1	19270307	Lagerbock Gr.2/3 links
o.B.	2	19270305	Lagerbock Gr.1
10	2		Senkschraube mit Innensechskant ISO 10642 (DIN 7991) M6x20
11	2		Passscheibe DIN 988 - 6x12x0,5 - A2
12	2		Sechskantmutter selbstsi. niedrige Form DIN 985 - M6
13-18	2	19270310	Höhenverstellflasche Sitz incl. Montagematerial an Rahmen
14	2		Linsenschraube mit Innensechskant ISO 7380 - M6x50
15	2		Sattelscheibe $\varnothing 12/6,2 \times 2,5$
16	2		Sattelscheibe schwarz Nenn- $\varnothing 24/6$
17	2		Scheibe ISO 7089 (DIN 125) - A 6,4
18	2		Sechskantmutter selbstsi. niedrige Form DIN 985 - M6
19-24	2	19270311	Bundbuchse mitwachsend
20	1		Linsenflanschschraube mit Innensechskant M6x70
21	1		Scheibe DIN 7349 - 6,4
22	2		Distanzbuchse D16/d11x10
23	1		Scheibe ISO 7093 (DIN 9021) - 6,4
24	1		Sechskantmutter selbstsi. niedrige Form DIN 985 - M6

Gasdruckfeder Sitzkantelung inkl. Halter



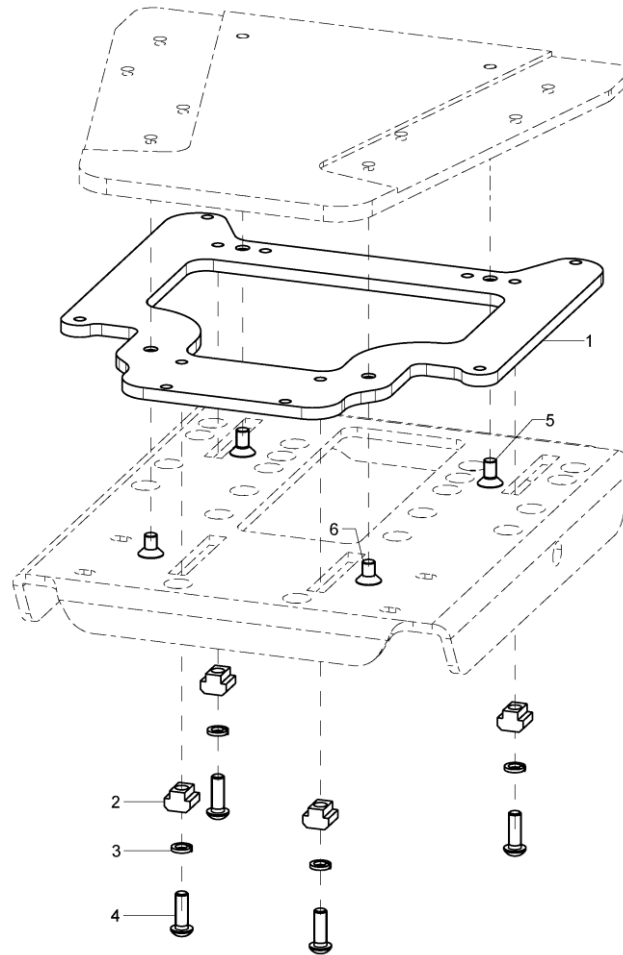
Pos.:	Menge:	Artikelnr:	Artikelbezeichnung:	Variante:
1+10	1	192501	Gasdruckfeder 200N/90 mm Hub für Sitzkantelung incl. Auslösekopf	
2-4	1	190503	Passschraube M8x35 SW13 inkl. Montagezubehör	
3	4		Scheibe ISO 7089 (DIN 125) - A 8,4 - PA schwarz	
4	1		Sechskantmutter selbstsi. niedrige Form DIN 985 - M8	
5-9	1	192504	Montagezubehör GDF Sitz an Gegengalter	
5	1		Linsenflanschschraube mit Innensechskant M6x55	
6	2		Distanzbuchse Ø16x2x11	
7	1		Distanzbuchse Ø10x2x45	
8	2		Scheibe ISO 7093 (DIN 9021) - 6,4	
9	1		Sechskantmutter selbstsi. niedrige Form DIN 985 - M6	
10	1	190521	GDF-Auslösekopf kpl.	
11-18	1	192505	Gegenhalter Gasdruckfeder kpl., inkl. Montagematerial	
11-14	2(1)	19250104	Distanz für GDF-Gegenhalter	(1 Stück) bei ST 32 Beinstützen Anbau mittig
o.B.	1		Halter für GDF-Streben M6	bei ST 32 Beinstützen Anbau mittig
12	2		Linsenschraube mit Innensechskant ISO 7380 - M6x40	
13	2		Sattelscheibe Ø12/6,2x2,5	
14	2		Passscheibe DIN 988 - 6x12x0,3 - A2	
15	2		Sechskantmutter selbstsi. niedrige Form DIN 985 - M6	
16-19	2	19250103	Strebe für GDF-Gegenhalter	ST
17	2(1)		Linsenschraube mit Innensechskant ISO 7380 - M6x55	(1 Stück) bei ST 32 Beinstützen Anbau mittig
o.B.	2		Linsenflanschschraube mit Innensechskant M6x20 mit Tuflock, schwarz verzinkt	bei ST 32 Beinstützen Anbau mittig
18	2(1)		Scheibe ISO 7089 (DIN 125) - A 6,4	(1 Stück) bei ST 32 Beinstützen Anbau mittig
19	2(1)		Sechskantmutter selbstsi. niedrige Form DIN 985 - M6	(1 Stück) bei ST 32 Beinstützen Anbau mittig
20-23	1	192704	GDF-Aufnahme oben Gr.2 u. 3	
o.B.	1	192702	GDF-Aufnahme oben Gr.1	
21	3		Senkschraube mit Innensechskant ISO 10642 (DIN 7991) M6x16	
22	3		Passscheibe DIN 988 - 6x12x0,5 - A2	
23	3		Sechskantmutter selbstsi. niedrige Form DIN 985 - M6	
24-28	1	190512	Bedieneinheit für GDF mit Auslösehebel kurz inkl. Zug, Hülle, Anschlusssteile	
24	1	190513	Handauslösehebel für Gasdruckfeder ohne Feststeller	bei einfacher Gasdruckfeder
25-28	1	190514	Seilzug Ø1,3x2000mm inkl. Hülle und Anschlusssteile für Auslösung Gasdruckfeder	
25	2	352412	Abschlußhülse gedreht aus Metall, Ø5, Endkappen	
26	1	352013	Außenhülle für Bremszug schwarz, 150 cm lang	
27	1	190517	Innenzug für Gasdruckfeder Ø1.3x2000, Einfachnippel	
28	1	352005	Endkappe für Innenzüge Ø1-1,5 mm	Set 2 Stück
29	1	19050000	Einhandbedienung für Doppel-Gasdruckfeder/Trommelbremse kpl. incl. Auslösehebel, Seilzugverteiler, Zügen, Hüllen	

Sitzschalenadapter



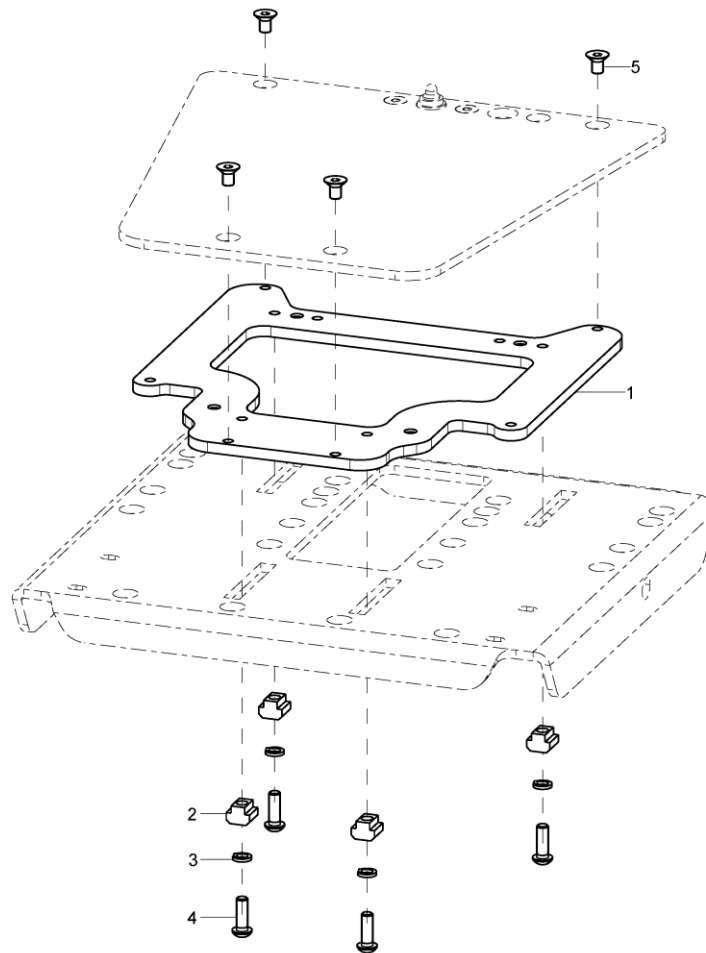
Pos.:	Menge:	Artikelnr:	Artikelbezeichnung:	Variante:
1-20	1	196420	Loop Sitzschalenadapter 200mm kpl.	Gr. 1
o.B.	1	196421	Loop Sitzschalenadapter 290mm kpl.	Gr. 2/3
1	1	196202	Keil 200mm, kpl.	Gr. 1
o.B.	1	1962	Keil 290mm, kpl.	Gr. 2/3
2-10	1	196315	Keilaufnahme Aluminium 200mm, inkl. Verriegelungswinkel mit Rastbolzen	Gr.1
o.B.	1	196317	Keilaufnahme Aluminium 290mm, inkl. Verriegelungswinkel mit Rastbolzen	Gr.2
2	1	196305	Keilaufnahme 200mm	Gr.1
o.B.	1	196307	Keilaufnahme 290mm	Gr. 2/3
3-10	1	196306	Verriegelungswinkel	
4	1		Rastbolzen Ø8x64	
5	1		Druckfeder, 1,0x7,3x35	
6	1		Scheibe ISO 7089 (DIN 125) - A 6,4	
7	1		Sechskantmutter selbstsi. niedrige Form DIN 985 - M6	
8	2		Senkschraube mit Innensechskant ISO 10642 (DIN 7991) M5x14	
9	2		Scheibe ISO 7093 (DIN 9021) - 5,3	
10	2		Sechskantmutter selbstsi. niedrige Form DIN 985 - M5	
11-16	1	19640100	T-Lasche Gr. 1	Gr. 1
o.B.	1	19640200	T-Lasche Gr. 2/3	Gr. 2/3
12	1		Gabelkopf DIN ISO 8140 G 5x20	
13	1		Scheibe DIN 7349 - 6,4	
14	1		Senkschraube mit Innensechskant ISO 10642 (DIN 7991) M5x14	
15	1		Linsenschraube mit Innensechskant ISO 7380 - M5x16	
16	1		Sechskantmutter selbstsi. niedrige Form DIN 985 - M5	
17-20	1	19640101	Bediengriff Gr. 1	Gr. 1
o.B.	1	19640201	Bediengriff Gr. 2/3	Gr. 2/3
18	2		Flachrundschrauben DIN 603 M5x16 - 4.6 vz	
19	2		Scheibe ISO 7093 (DIN 9021) - 5,3	
20	2		Sechskantmutter selbstsi. niedrige Form DIN 985 - M5	
21-23	1	19640099	Montageset Keilaufnahme	
21	4		Senkschraube mit Innensechskant ISO 10642 (DIN 7991) M6x14, Tuflock	
22	4		U-Scheibe für Nutenstein M6	
23	4		Mutter für T-Nuten ISO 299 (DIN 508) - M6 - vz	

Universalaufnahme Rehatec



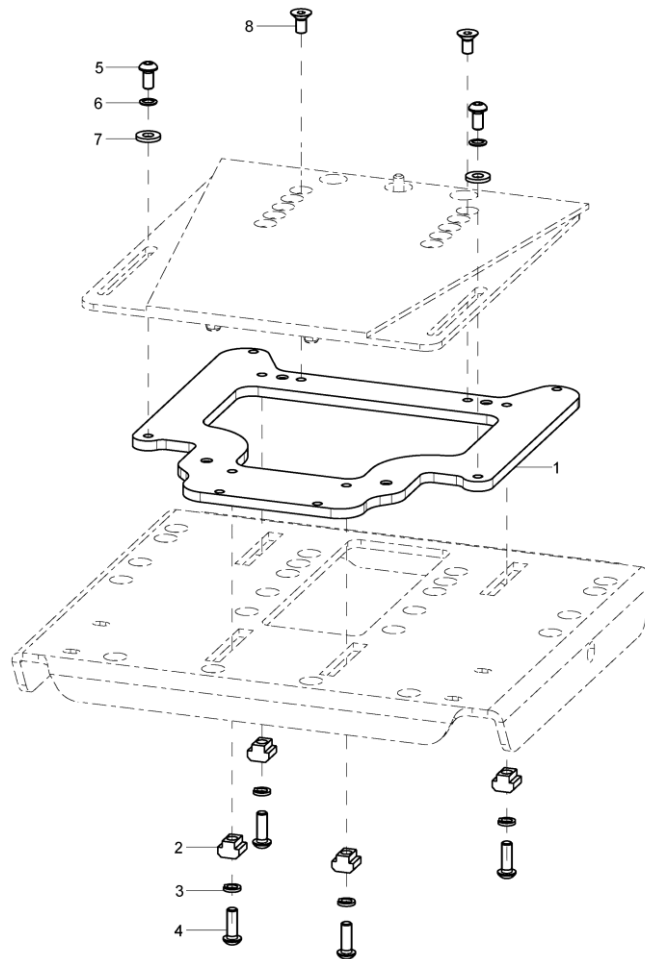
Pos.:	Menge:	Artikelnr:	Artikelbezeichnung:	Variante:
1-6	1	196401	Universalaufnahme inkl. Montagematerial für Sitzschalenadapter von Firma Rehatec, Größe 1	
1	1		Uni-Adapter Keilaufnahme Gr.1	
2	4		T-Nutenstein Ø6,2mm	
3	4		Federring DIN 127 - A 6	
4	4		Linsenschraube mit Innensechskant ISO 7380 - M6x18	
5	2		Senkschraube mit Innensechskant ISO 10642 (DIN 7991) M6x12	
6	2		Senkschraube mit Innensechskant ISO 10642 (DIN 7991) M6x10	
1-6	1	196402	Universalaufnahme inkl. Montagematerial für Sitzschalenadapter von Firma Rehatec, Größe 2	
1	1		Uni-Adapter Keilaufnahme Gr.2	
2	4		T-Nutenstein Ø6,2mm	
3	4		Federring DIN 127 - A 6	
4	4		Linsenschraube mit Innensechskant ISO 7380 - M6x18	
5	2		Senkschraube mit Innensechskant ISO 10642 (DIN 7991) M6x12	
6	2		Senkschraube mit Innensechskant ISO 10642 (DIN 7991) M6x12	

Universalaufnahme Schuchmann



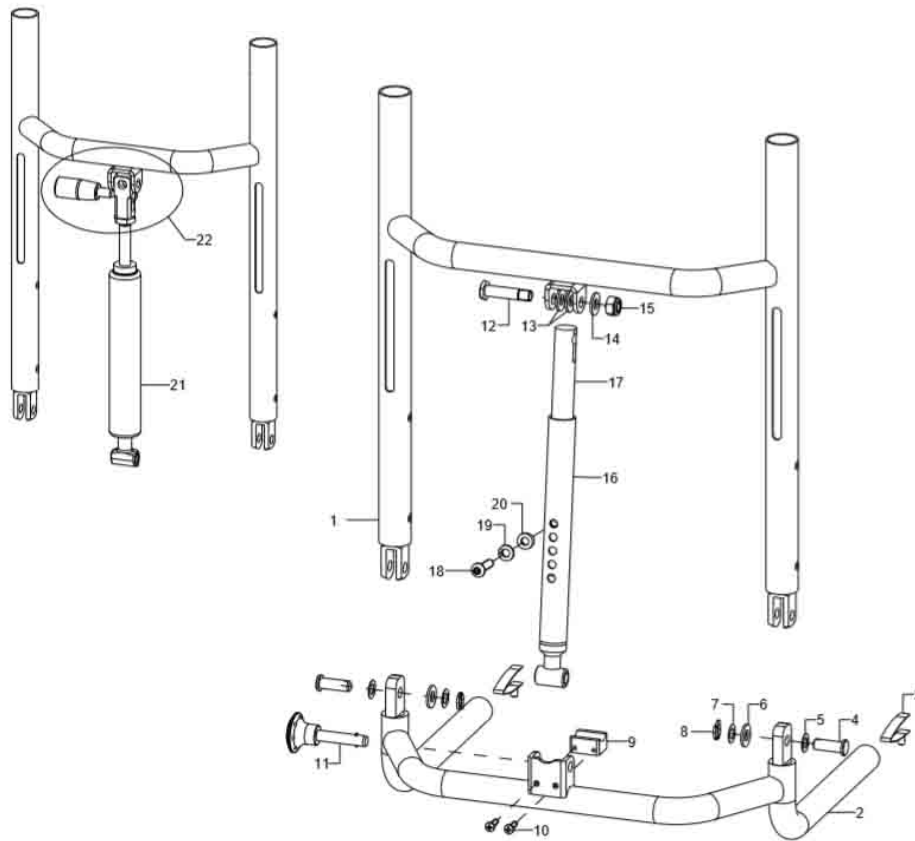
Pos.:	Menge:	Artikelnr:	Artikelbezeichnung:	Variante:
1-5	1	196403	Universalaufnahme inkl. Montagematerial für Sitzschalenadapter von Firma Schuchmann, Größe 1	
o.B.	1	196404	Universalaufnahme inkl. Montagematerial für Sitzschalenadapter von Firma Schuchmann, Größe 2	
1	1		Uni-Adapter Keilaufnahme Gr.1	
o.B.	1		Uni-Adapter Keilaufnahme Gr.2	
2	4		T-Nutenstein Ø6,2mm	
3	4		Federring DIN 127 - A 6	
4	4		Linsenschraube mit Innensechskant ISO 7380 - M6x18	
5	4		Senkschraube mit Innensechskant ISO 10642 (DIN 7991) M6x10	

Universalaufnahme Berollka

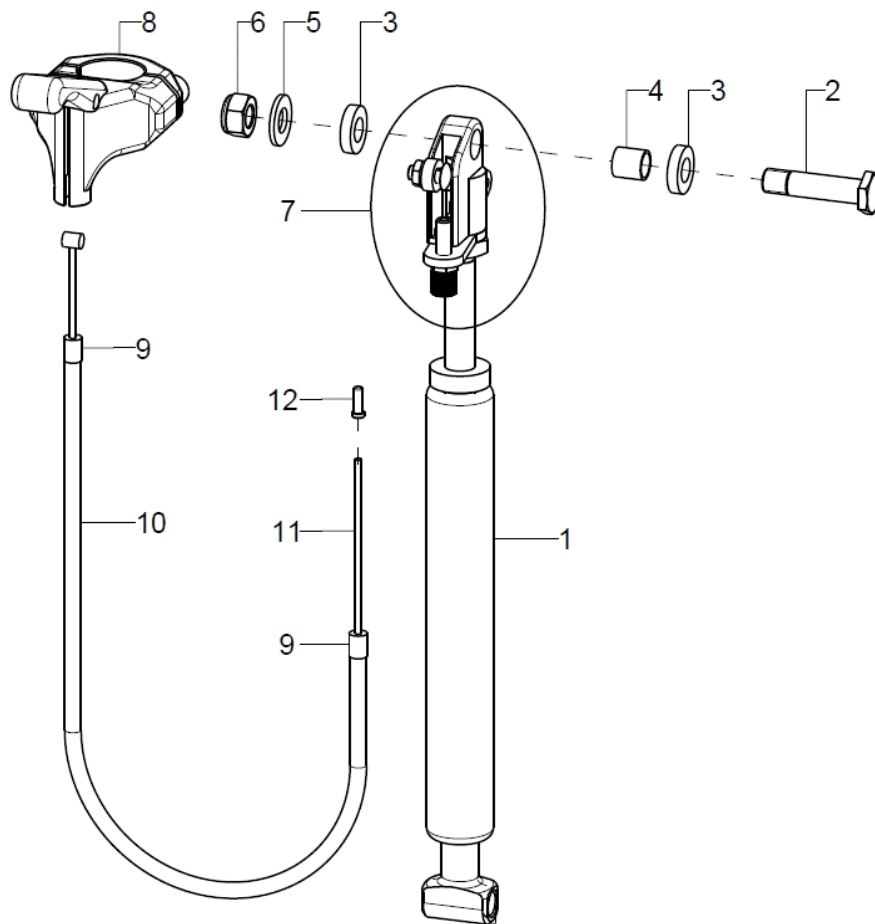


Pos.:	Menge:	Artikelnr:	Artikelbezeichnung:	Variante:
1-8	1	196405	Universalaufnahme inkl. Montagematerial für Sitzschalenadapter von Firma Berollka, Größe 1	
o.B.	1	196406	Universalaufnahme inkl. Montagematerial für Sitzschalenadapter von Firma Berollka, Größe 2	
1	1		Uni-Adapter Keilaufnahme Gr.1	
o.B.	1		Uni-Adapter Keilaufnahme Gr.2	
2	4		T-Nutenstein Ø6,2mm	
3	4		Federring DIN 127 - A 6	
4	4		Linsenschraube mit Innensechskant ISO 7380 - M6x18	
5	2		Linsenschraube mit Innensechskant ISO 7380 - M6x12	
6	2		Sicherungsscheibe S6 - FST	
7	2		Scheibe verstärkt Ø14/6,2x2	
8	2		Senkschraube mit Innensechskant ISO 10642 (DIN 7991) M6x12	

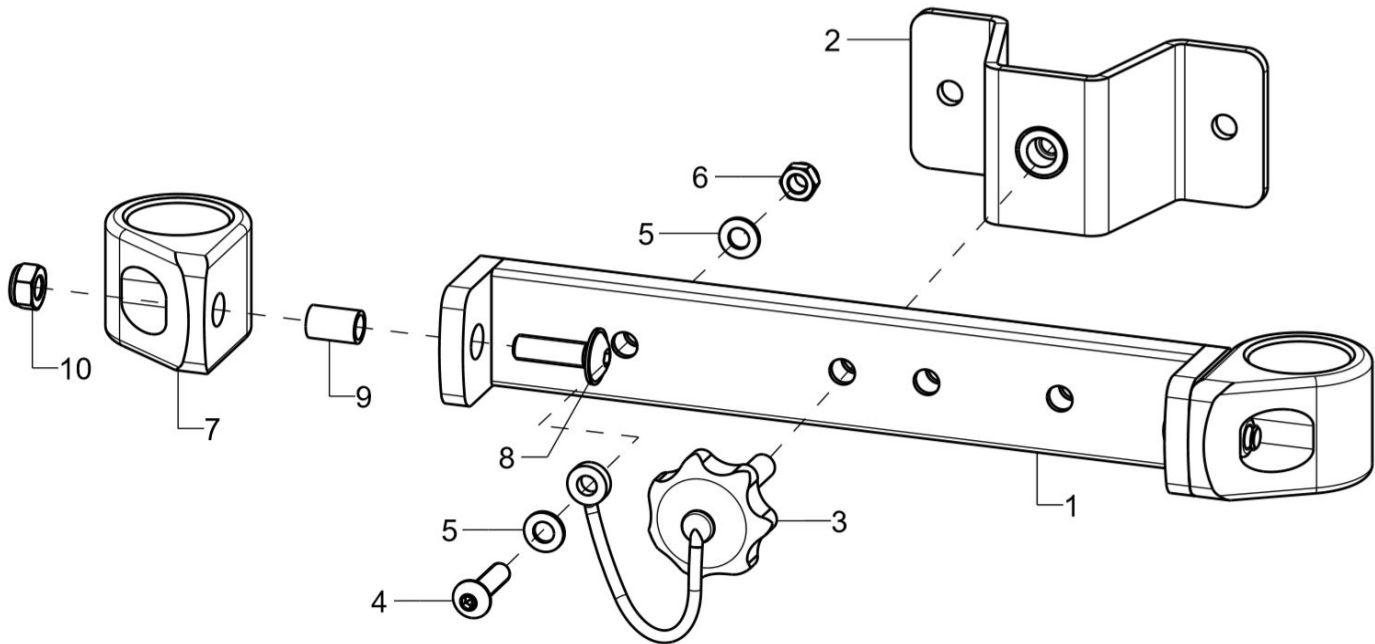
Rücken / Rückenwinkelverstellung mechanisch einstellbar durch Raster/ stufenlos durch Gasdruckfeder, Auslö



Pos.:	Menge:	Artikelnr:	Artikelbezeichnung:	Variante:
1	1	60030201	Rückeneinheit für Loop bei RH 43 cm (Rahmenbreite/Farbe angeben)	RB, Farbe
o.B.	1	60030203	Rückeneinheit für Loop bei RH 50 cm (Rahmenbreite/Farbe angeben)	
2-8	1	60030100	Rückenbogen	RB
3	2	650160	Stativfeder für Schiebegriffsicherung (2er Set)	2er Set
4	2		Bolzen DIN1434 kleiner Kopf Ø8x23	
5	2		Passscheibe DIN988 - 8x14x0,5	
6	2		Scheibe ISO 7089 (DIN 125) - A 8,4	
7	2		Passscheibe DIN988 - 8x14x0,3	
8	2		Splint DIN94 2x20	
9-10	1	60030803	Pfanne GDF	
10	2		Flachkopfschraube Kreuzschlitz WN1412 - 4x12	
11	1	60030810	Kugelsperbolzen 8x30 inkl. Sicherungsseil	
o.B.	1		Sicherungsseil für Sperrbolzen	
12-15	1	190503	Passschraube M8x35 SW13 inkl. Montagezubehör	
13	2		Scheibe ISO 7089 (DIN 125) - A 8,4 - PA schwarz	
14	1		Scheibe ISO 7089 (DIN 125) - A 8,4	
15	1		Sechskantmutter selbstsi. niedrige Form DIN 985 - M8	
16-20	1	60030701	Rückenwinkelverstellung mechanisch	
16	1		Unteres Einstellteil	
17-20	1		Einstellteil oben	
18	1		Linsenschraube mit Innensechskant ISO 7380 - M6x25	
19	1		Federring DIN 127 - A 6	
20	1		Sattelscheibe ø12/6,2x2,5	
21	1	60030801	Gasdruckfeder 250N/51 mm Hub für GDF-Rücken	
22	1	60030802	Auslösehebel kpl.	

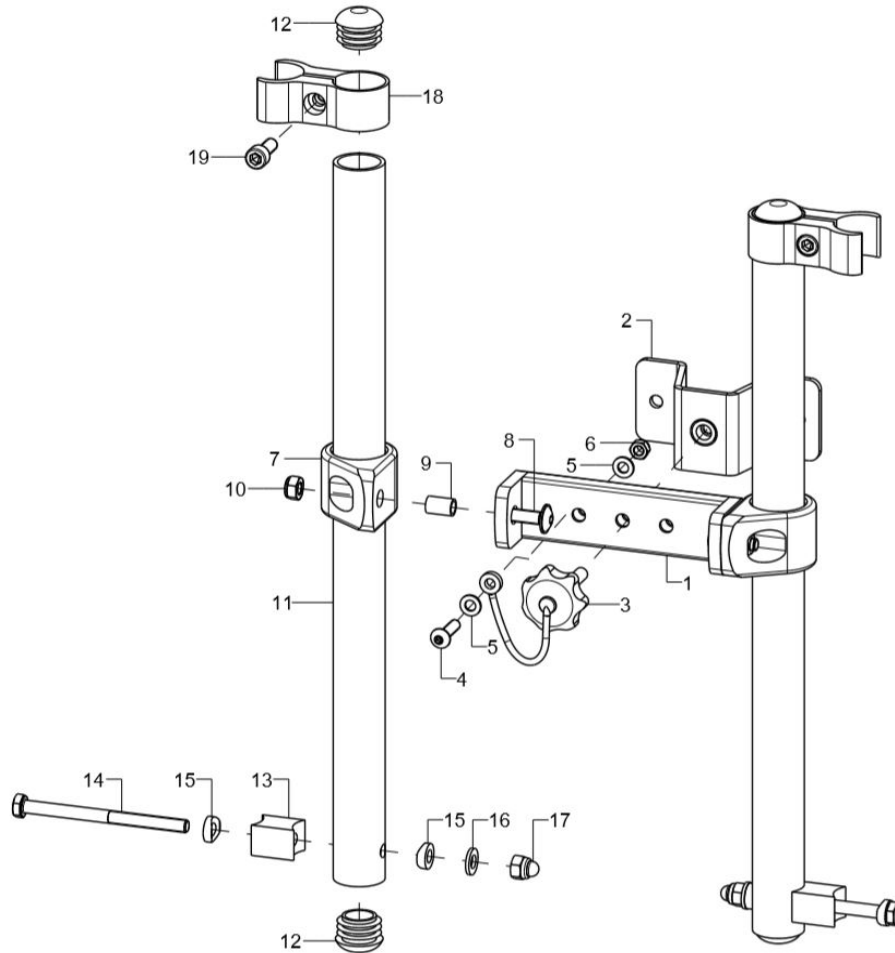
Gasdruckfeder mit Seilzugauslösung


Pos.:	Menge:	Artikelnr.:	Artikelbezeichnung:	Variante:
1	1	60030801	Gasdruckfeder 250N/51 mm Hub für GDF-Rücken	
2-6	1	190503	Passschraube M8x35 SW13 inkl. Montagezubehör	
3	2		Scheibe D16/d8,2x3,6	
4	1		Buchse D10/ d8,3x10	
5	1		Scheibe ISO 7089 (DIN 125) - A 8,4	
6	1		Sechskantmutter selbstsi. niedrige Form DIN 985 - M8	
7	1	190521	GDF-Auslösekopf kpl.	
8-12	1	600309	Auslösung Gasdruckfederrücken kpl.	
8	1	190513	Handauslösehebel für Gasdruckfeder ohne Feststeller	bei einfacher Gasdruckfeder
9	1	352412	Abschlußhülse gedreht aus Metall, ø5, Endkappen	
10	1	352013	Außenhülle für Bremszug schwarz, 150 cm lang	
11	1	190517	Innenzug für Gasdruckfeder ø1.3x2000, Einfachnippel	
12	1	352005	Endkappe für Innenzüge ø1-1,5 mm	Set 2 Stück

Rückenführung standard


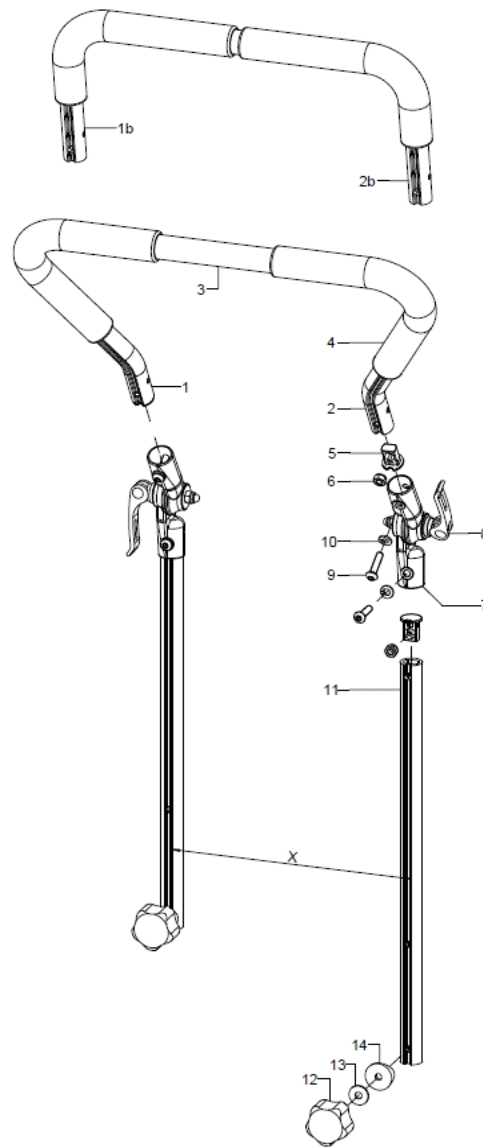
Pos.:	Menge:	Artikelnr.:	Artikelbezeichnung:	Variante:
1-10	1	600310	Rückenführung standard	RB, 1-Schicht-Farbe oder 2-Schicht-Farbe
1	1	60031004	Rückenführungstraverse	RB, Rückenführung standard oder lang
2-6	1	191004	Sitzschalenbefestigung kpl.	
3-6	1	60031006	7-Sterngriff Ø32-M6x25 Außengewinde, schwarz mit Sicherungsband	
4	1		Linsenschraube mit Innensechskant ISO 7380 - M5x20	
5	2		Scheibe ISO 7089 (DIN 125) - A 5,3	
6	1		Sechskantmutter selbstsi. niedrige Form DIN 985 - M5	
7-10	2	60031007	Gleiter	1-Schicht-Farbe
o.B.	2	60031005	Gleiter für 2-Schicht-Farbe	2-Schicht-Farbe
8	2		Linsenflanschschraube mit Innensechskant M6x20	
9	2		Buchse Ø8x1x12,3mm	
10	2		Sechskantmutter selbstsi. niedrige Form DIN 985 - M6	

Rückenführung lang



Pos.:	Menge:	Artikelnr:	Artikelbezeichnung:	Variante:
1-19	1	600311	Rückenführung lang kpl.	RB
1	1	60031004	Rückenführungstraverse	RB, Rückenführung standard oder lang
2-6	1	191004	Sitzschalenbefestigung kpl.	
3-6	1	60031006	7-Sterngriff Ø32-M6x25 Außengewinde, schwarz mit Sicherungsband	
4	1		Linsenschraube mit Innensechskant ISO 7380 - M6x20	
5	2		Scheibe ISO 7089 (DIN 125) - A 5,3	
6	1		Sechskantmutter selbstsi. niedrige Form DIN 985 - M5	
7-10	2	60031007	Gleiter	1-Schicht-Farbe
8	2		Linsenflanschschaube mit Innensechskant M6x20	
9	2		Buchse Ø8x1x12,3mm	
10	2		Sechskantmutter selbstsi. niedrige Form DIN 985 - M6	
11-12	2	60031103	Rohr für Rückenführung	
12	4		Stopfen mit Lamellen für Rohr ø22x1-2, schwarz	
13-17	1	60031104	Doppelsattel 24/24	
14	2		Sechskantschraube ISO 4014 (DIN 931) - M6x80	
15	4		Sattelscheibe ø12/6,2x2,5	
16	2		Scheibe ISO 7089 (DIN 125) - A 6,4	
17	2		Sechsk.-Hutmutter niedr. Form mit Klemmt. DIN 986 - M6	
18-19	2	60031105	Klemmschelle ø24 einteilig, für Rückenführung, kpl.	Klemmschelle 24/ 24
19	1		Zylinderschraube ISO 4762 (DIN 912) M6x14	

Schiebebügel winkelverstellbar

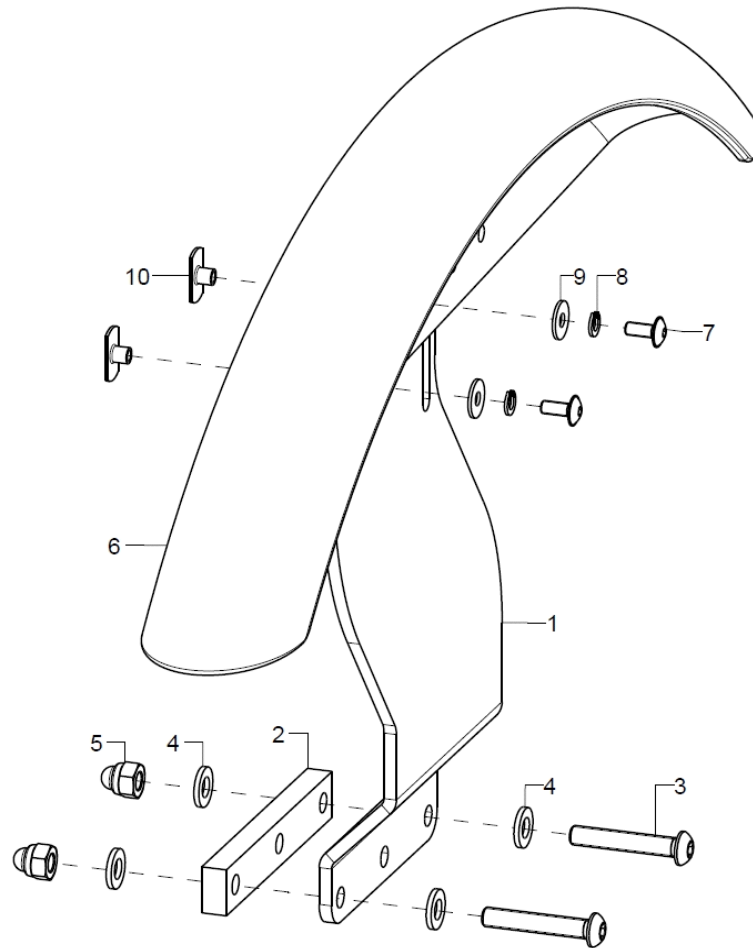


Pos.:	Menge:	Artikelnr:	Artikelbezeichnung:	Variante:
1-14	1	653100	Schiebebügelgriff 20 cm ausziehbar, winkelverstellbar, Metallgelenke mit Exzenterstapner incl. Sterngriffe für Rückenbefestigung kpl.	RB, RH, Maß X
1-4	1	653002	Schiebebügelgriff gekröpfte Version kpl. - ohne Winkelverstellungs-Hälften	RB, Maß X
1b+2b+3+4	1	653001	Schiebebügelgriff gerade Version kpl. - ohne Winkelverstellungs-Hälften	RB, Maß X
1	1	653006	Schiebebügelgriffhälfte links, gekröpft	bis RB 46 cm
1b	1	653009	Schiebebügelgriffhälfte links, 90°	ab RB 50 cm
2	1	653007	Schiebebügelgriffhälfte rechts, gekröpft	bis RB 46 cm
2b	1	653010	Schiebebügelgriffhälfte rechts, 90°	ab RB 50 cm
3	1	653004	Stahlrohr für Schiebebügelgriff incl. Nieten	RB
4	2	653005	Rohrüberzug - Gummi 260 mm	
5	4	653406	Stopfen, schwarz incl. Mutter für Profilrohr bei Schiebebügel	
6	4		Sechskantmutter selbstsi. niedrige Form DIN 985 - M6	
7-10	2	652220	Winkelverstellelement Metall kpl. vormontiert incl. Tuflocksrauben, Profilstopfen und Exzenterstapner	
8	1	652224	Exzenterstapner Länge 35 mm M6x20, schwarz (inkl. Feder, Hutmutter, Scheibe, Hülse)	
9	2		Linsenschraube mit Innensechskant ISO 7380 - M6x25	
10	2		Federring DIN 127 - A 6	

11-14	2	653105	Profilrohrstütze 380 mm für Schiebebügelgriff inkl. Sterngriff	bei RH43
o.B.	2	653107	Profilrohrstütze 300 mm für Schiebebügelgriff	bei RH50
12-14	2	653106	5-Sterngriff ø40-M6x25 soft incl. Montagmaterial (Sattelscheibe, Scheibe)	
13	2		Scheibe ISO 7093 (DIN 9021) - 6,4	
14	2		Sattelscheibe schwarz Nenn-ø 24/6	

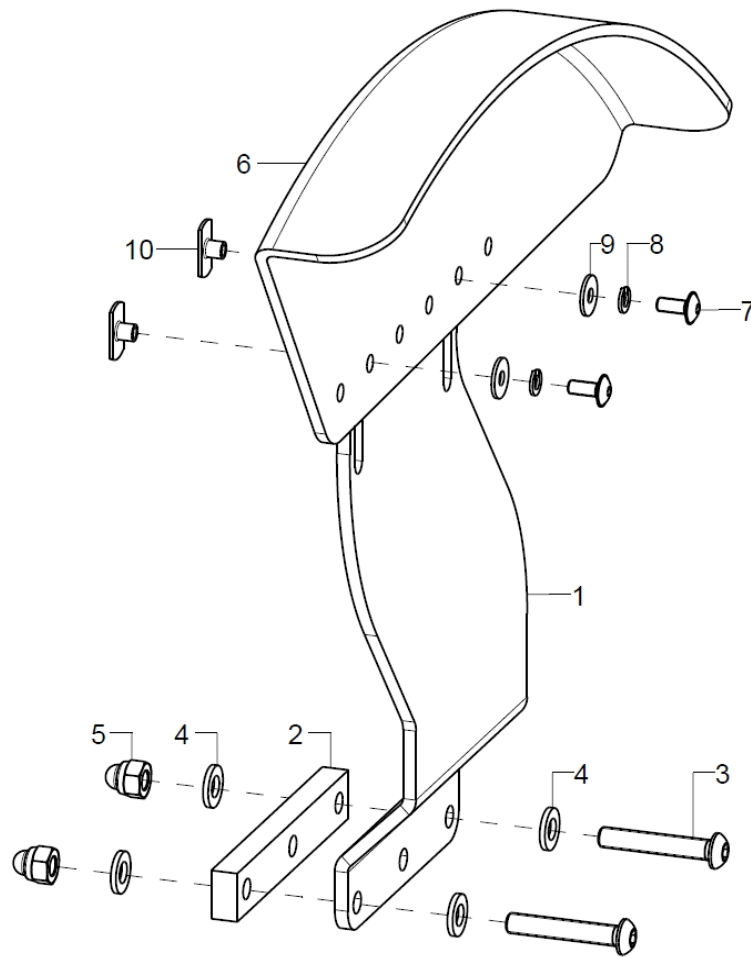
Radschutz

Nicht für 12" Räder



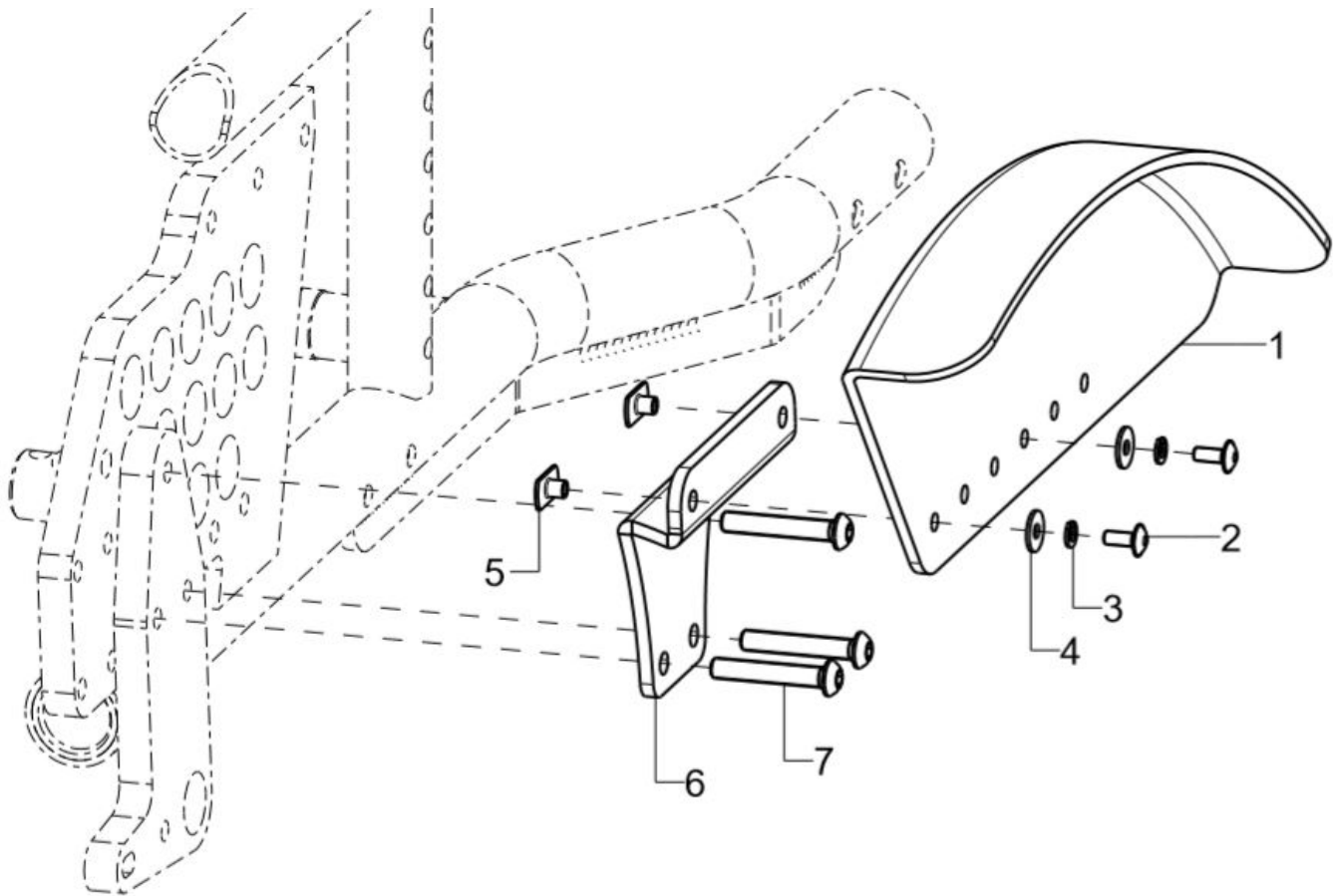
Pos.:	Menge:	Artikelnr:	Artikelbezeichnung:	Variante:
1-5	1P	521002	Radschutzhalter 20/22"	rechts/links
altern.	1P	521004	Radschutzhalter 24"	rechts/links
2	1		Distanz Radschutzhalter	
3	2		Linsenschraube mit Innensechskant ISO 7380 - M6x35	
4	4		Scheibe ISO 7089 (DIN 125) - A 6,4	
5	2		Sechsk.-Hutmutter niedr. Form mit Klemmt. DIN 986 - M6	
6-10	1	5210	Radschutz	
7	2		Linsenflanschschraube mit Innensechskant M4x10	
8	2		Federring DIN 127 - A 4	
9	2		Scheibe ISO 7093 (DIN 9021) – 4,3	
10	2		Anschweißmutter C - M4x6	

Radschutz klein



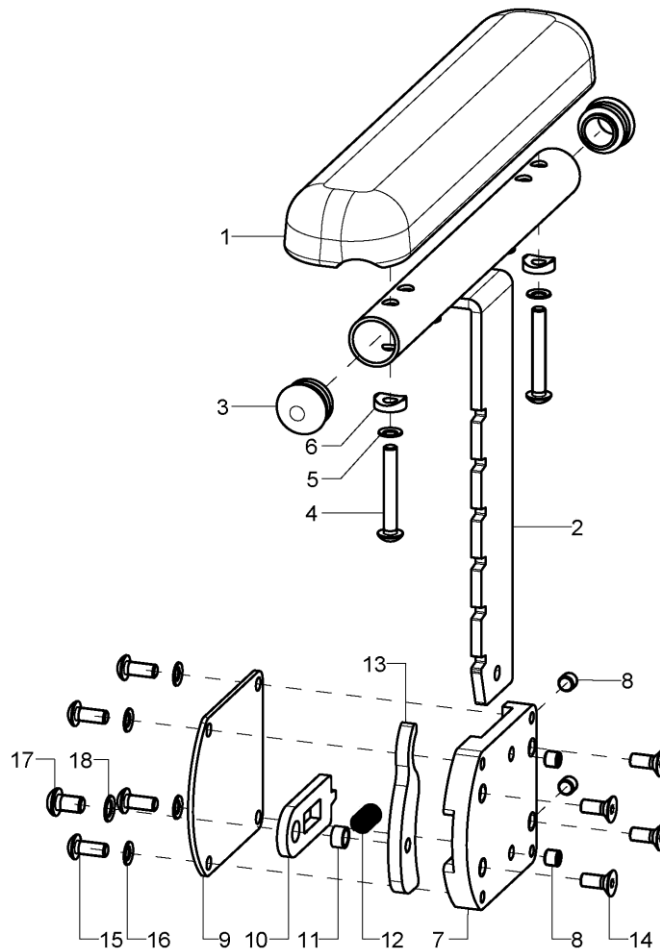
Pos.:	Menge:	Artikelnr:	Artikelbezeichnung:	Variante:
1-5	1P	521002	Radschutzhalter 20/22"	rechts/links
altern.	1P	521004	Radschutzhalter 24"	rechts/links
2	1	52100202	Distanz für Radschutzhalter, schwarz	
3	2		Linsenschraube mit Innensechskant ISO 7380 - M6x35	
4	4		Scheibe ISO 7089 (DIN 125) - A 6,4	
5	2		Sechsk.-Hutmutter niedr. Form mit Klemmt. DIN 986 - M6	
6-10	1	52110102	Radschutz kurz, rechts, inkl. Montagematerial	
o.B.	1	52110101	Radschutz kurz, links, inkl. Montagematerial	
7	2		Linsenflanschschaube mit Innensechskant M4x10	
8	2		Federring DIN 127 - A 4	
9	2		Scheibe ISO 7093 (DIN 9021) – 4,3	
10	2		Anschweißmutter C - M4x6	

Radschutz 16 Zoll



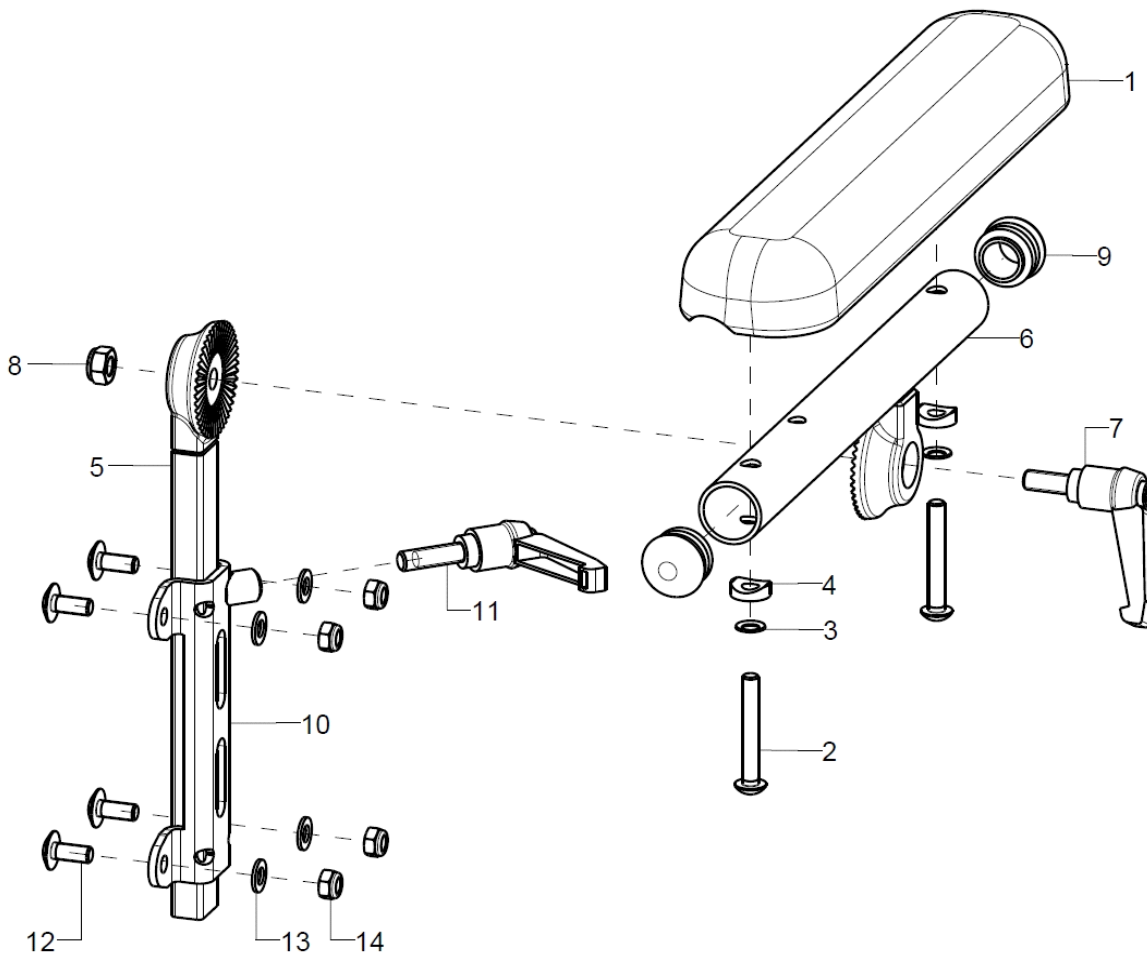
Pos.:	Menge:	Artikelnr:	Artikelbezeichnung:	Variante:
1-5	1	52110102	Radschutz kurz, rechts, inkl. Montagematerial	
o.B.	1	52110101	Radschutz kurz, links, inkl. Montagematerial	
2	2		Linsenflanschschraube mit Innensechskant M4x10	
3	2		Federring DIN 127 - A 4	
4	2		Scheibe ISO 7093 (DIN 9021) – 4,3	
5	2		Anschweißmutter C - M4x6	
6-7	2	52100201	Radschutzhalter 16" inkl. Montagematerial	
7	2		Linsenschraube mit Innensechskant ISO 7380 - M6x35	

Rasterarmlehne



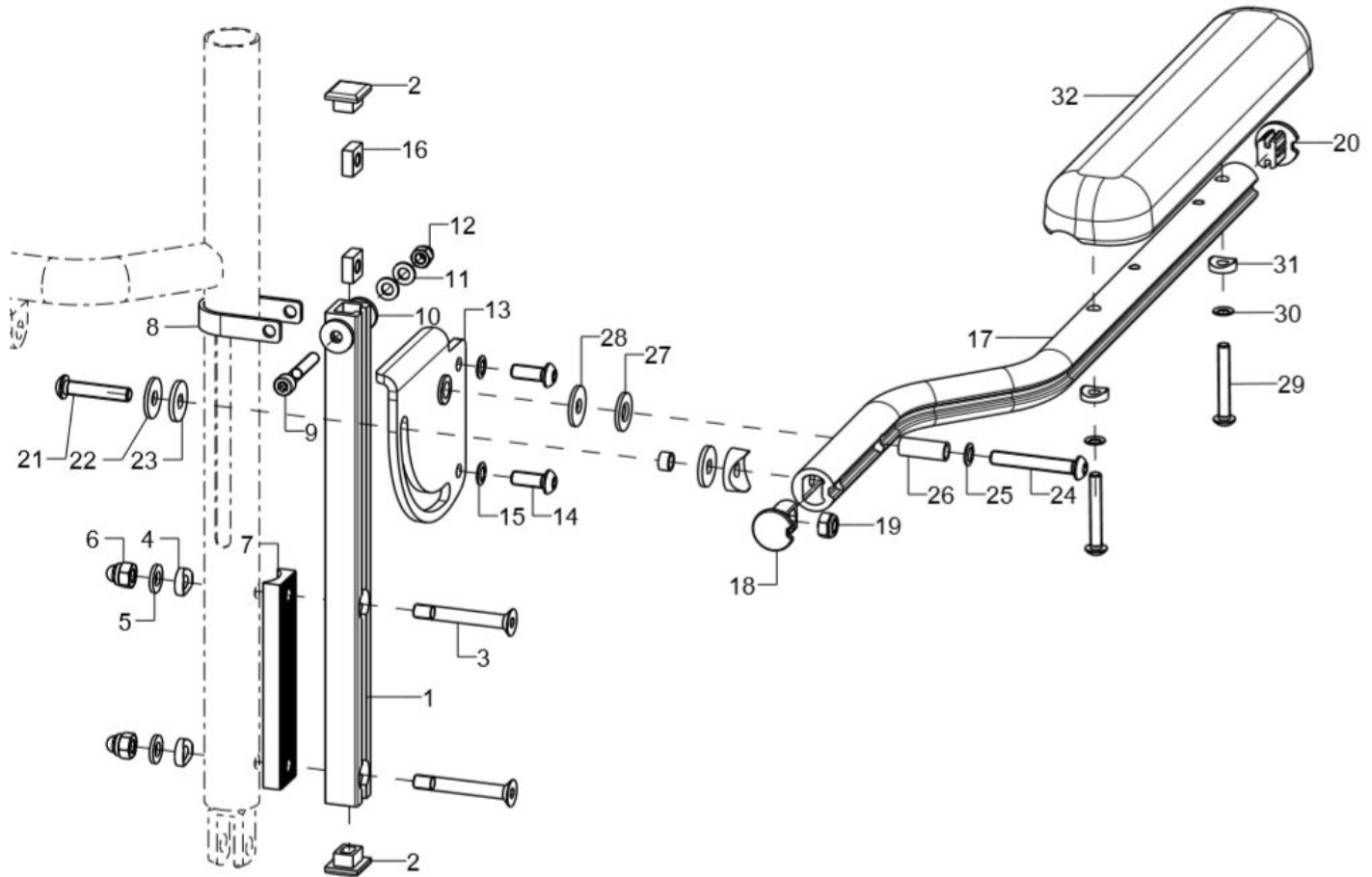
Pos.:	Menge:	Artikelnr:	Artikelbezeichnung:	Variante:
1-18	1	452506	Armpolster für Rasterarmlehne kpl.	links/rechts
1	1	450007	Armauflage gerade 240x50x26-M5/164mm, schwarz incl. Montagematerial	
2-3	1	45250611	Armlehnenhalter mit Raster, rechts incl. Stopfen	
o.B.	1	45250610	Armlehnenhalter mit Raster, links incl. Stopfen	
3	2	620002	Stopfen mit Lamellen für Rohr \varnothing 20x1-2, schwarz	Set 2 Stück
4	2		Linsenschraube mit Innensechskant ISO 7380 - M5x35	
5	2		Sicherungsscheibe S5 - FST	
6	2		Sattelscheibe \varnothing 12/5x2.5	
7-18	1	45250622	Rastereinheit vormontiert rechts für Rasterarmlehne	
o.B.	1	45250621	Rastereinheit vormontiert links für Rasterarmlehne	
7	1		Grundplatte	
8	4		Gewindestift m. Schlitz - M6X5 - PA	
9	1		Abdeckplatte	
10	1		Riegel für Rasterarmlehne	
11	1		Buchse 8x6x4,5	
12	1		Druckfeder DIN 2098 0,7x7,65/9,05x21	
13	1		Exzenterhebel	
14	4		Senkschraube mit Innensechskant ISO 10642 (DIN 7991) M5x12	
15	4		Linsenschraube mit Innensechskant ISO 7380 - M5x12	
16	4		Sicherungsscheibe S5 - FST	
17	1		Linsenschraube mit Innensechskant ISO 7380 - M6x10	
18	1		Sicherungsscheibe S6 - FST	

Armlehne 24cm lang, winkelverstellbar



Pos.:	Menge:	Artikelnr.:	Artikelbezeichnung:	Variante:
1-9	1	452203	Armpolster 240 mm lang winkelverstellbar mit Armpolsterhalter, kpl. mit Aufnahme 97mm	links/rechts
1-4	1	450007	Armauflage gerade 240x50x26-M5/164mm, schwarz incl. Montagematerial	
2	2		Linsenschraube mit Innensechskant ISO 7380 - M5x35	
3	2		Sicherungsscheibe S5 - FST	
4	2		Sattelscheibe \varnothing 12/5x2.5	
5	1	45320201	Armlehnenstütze 150 mm -WKL	
6-9	1	45320302	Armpolsteraufnahme kpl. rechts (incl. Stopfen und Klemmhebel)	
o.B.	1	45320301	Armpolsteraufnahme kpl. links (incl. Stopfen und Klemmhebel)	
7	1		Klemmhebel verstellbar M6x15, schwarz	
8	1		Sechskantmutter selbstsi. niedrige Form DIN 985 - M6	
9	2		Stopfen mit Lamellen für Rohr \varnothing 20x1-2, schwarz	
10-14	1	45220302	Armlehnenaufnahme rechts, inkl. Montagezubehör und Klemmhebel Armlehnenaufnahme rechts, inkl. Montagematerial und Klemmhebel	
o.B.	1	45220301	Armlehnenaufnahme links, inkl. Montagezubehör und Klemmhebel	
11	1	403110	Klemmhebel verstellbar M6x20, schwarz	
12	4		Linsenflanschschaube mit Innensechskant M5x12	
13	4		Scheibe ISO 7089 (DIN 125) - A 5,3	
14	4		Sechskantmutter selbstsi. niedrige Form DIN 985 - M5	

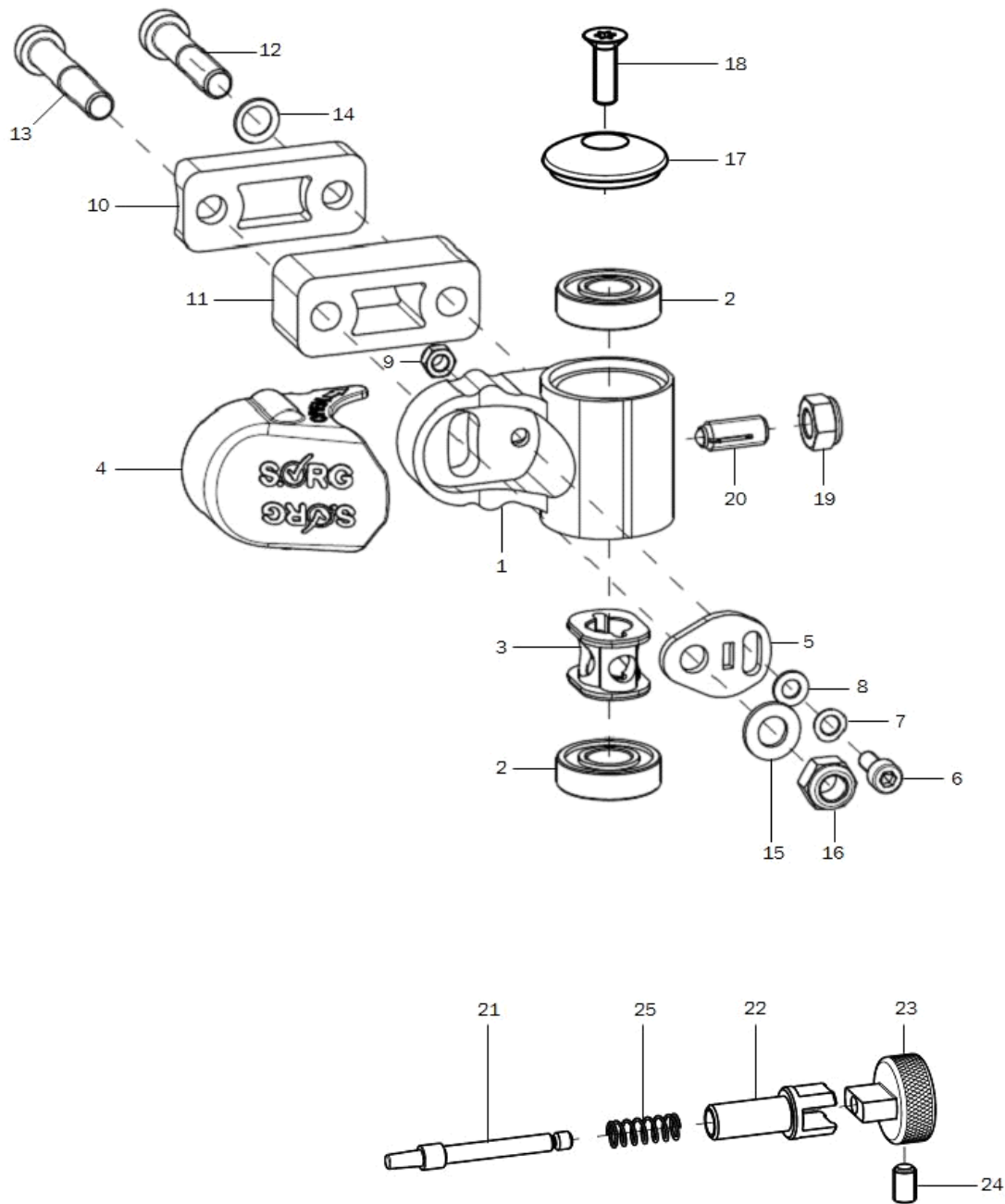
Armlehne hochschwenkbar



Pos.:	Menge:	Artikelnr.:	Artikelbezeichnung:	Variante:
1-32	1	453102	Armlehne hochschwenk- höhenverstellbar mit Armpolster 240mm rechts	
o.B.	1	453101	Armlehne hochschwenk- höhenverstellbar mit Armpolster 240mm links	
1-6	1	45310103	C-Schiene für Armlehne hochschwenkbar inkl. Montagezubehör	
2	2		Bremsschienen-Endstopfen	
3	2		Senkschraube mit Innensechskant ISO 10642 (DIN 7991) M6x45	
o.B.	2		Senkschraube mit Innensechskant ISO 10642 (DIN 7991) M6x40	
4	2		Sattelscheibe $\varnothing 12/6,2 \times 2,5$	
5	2		Scheibe ISO 7089 (DIN 125) - A 6,4	
6	2		Sechsk.-Hutmutter niedr. Form mit Klemmt. DIN 986 - M6	
8-12	1	45310108	Schelle für Befestigung Armlehne hochschwenkbar	
7	1	45310106	Halbschale 96mm schwarz für Armlehne hochschwenkbar	
9	1		Zylinderschraube ISO 4762 (DIN 912) M5x35	
10	2		Scheibe DIN 7349 - 5,3	
11	2		Scheibe ISO 7089 (DIN 125) - A 5,3	
12	1		Sechsk.-Hutmutter niedr. Form mit Klemmt. DIN 986 - M5	
13-16	1	45310105	Schwenkplatte für hochschwenkbare Armlehne rechts	
o.B.	1	45310104	Schwenkplatte für hochschwenkbare Armlehne links	
14	2		Linsenschraube mit Innensechskant ISO 7380 - M6x16	
15	2		Sicherungsscheibe S6 - FST	
16	2		Vierkantmutter SW 12x5 - M6	
17-31	1	45310107	Armlehnenrohr für hochschwenkbare Armlehne	

18-19	1	653406	Stopfen, schwarz incl. Mutter für Profilrohr bei Schiebebügel
19	1		Sechskantmutter selbstsi. niedrige Form DIN 985 - M6
20	1	620105	Stopfen für Profilrohr
21	1		Linsenschraube mit Innensechskant ISO 7380 - M6x30
22	1		Scheibe ISO 7093 (DIN 9021) - 6,4
23	1		Scheibe ISO 7093 (DIN 9021) - 6,4 - PA
24	1		Linsenschraube mit Innensechskant ISO 7380 - M6x40
25	1		Sicherungsscheibe S6 - FST
26	1		Buchse 8x6x21
27	1		Scheibe ISO 7089 (DIN 125) - A 8,4 - PA schwarz
28	1		Scheibe ISO 7093 (DIN 9021) - 6,4
29	2		Linsenschraube mit Innensechskant ISO 7380 - M5x35
30	2		Sicherungsscheibe S5 - FST
31	2		Sattelscheibe \varnothing 12/5x2.5
32	1	450007	Armauflage gerade 240x50x26-M5/164mm, schwarz incl. Montagematerial

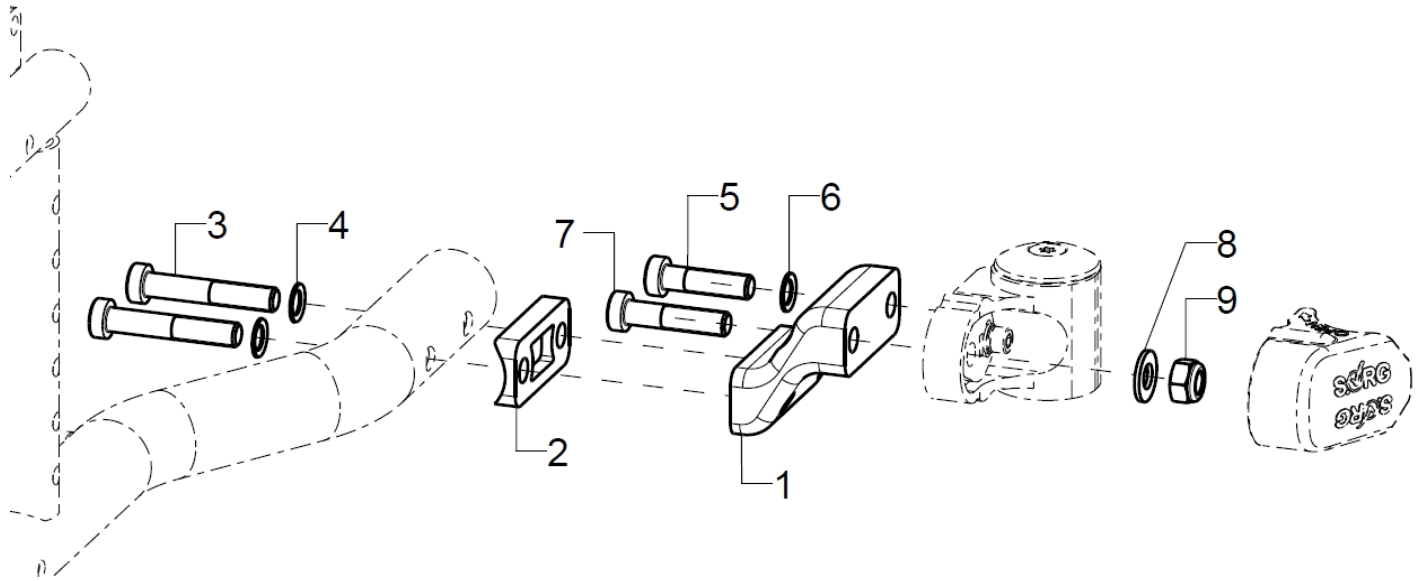
Lenkradadapter



Pos.:	Menge:	Artikelnr:	Artikelbezeichnung:	Variante:
1-9	2	280506	Lenkradadapter Alu, Spurfixierung, kpl.	Spurfixierung,- Verriegelung
o.B.	2	280500	Lenkradadapter Alu, kpl.	
1	1	280507	Lenkradadapter Alu, Spurfixierung,	Spurfixierung,- Verriegelung
altern.	1	280501	Lenkradadapter Aluminium	
2	2	200011	Rillenkugellager ø28/12x8 6001z	
3	1	280504	Dämpferelement	
4	1	280030	Abdeckkappe	
5	1	280503	Exzentrerscheibe	
6	1		Zylinderschraube ISO 4762 (DIN 912) M5x12	
7	1		Sicherungsscheibe S5 - FST	
8	1		Scheibe ISO 7089 (DIN 125) - A 5,3	
9	1		Sechskantmutter selbstsi. niedrige Form DIN 985 - M5	
10+12- 16	2	280520	Montageset Lenkradadapter Alu ø30	

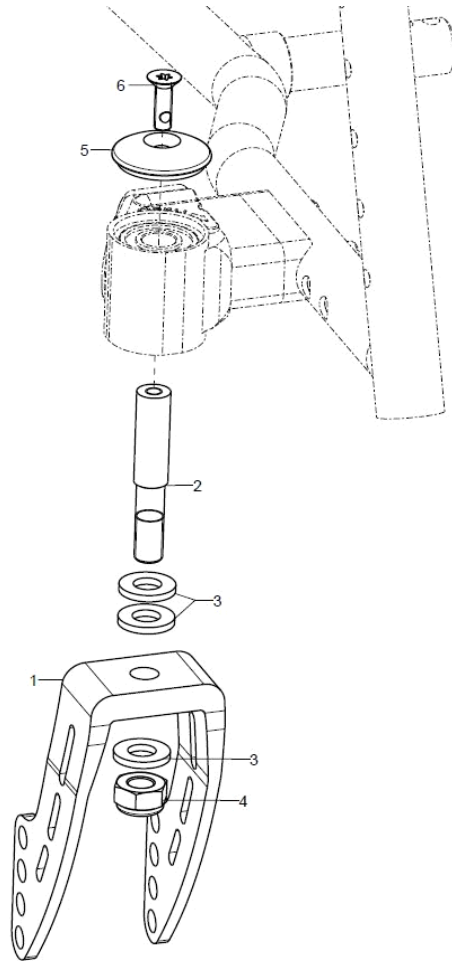
10+12-16	2	280521	Montageset Lenkradadapter Alu Ø30 für Verbreiterung 20mm	
10+12-16	2	280522	Montageset Lenkradadapter Alu Ø30 für Verbreiterung 40mm	
10	1	280505	Halbschale LRAD - R15	
11	1	280513	Spurverbreiterung 20mm	
altern.	1	280514	Spurverbreiterung 40mm	
12	1		Zylinderschraube niedriger Kopf DIN 7984 - M8x45	
altern.	1		Zylinderschraube niedriger Kopf DIN 7984 - M8x65	Spurverbreiterung 20mm
altern.	1		Zylinderschraube niedriger Kopf DIN 7984 - M8x85	Spurverbreiterung 40mm
13	1		Zylinderschraube niedriger Kopf DIN 7984 - M8x50	
altern.	1		Zylinderschraube niedriger Kopf DIN 7984 - M8x70	Spurverbreiterung 20mm
altern.	1		Zylinderschraube niedriger Kopf DIN 7984 - M8x90	Spurverbreiterung 40mm
14	1		Sicherungsscheibe S8 - FST	
15	1		Scheibe ISO 7089 (DIN 125) - A 8,4	
16	1		Sechskantmutter selbstsi. niedrige Form DIN 985 - M8	
17-18	1	282107	Kappe 35x10, schwarz eloxiert inkl. Montageschraube	Aluminium Lenkradadapter
18	1		Senkschraube mit Torx ISO 14581 M6x20 vz, schwarz	
19	1		Sechskantmutter selbstsi. niedrige Form DIN 985 - M8	
20	2	285103	Druckfederstück M8x19 incl. Mutter und Kappe	Spurfixierung
21-25	1	285003	Spurverriegelung kpl.	Spurverriegelung
21	1		Fixierstift	Spurverriegelung
22	1		Aufnahme Fixierstift	Spurverriegelung
23	1		Zugknopf Lenkradverriegelung	Spurverriegelung
24	1		Gewindestift mit Innensechskant ISO 4026 (DIN 913), M5x8	
25	1		Druckfeder 0,55x5,5x23,7	

Achtung: Wenn eine Lenk- und Schiebehilfe oder Rückhalteösen am Rollstuhl angebaut sind, bitte bei Bestellungen von Ersatzteilen angeben.

Adapter für niedrige Sitzhöhen


Pos.:	Menge:	Artikelnr:	Artikelbezeichnung:	Variante:
1	2	280525	Hemiadapter 25 mm für niedrige Sitzhöhen, schwarz incl. Montagematerial	
altern.	2	280526	Adapter 4", 40mm für niedrige Sitzhöhen	
2-8	2	280528	Montageset, Hemiadapter an Rahmen Ø30mm	
2	1	280505	Halbschale LRAD - R15	
3	2		Zylinderschraube niedriger Kopf DIN 7984 - M8x45	
4	2		Sicherungsscheibe S8 - FST	
5	1		Zylinderschraube niedriger Kopf DIN 7984 - M8x30	
6	1		Sicherungsscheibe S8 - FST	
7	1		Zylinderschraube niedriger Kopf DIN 7984 - M8x35	
8	1		Scheibe ISO 7089 (DIN 125) - A 8,4	
9	1		Sechskantmutter selbstsi. niedrige Form DIN 985 - M8	

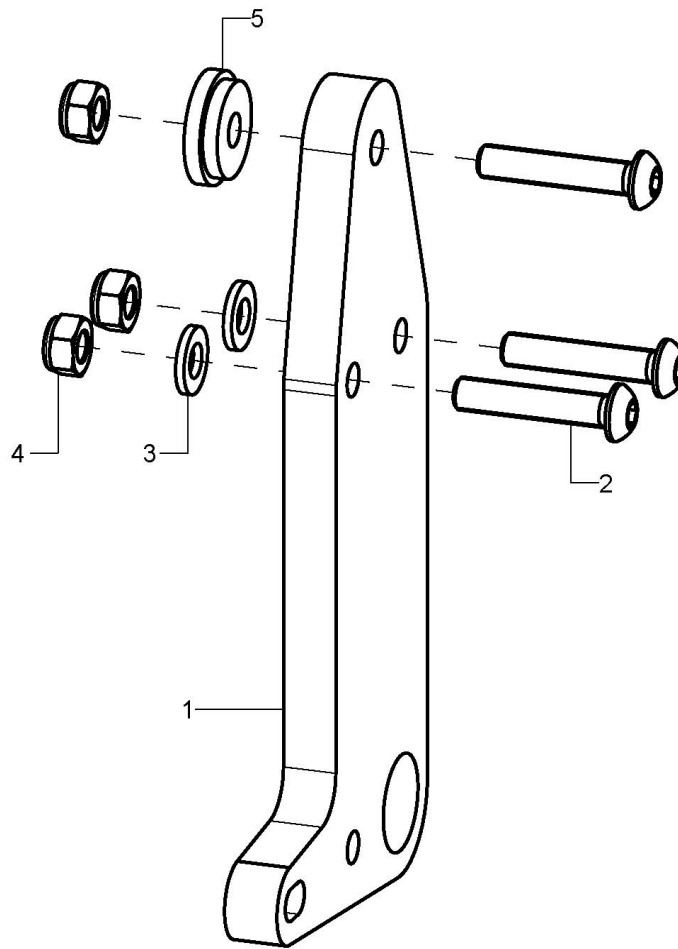
Lenkradgabel



Pos.:	Menge:	Artikelnr:	Artikelbezeichnung:	Variante:
1	2	2841	Lenkrad-Gabel Alu lang 164x45 mm, 4 Loch	
o.B.	2	2842	Lenkrad-Gabel Alu mittel 126x45 mm, 4 Loch	
o.B.	2	2845	Lenkradgabel breit, Alu 130x60mm, 2-Loch	nur bei Artikel 2807
2	2	282104	Lenkachse $\varnothing 12 \times 65,1$ mm	
o.B.	2	285101	Lenkachse 65 mm für Spurfixierung	
o.B.	2	285001	Lenkachse 65 mm für Lenkradverriegelung	
3+4	2	282120	Montageset Lenkradachse an Lenkradgabel Alu (Scheiben, 6-kt Mutter)	
3	3		Scheibe DIN 1440 - 10x20x2,5	
4	1		Sechskantmutter selbstsi. niedrige Form DIN 985 - M10	
5-6	2	282107	Kappe 35x10, schwarz eloxiert inkl. Montageschraube	Aluminium Lenkradadapter
6	2		Senkschraube mit Torx ISO 14581 M6x20 vz, schwarz	

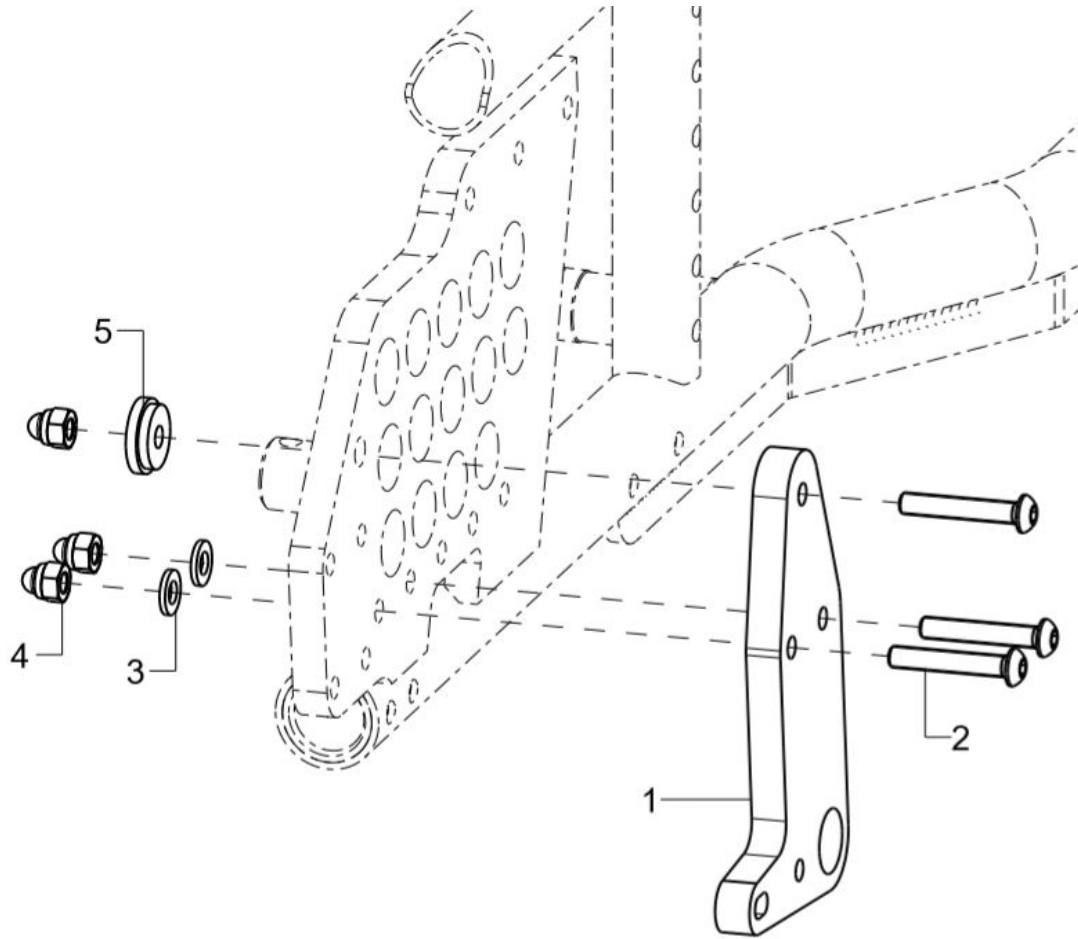
Lenkräder

Pos.:	Menge:	Artikelnr:	Artikelbezeichnung:	Variante:
o.B.	2	281005	Lenkrad 5" Vollgummi grau, Breite 40 mm	
o.B.	2	283905	Lenkrad 5" Vollgummi schwarz, Alufelge, Breite 35 mm	
o.B.	2	282005	Lenkrad 5" PU transparent mit Leuchtdioden, Breite 25 mm	
o.B.	2	281515	Lenkrad 5" PU schwarz, Breite 26 mm	
o.B.	2	281505	Lenkrad 5" PU breit, schwarz, Breite 37mm	
o.B.	2	281055	Lenkrad 5,5" Vollgummi grau, Breite 40 mm	
o.B.	2	281006	Lenkrad 6" Vollgummi grau, Breite 32 mm	
o.B.	2	283906	Lenkrad 6" Vollgummi schwarz, Alufelge, Breite 35 mm	
o.B.	2	281516	Lenkrad 6" PU schwarz, Breite 26 mm	
o.B.	2	281506	Lenkrad 6" PU breit, schwarz, Breite 37mm	
o.B.	2	280006	Lenkrad 6" luftbereift grau, Breite 30 mm	
o.B.	2	281007	Lenkrad 7" Vollgummi grau, Breite 35 mm	
o.B.	2	280007	Lenkrad 7" luftbereift grau, Breite 40 mm	nur mit Lenkradgabel 2845
o.B.	2	289998	Montageset Lenkrad an Lenkradgabel (Schrauben, Distanzhülsen, Gewindebuchse)	Angepasst an Lenkrad / Lenkradgabel Kombination

Adapterplatte 12 Zoll


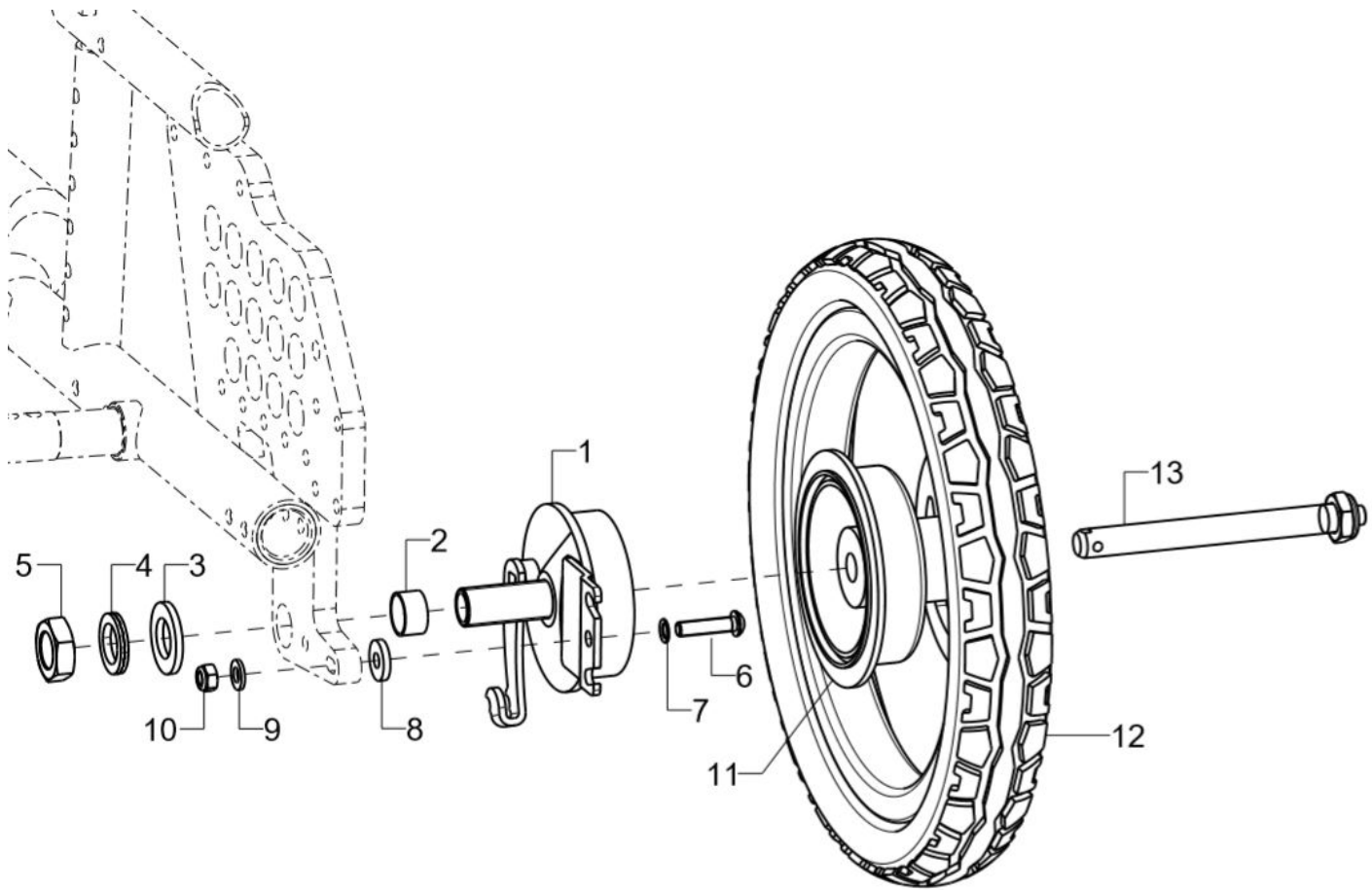
Pos.:	Menge:	Artikelnr:	Artikelbezeichnung:	Variante:
1-5	2	20157610	Lochplattenadapter für 12 Zoll Rad mit Luftbereifung	
o.B.	2	20157611	Lochplattenadapter für 12 Zoll Rad mit Pannensicher Bereifung	
2	3		Linsenschraube mit Innensechskant ISO 7380 - M6x30	
3	2		Scheibe ISO 7089 (DIN 125) - A 6,4	
4	3		Sechskantmutter selbstsi. niedrige Form DIN 985 - M6	
5	1		Bundbuchse 21x5,8	

Adapterplatte 16 Zoll



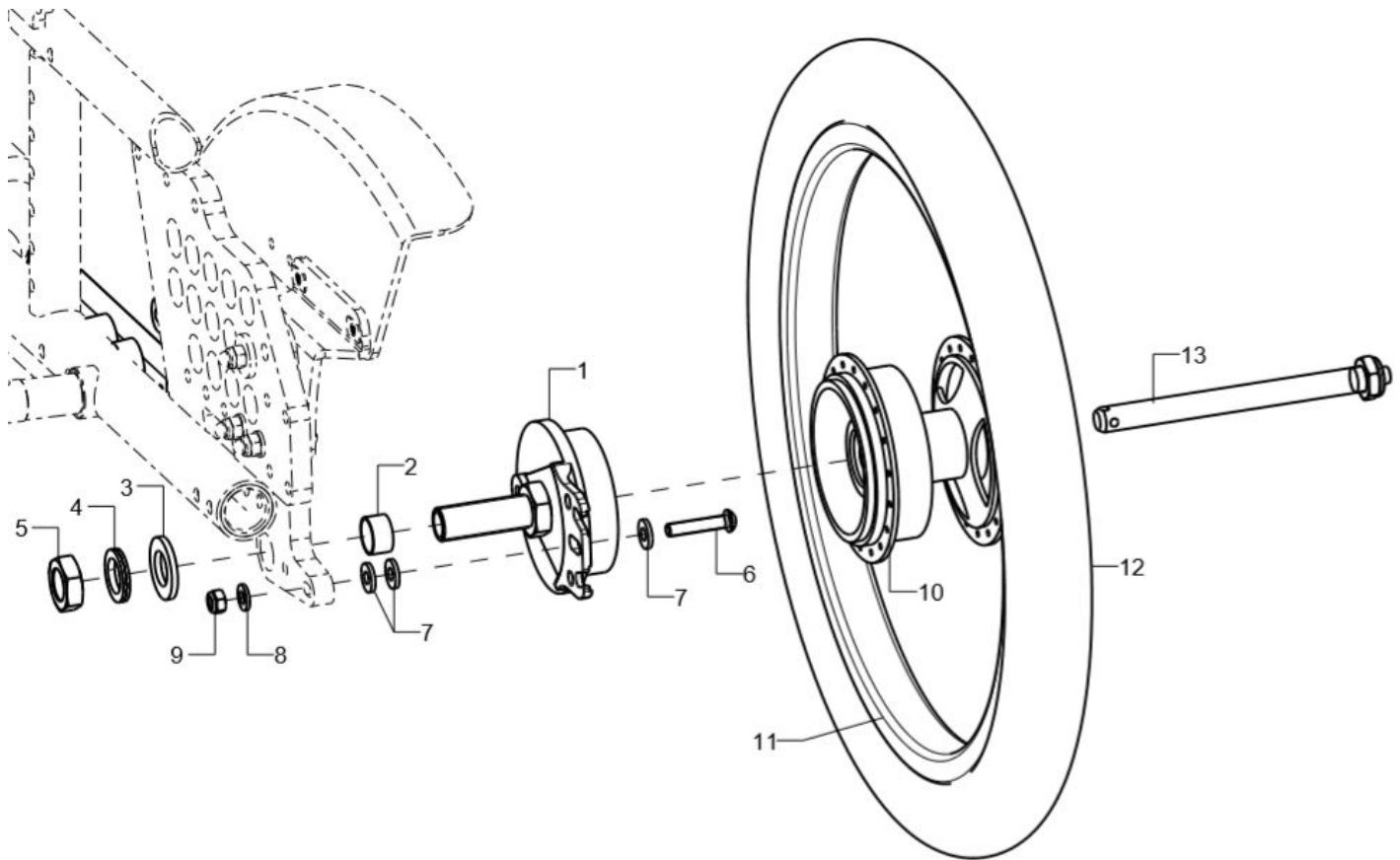
Pos.:	Menge:	Artikelnr:	Artikelbezeichnung:	Variante:
1-5	2	20157616	Lochplattenadapter für 16" Rad incl. Montagematerial	
2	3		Linsenschraube mit Innensechskant ISO 7380 - M6x30	ohne Radschutz
o.B.	3		Linsenschraube mit Innensechskant ISO 7380 - M6x35	mit Radschutz
3	2		Scheibe ISO 7089 (DIN 125) - A 6,4	
4	3		Sechsk.-Hutmutter niedr. Form mit Klemmt. DIN 986 - M6	
5	1		Bundbuchse 21x5,8	

12 Zoll Rad

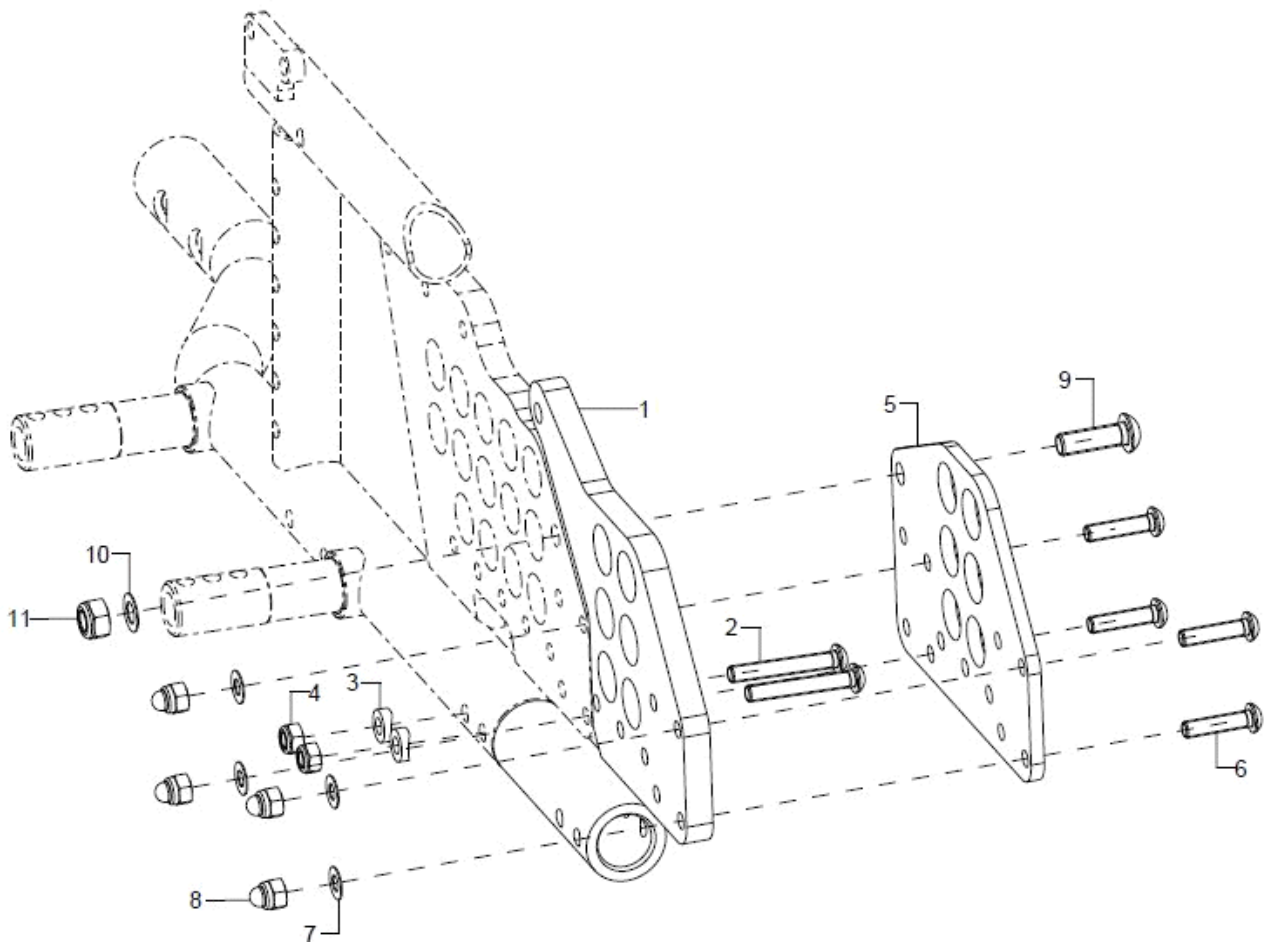


Pos.:	Menge:	Artikelnr:	Artikelbezeichnung:	Variante:
1-10	1	22002402	Trommelbremskörper rechts für 12 Zoll Rad kpl., inkl. Einschraubadapter	
o.B.	1	22002401	Trommelbremskörper links für 12 Zoll Rad kpl., inkl. Einschraubadapter	
2	1		Reduzierbuchse 10mm	
3	1		Scheibe ISO 7089 (DIN 125) - A 17	
4	1		Sicherungsscheibe Nord-Lock M16	
5	1		Mutter M16x1; SW 24	
6	1		Linsenschraube mit Innensechskant ISO 7380 - M6x25	
7	1		Sicherungsscheibe S6 - FST	
8	1		Scheibe DIN 7349 - 6,4	
9	1		Scheibe ISO 7089 (DIN 125) - A 6,4	
10	1		Sechskantmutter selbstsi. niedrige Form DIN 985 - M6	
11-12	2	22120003	Antriebsrad 12 Zoll/TBR-Nabe inkl. Luftbereifung schwarz	
o.B.	2	22124003	Antriebsrad 12 Zoll/TBR-Nabe inkl. Pannensichere Bereifung schwarz	
11	2	22120103	Antriebsradfelge 12 Zoll/TBR-Nabe, schwarz	
12	2	201241	Luftbereifung 12", big apple, schwarz (50-203)	
o.B.	2	200512	Schlauch 12x 1/4"	
o.B.	2	201240	Pannensichere Bereifung 12 1/2x2 1/4, schwarz (47-203)	
13	2	210003	Steckachse ø12x103mm für Standardnaben (bei Standard-, Profil- und Leichtlauftrad)	

16 Zoll Rad

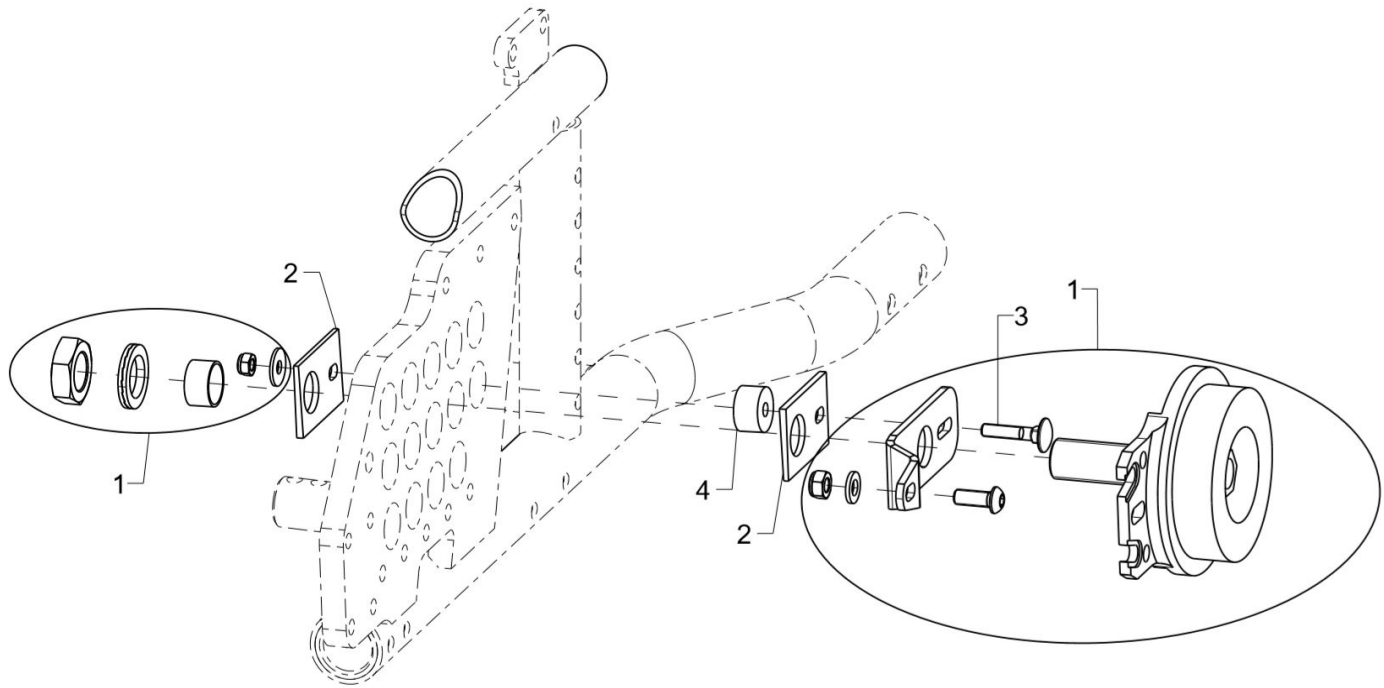


Pos.:	Menge:	Artikelnr.:	Artikelbezeichnung:	Variante:
1-9	1	220016	Trommelbremskörper für 16"-Rad	rechts/links
2	1		Reduzierbuchse 10mm	
3	1		Scheibe ISO 7089 (DIN 125) - A 17	
4	1		Sicherungsscheibe Nord-Lock M16	
5	1		Mutter M16x1; SW 24	
6	1		Linsenschraube mit Innensechskant ISO 7380 - M6x30	
7	3		Scheibe verstärkt $\varnothing 14/6,2 \times 2$	
8	1		Scheibe ISO 7089 (DIN 125) - A 6,4	
9	1		Sechskantmutter selbstsi. niedrige Form DIN 985 - M6	
10	1	22160003	Antriebsrad 16" mit TRB-Nabe, inkl. Luftbereifung	
o.B.	1	22164003	Antriebsrad 16" mit TRB-Nabe, inkl. Pannensicherer Bereifung	
11		22160002	Antriebsradfelge 16"	
12	1	201612	Luftbereifung 16" (ETRO 47-305)	
o.B.	1	200516	Schlauch 16"	
o.B.	1	231611	Pannensichere Bereifung 16" (ETRO 37-305)	
13	1	220001	Steckachse $\varnothing 12 \times 123$, für Trommelbremsnabe	

Radstandsverlängerung


Pos.:	Menge:	Artikelnr.:	Artikelbezeichnung:	Variante:
1-4	1	767602	Radstandsverlängerung rechts	
o.B.	1	767601	Radstandsverlängerung links	
2	2		Linsenschraube mit Innensechskant ISO 7380 - M6x40	
3	2		Sattelscheibe $\varnothing 12/6,2 \times 2,5$	
4	2		Sechskantmutter selbstsi. niedrige Form DIN 985 - M6	
5-11	2	767604	Verbindungsblech RSVL	
6	4		Linsenschraube mit Innensechskant ISO 7380 - M6x25	
7	4		Passscheibe DIN 988 - 6x12x0,5 - A2	
8	4		Sechsk.-Hutmutter niedr. Form mit Klemmt. DIN 986 - M6	
9	1		Linsenschraube mit Innensechskant ISO 7380 - M8x25	
10	1		Passscheibe DIN988 - 8x14x0,5	
11	1		Sechskantmutter selbstsi. niedrige Form DIN 985 - M8	

Trommelbremsanker



Pos.:	Menge:	Artikelnr:	Artikelbezeichnung:	Variante:
1	2	220005	Trommelbremskörper kpl., inkl. Einschraubadapter und Gegenhalter	links/rechts
o.B.	2	220013	Trommelbremskörper für LLR-TBR Rad, incl.Einschraubadapter und Gegenhalter(links/rechts angeben)	links/rechts
2-4	2	201515	Radsturz Adapterset für 0° Radsturz	
3	1		Flachrundsrauben DIN 603 M5x25	
4	1		Distanzbuchse Ø18x5,5x10	

Antriebsräder

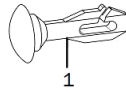
Pos.:	Menge:	Artikelnr:	Artikelbezeichnung:	Variante:
o.B.	2	222000	Antriebsradfelge 20 Zoll/Trommelbrems-Nabe	
o.B.	2	222200	Antriebsradfelge 22 Zoll/Trommelbrems-Nabe	
o.B.	2	222400	Antriebsradfelge 24 Zoll/Trommelbrems-Nabe	
o.B.	2	212081	Leichtlauf radfelge 20 Zoll/Trommelbrems-Nabe, schwarz	
o.B.	2	212281	Leichtlauf radfelge 22 Zoll/Trommelbrems-Nabe, schwarz	
o.B.	2	212481	Leichtlauf radfelge 24 Zoll/Trommelbrems-Nabe, schwarz	
o.B.	2	21223201	Standardrad 22" silber Standard-Nabe, incl. geschlossenem gummierten Profilvering, schwarz	
o.B.	2	21243201	Standardrad 24" silber Standard-Nabe, incl. geschlossenem gummierten Profilvering, schwarz	
o.B.	2	22223201	Standardrad 22" silber TBR-Nabe, incl. geschlossenem gummierten Profilvering, schwarz	
o.B.	2	22243201	Standardrad 24" silber TBR-Nabe, incl. geschlossenem gummierten Profilvering, schwarz	
o.B.	2	220001	Steckachse ϕ 12x123, für Trommelbremsnabe	

Bereifungen

Pos.:	Menge:	Artikelnr:	Artikelbezeichnung:	Variante:
o.B.	2	202016	Luftbereifung 20 x1" Right Run schwarz (ETRTO-451)	
o.B.	2	201241	Luftbereifung 12", big apple, schwarz (50-203)	
o.B.	2	202216	Luftbereifung 22 x1" Right Run schwarz (ETRTO-489)	
o.B.	2	202416	Luftbereifung 24 x1" Right Run schwarz (ETRTO-540)	
o.B.	2	202212	Luftbereifung 22 x 1" Marathon plus, schwarz	
o.B.	2	202412	Luftbereifung 24 x 1" Marathon plus, schwarz	
o.B.	2	202021	Luftbereifung 20 x 1 3/8" grau (ETRTO-451)	
o.B.	2	202221	Luftbereifung 22 x 1 3/8", grau (ETRTO-489)	
o.B.	2	202421	Luftbereifung 24 x 1 3/8", grau (ETRTO-540)	
o.B.	2		Schlauch 12"	
o.B.	2	200520	Schlauch 20"	
o.B.	2	200522	Schlauch 22"	
o.B.	2	200524	Schlauch 24"	
o.B.	2	201240	Pannensichere Bereifung 12 1/2x2 1/4, schwarz (47-203)	
o.B.	2	232013	Pannensichere Bereifung 20x1", schwarz	
o.B.	2	232213	Pannensichere Bereifung 22x1", schwarz	
o.B.	2	232413	Pannensichere Bereifung 24x1", schwarz	
o.B.	2	232014	Pannensichere Bereifung 20x1 3/8", schwarz	
o.B.	2	232214	Pannensichere Bereifung 22x1 3/8", schwarz	
o.B.	2	232414	Pannensichere Bereifung 24x1 3/8", schwarz	
o.B.	2	232012	Pannensichere Bereifung 20 x 1 Zoll, grau mit 16 mm Felgenbreite	
o.B.	2	232212	Pannensichere Bereifung 22 x 1 Zoll, grau mit 16 mm Felgenbreite	
o.B.	2	232412	Pannensichere Bereifung 24 x 1 Zoll, grau mit 16 mm Felgenbreite	

Greifringe

Pos.:	Menge:	Artikelnr:	Artikelbezeichnung:	Variante:
o.B.	2	302101	Greifring, Edelstahl, 20 Zoll hoch (4 Laschen/ \varnothing 465 mm)	Nur für Standardrad
o.B.	2	302201	Greifring, Edelstahl 22 Zoll standard (4 Laschen/ \varnothing 465 mm)	Nur für Standardrad
o.B.	2	302301	Greifring, Edelstahl 22 Zoll hoch (4 Laschen/ \varnothing 515 mm)	Nur für Standardrad
o.B.	2	302401	Greifring, Edelstahl 24 Zoll standard (6 Laschen/ \varnothing 515 mm)	Nur für Standardrad
o.B.	2	302501	Greifring, Edelstahl 24 Zoll hoch (6Laschen/ \varnothing 567 mm)	Nur für Standardrad
o.B.	2	3120	Greifring Edelstahl 20", 8 Noppen	Nur für Standardrad
o.B.	2	3122	Greifring Edelstahl 22", 8 Noppen	Nur für Standardrad
o.B.	2	3124	Greifring Edelstahl 24", 8 Noppen	Nur für Standardrad
o.B.	2	302078	Greifring 20", Aluminium schwarz, 6 Laschen	für Leichtlauftrad mit Trommelbremse
o.B.	2	302278	Greifring 22", Aluminium schwarz, 6 Laschen	für Leichtlauftrad mit Trommelbremse
o.B.	2	302478	Greifring 24", Aluminium schwarz, 6 Laschen	für Leichtlauftrad mit Trommelbremse

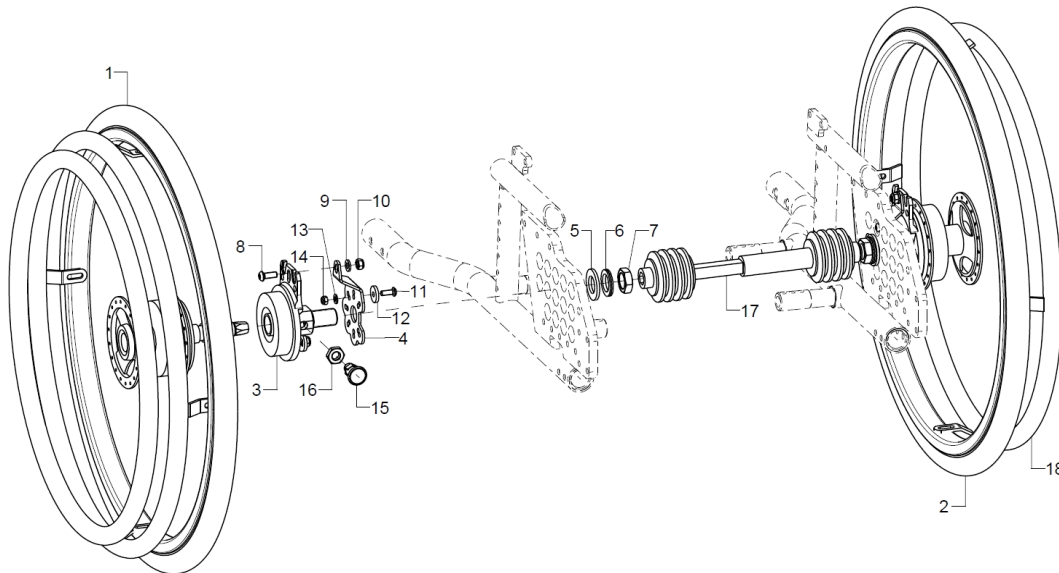
Speichenschutz

Pos.:	Menge:	Artikelnr:	Artikelbezeichnung:	Variante:
1	1	25000001	Halteclip für Speichenschutz transparent	
o.B.	1	252000	Speichenschutz 20", Unicolor transparent	
o.B.	1	252200	Speichenschutz 22", Unicolor transparent	
o.B.	1	252400	Speichenschutz 24", Unicolor transparent	

Design-Dekor-Speichenschützer können Sie unter den folgenden Internetadressen wählen:

www.speichen-schutz.de
www.wheelchairgadgets.com

Doppelgreifreifen Trommelbremse



Pos.:	Menge:	Artikelnr.:	Artikelbezeichnung:	Variante:
1-17	1	261402	Doppelgreifringssystem 20" für TBR-Nabe inkl. Bremsanker, Einschraubadapter, Gegenhalter und Teleskopstange	SB
o.B.	1	261404	Doppelgreifringssystem 22" für TBR-Nabe inkl. Bremsanker, Einschraubadapter, Gegenhalter und Teleskopstange	SB
o.B.	1	261406	Doppelgreifringssystem 24" für TBR-Nabe inkl. Bremsanker, Einschraubadapter, Gegenhalter und Teleskopstange	SB
1	1	261450	20" Doppelgreifringrad mit Trommelbremse inkl. Steckachse, Antriebsseite	Anbau rechts oder links
o.B.	1	261452	22" Doppelgreifringrad mit Trommelbremse inkl. Steckachse, Antriebsseite	Anbau rechts oder links
o.B.	1	261454	24" Doppelgreifringrad mit Trommelbremse inkl. Steckachse, Antriebsseite	Anbau rechts oder links
2	1	261451	20" Doppelgreifringrad mit Trommelbremse inkl. Steckachse, Gegenseite	Anbau rechts oder links
o.B.	1	261453	22" Doppelgreifringrad mit Trommelbremse inkl. Steckachse, Gegenseite	Anbau rechts oder links
o.B.	1	261455	24" Doppelgreifringrad mit Trommelbremse inkl. Steckachse, Gegenseite	Anbau rechts oder links
3-16	1	261428	Montagezubehör DGR Trommelbremse	Anbau rechts oder links
3	1		Bremsanker inkl. Einschraubadapter Fitting DGR	
4	1	220012	Trommelbremskörper schwarz für LLR incl. Gegenhalter, TBR-Distanz, Verschraubung (Radsturz/ links-rechts angeben)	Anbau rechts oder links
5	1		Scheibe ISO 7090 (DIN 125) - B 19 - St vz	
6	1		Sicherungsscheibe Nord-Lock M18	
7	1		Mutter M18x1 SW24	
8	1		Linsenschraube mit Innensechskant ISO 7380 - M6x16	
9	1		Scheibe ISO 7089 (DIN 125) - A 6,4	
10	1		Sechskantmutter selbstsi. niedrige Form DIN 985 - M6	
11	1		Linsenflanschschraube mit Innensechskant M5x14	
12	1		Scheibe, ø18/5,2x3 für Bremsgegenhalter DGR, schwarz	
13	1		Scheibe ISO 7089 (DIN 125) - A 5,3	
14	1		Sechskantmutter selbstsi. niedrige Form DIN 985 - M5	
15	1		Arretierbolzen mit Rastnut, M10x1	
16	1		Sechskantmutter ISO 4032 (DIN 934) - M10	
17	1	26140004	Teleskopstange 220-280mm für Doppelgreifringssystem	SB26-30
o.B.	1	26140005	Teleskopstange 270-330mm für Doppelgreifringssystem	SB32-36
o.B.	1	26140006	Teleskopstange 295-370mm für Doppelgreifringssystem	SB38-42
o.B.	1	26140007	Teleskopstange 350-460mm für Doppelgreifringssystem	SB44-50
o.B.	1	26140008	Teleskopstange 420-530mm für Doppelgreifringssystem	SB52+54
18	1	261430	Greifring 20" für Gegenseite	

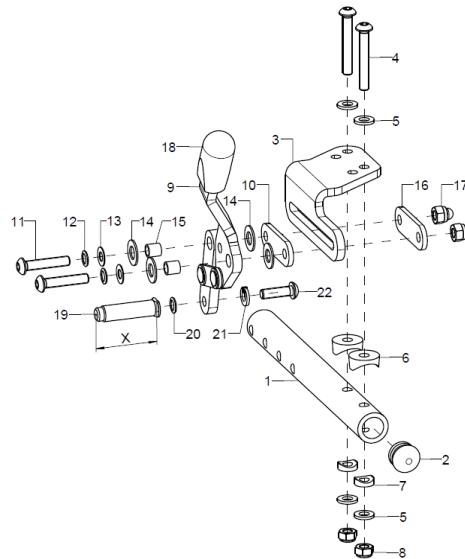


o.B. 1 261431 Greifring 22" für Gegenseite

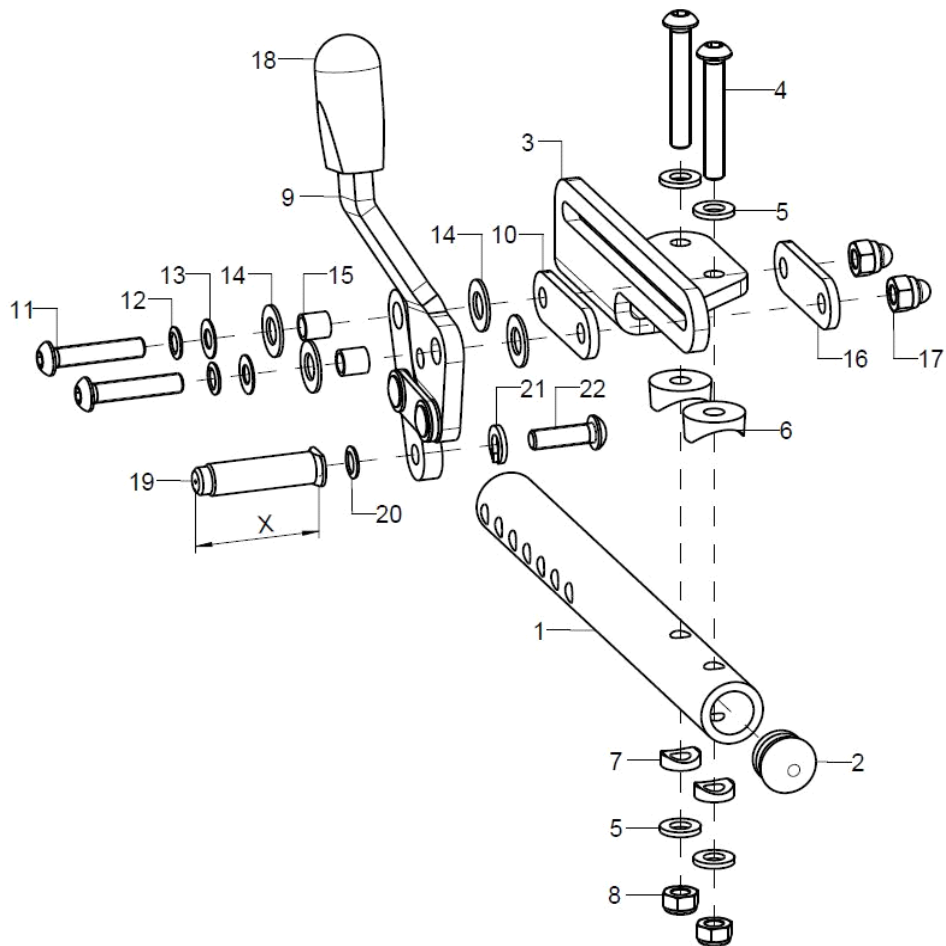
o.B. 1 261432 Greifring 24" für Gegenseite

Die passenden Greifringüberzüge finden Sie im Kapitel "Greifringüberzüge"

Kniehebelbremse bei offenen Rahmen, auch bei Radstandsverlängerung (Beinstützenanbau mittig)



Pos.:	Menge:	Artikelnr:	Artikelbezeichnung:	Variante:
1-22	1	35251520	Kniehebelbremse bei offenem Rahmen, kpl.	Länge X, links/rechts, Radstandsverlängerung?
1-2	1	35251503	Bremshalterrohr	
2	1		Stopfen mit Lamellen für Rohr $\varnothing 18 \times 1-2$, schwarz	
3-6	1	35251502	Bremshaltewinkel rechts	
altern.	1	35251512	Bremshaltewinkel RSVL rechts	Radstandsverlängerung
o.B.	1	35251501	Bremshaltewinkel links	
o.B.	1	35251511	Bremshaltewinkel RSVL links	Radstandsverlängerung
4	1		Linsenschraube mit Innensechskant ISO 7380 - M6x40	
5	4		Scheibe ISO 7089 (DIN 125) - A 6,4	
6	2		Sattelscheibe schwarz Nenn- $\varnothing 20/6$	
7	2		Sattelscheibe $\varnothing 12/6,2 \times 2,5$	
8	2		Sechskantmutter selbstsi. niedrige Form DIN 985 - M6	
9	1	352504	Brem Grundkörper Standard, vormontiert, rechts	
o.B.	1	352503	Brem Grundkörper Standard, vormontiert, links	
10	2	352505	Lasche 34, Bd 16x3x50	
11-17	2	352508	Montageset Kniehebelbremse	
11	2		Linsenschraube mit Innensechskant ISO 7380 - M6x30	
12	2		Sicherungsscheibe S6 - FST	
13	2		Passscheibe DIN 988 - 12x18x0,5	
14	4		Kotflügelscheibe 8,4x16x1 PE	
15	2		Distanzhülse 8,2 Ro 8x1x8,2	
16	1	352505	Lasche 34, Bd 16x3x50	
17	2		Sechsk.-Hutmutter niedr. Form mit Klemmt. DIN 986 - M6	
18	2	350017	Abdeckkappe schwarz, 15x6,8	
19-22	1	352518	Bremsbolzen 40 mm Linksgew. inkl. Montagezubehör	Länge X, Rechte Seite
o.B.	1	352506	Bremsbolzen gerändelt 40 mm, inkl. Montagezubehör	Länge X, Linke Seite
altern.	1	352519	Bremsbolzen 50 mm Linksgew. inkl. Montagezubehör	Länge X, Rechte Seite
o.B.	1	352507	Bremsbolzen gerändelt 50 mm, inkl. Montagezubehör	Länge X, Linke Seite
20	1		Sicherungsscheibe S6 - FST	
21	1		Federring DIN 127 - A 6	
22	1		Li-schr. m. Innensechsk. ISO 7380, M6x20, Links-gew.	
o.B.	1		Linsenschraube mit Innensechskant ISO 7380 - M6x20	

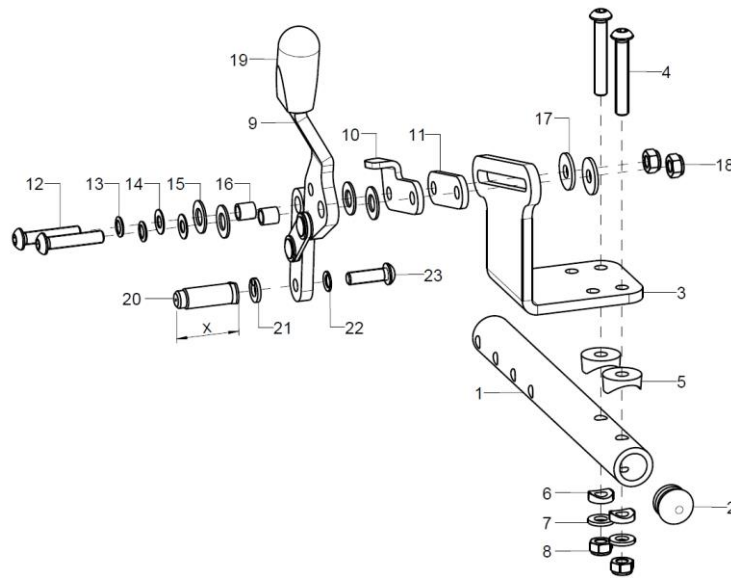
Kniehebelbremse bei kleinen ST, offenen Rahmen, nicht bei Radstandsverlängerung


Pos.:	Menge:	Artikelnr:	Artikelbezeichnung:	Variante:
1-22	1		Kniehebelbremse für kleine Sitztiefen	ST, Radgröße, Länge X, links/rechts,
1-2	1	35251503	Bremshalterrohr	
2	1		Stopfen mit Lamellen für Rohr $\varnothing 18 \times 1-2$, schwarz	
3-8	1		Bremshaltewinkel für kleine Sitztiefen, rechts	
o.B.	1		Bremshaltewinkel für kleine Sitztiefen, links	
4	2		Linsenschraube mit Innensechskant ISO 7380 - M6x40	
5	4		Scheibe ISO 7089 (DIN 125) - A 6,4	
6	2		Sattelscheibe schwarz Nenn- $\varnothing 20/6$	
7	2		Sattelscheibe $\varnothing 12/6,2 \times 2,5$	
8	2		Sechskantmutter selbstsi. niedrige Form DIN 985 - M6	
9	1	352504	Bremsgrundkörper Standard, vormontiert, rechts	
o.B.	1	352503	Bremsgrundkörper Standard, vormontiert, links	
10	2	352505	Lasche 34, Bd 16x3x50	
11-17	2	352508	Montageset Kniehebelbremse	
11	2		Linsenschraube mit Innensechskant ISO 7380 - M6x30	
12	2		Sicherungsscheibe S6 - FST	
13	2		Passscheibe DIN 988 - 12x18x0,5	
14	4		Kotflügelscheibe 8,4x16x1 PE	
15	2		Distanzhülse 8,2 Ro 8x1x8,2	
16	1	352505	Lasche 34, Bd 16x3x50	
17	2		Sechsk.-Hutmutter niedr. Form mit Klemmt. DIN 986 - M6	
18	2	350017	Abdeckkappe schwarz, 15x6,8	
19-22	1	352518	Bremsbolzen 40 mm Linksgew. inkl. Montagezubehör	Länge X, Rechte Seite

o.B.	1	352506	Bremsbolzen gerändelt 40 mm, inkl. Montagezubehör	Länge X, Linke Seite
altern.	1	352519	Bremsbolzen 50 mm Linksgew. inkl. Montagezubehör	Länge X, Rechte Seite
o.B.	1	352507	Bremsbolzen gerändelt 50 mm, inkl. Montagezubehör	Länge X, Linke Seite
20	1		Sicherungsscheibe S6 - FST	
21	1		Federring DIN 127 - A 6	
22	1		Li-schr. m. Innensechsk. ISO 7380, M6x20, Links-gew.	
o.B.	1		Linsenschraube mit Innensechskant ISO 7380 - M6x20	

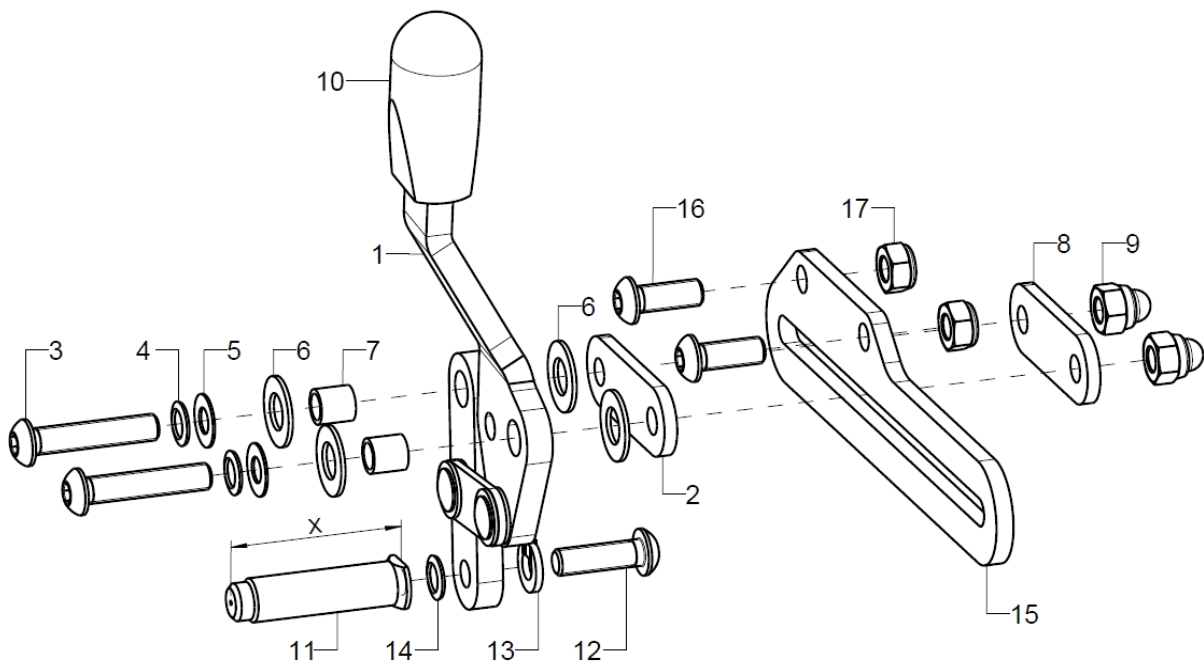
Antriebsrad	bis ST
20"	32
22"	34
24"	36

Kniehebelbremse bei Beinstütze abschwenkbar



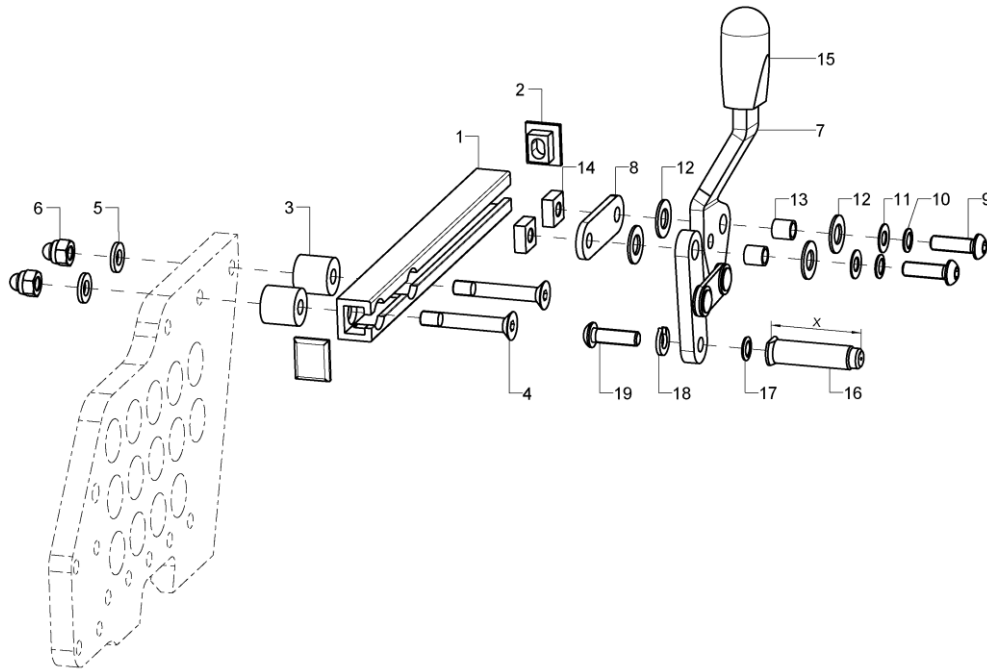
Pos.:	Menge:	Artikelnr:	Artikelbezeichnung:	Variante:
1-23	1		Kniehebelbremse bei Beinstütze abschwenkbar	Länge X; links/rechts
1-2	1	35251503	Bremshalterrohr	
2	1		Stopfen mit Lamellen für Rohr $\varnothing 18 \times 1-2$, schwarz	
3-8	1		Bremshaltewinkel hoch, rechts	
o.B.	1		Bremshaltewinkel hoch, links	
4	2		Linsenschraube mit Innensechskant ISO 7380 - M6x40	
5	2		Sattelscheibe schwarz Nenn- $\varnothing 20/6$	
6	2		Sattelscheibe $\varnothing 12/6,2 \times 2,5$	
7	2		Scheibe ISO 7089 (DIN 125) - A 6,4	
8	2		Sechskantmutter selbstsi. niedrige Form DIN 985 - M6	
9	1	352504	Bremsgrundkörper Standard, vormontiert, rechts	
o.B.	1	352503	Bremsgrundkörper Standard, vormontiert, links	
10	1		Hebelwegreduzierung rechts	
o.B.	1		Hebelwegreduzierung links	
11	1	352505	Lasche 34, Bd 16x3x50	
12-18	1	352508	Montageset Kniehebelbremse	
12	2		Linsenschraube mit Innensechskant ISO 7380 - M6x30	
13	2		Sicherungsscheibe S6 - FST	
14	2		Passscheibe DIN 988 - 12x18x0,5	
15	4		Kotflügelscheibe 8,4x16x1 PE	
16	2		Distanzhülse 8,2 Ro 8x1x8,2	
17	2		Scheibe ISO 7093 (DIN 9021) - 6,4	
18	2		Sechskantmutter selbstsi. niedrige Form DIN 985 - M6	
19	1	350017	Abdeckkappe schwarz, 15x6,8	
20-23	1	352518	Bremsbolzen 40 mm Linksgew. inkl. Montagezubehör	Länge X, Rechte Seite
o.B.	1	352506	Bremsbolzen gerändelt 40 mm, inkl. Montagezubehör	Länge X, Linke Seite
altern.	1	352519	Bremsbolzen 50 mm Linksgew. inkl. Montagezubehör	Länge X, Rechte Seite
o.B.	1	352507	Bremsbolzen gerändelt 50 mm, inkl. Montagezubehör	Länge X, Linke Seite
21	1		Federring DIN 127 - A 6	
22	1		Sicherungsscheibe S6 - FST	
23	1		Li-schr. m. Innensechsk. ISO 7380, M6x20, Links-gew.	
o.B.	1		Linsenschraube mit Innensechskant ISO 7380 - M6x20	

Kniehebelbremse bei geschlossenem Rahmen ohne Radstandsverlängerung



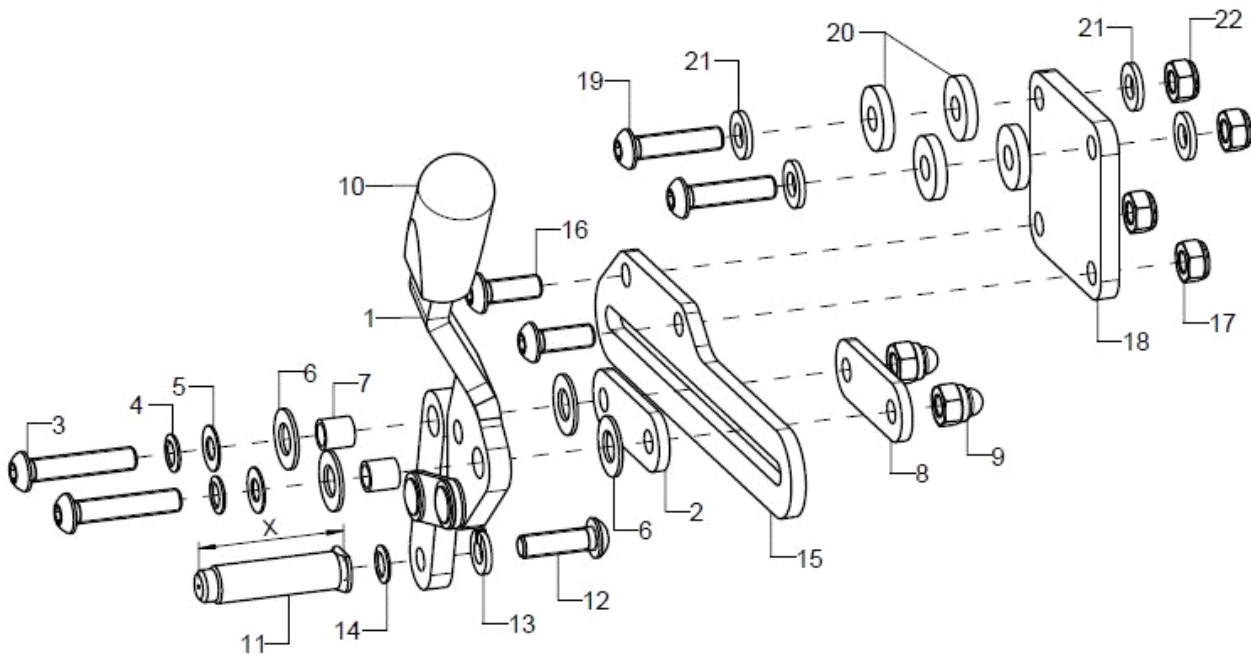
Pos.:	Menge:	Artikelnr.:	Artikelbezeichnung:	Variante:
1-14	1	352502	Kniehebelbremse Standard, rechts, kpl.	Länge X, Rahmenvariante
o.B.	1	352501	Kniehebelbremse Standard, links, kpl.	Länge X, Rahmenvariante
1	1	352504	Bremsgrundkörper Standard, vormontiert, rechts	
o.B.	1	352503	Bremsgrundkörper Standard, vormontiert, links	
2	2	352505	Lasche 34, Bd 16x3x50	
3-9	2	352508	Montageset Kniehebelbremse	
3	2		Linsenschraube mit Innensechskant ISO 7380 - M6x30	
4	2		Sicherungsscheibe S6 - FST	
5	2		Passscheibe DIN 988 - 6x12x0,5 - A2	
6	4		Kotflügelscheibe 8,4x16x1 PE	
7	2		Distanzhülse 8,2 Ro 8x1x8,2	
8	1	352505	Lasche 34, Bd 16x3x50	
9	2		Sechsk.-Hutmutter niedr. Form mit Klemmt. DIN 986 - M6	
10	2	350017	Abdeckkappe schwarz, 15x6,8	
11-14	1	352518	Bremsbolzen 40 mm Linksgew. inkl. Montagezubehör	Länge X, Rechte Seite
o.B.	1	352506	Bremsbolzen gerändelt 40 mm, inkl. Montagezubehör	Länge X, Linke Seite
altern.	1	352519	Bremsbolzen 50 mm Linksgew. inkl. Montagezubehör	Länge X, Rechte Seite
o.B.	1	352507	Bremsbolzen gerändelt 50 mm, inkl. Montagezubehör	Länge X, Linke Seite
12	1		Li-schr. m. Innensechsk. ISO 7380, M6x20, Links-gew.	
o.B.	1		Linsenschraube mit Innensechskant ISO 7380 - M6x20	
13	1		Federring DIN 127 - A 6	
14	1		Sicherungsscheibe S6 - FST	
15-17	1	59752502	Bremsschiene lang anschraubbar, inkl. Montagematerial	
16	2		Linsenschraube mit Innensechskant ISO 7380 - M6x16	
17	2		Sechskantmutter selbstsi. niedrige Form DIN 985 - M6	

Kniehebelbremse bei geschlossenem Rahmen mit Radstandsverlängerung

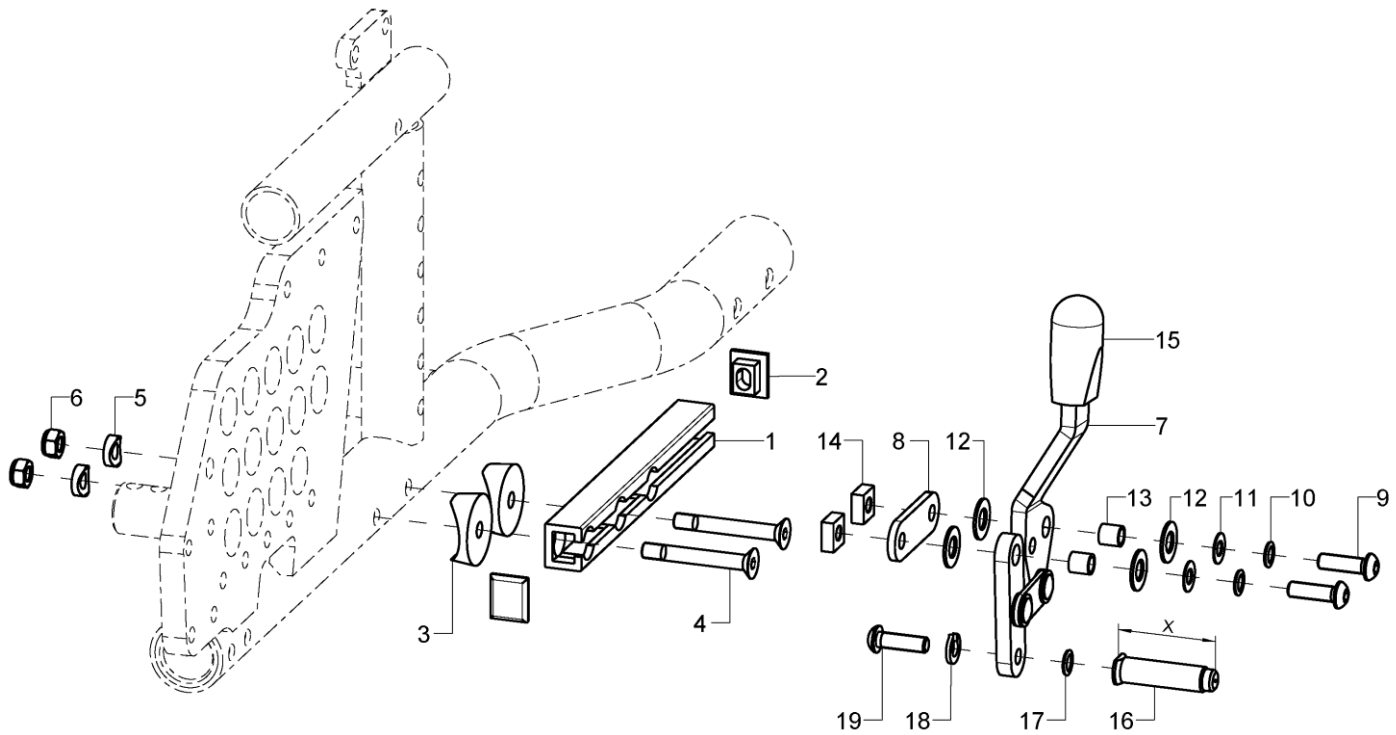


Pos.:	Menge:	Artikelnr:	Artikelbezeichnung:	Variante:
1-19	1	35251521	Kniehebelbremse bei geschlossenem Rahmen mit Radstandsverl., kpl.	Länge X, links/rechts
1-6	2	35251515	Bremsschiene RSVL	
2	2		Bremsschienen-Endstopfen	
3	2	35310207	Distanzbuchse Alu, schwarz Ø16x15 (Set 2 Stück)	
4	2		Senkschraube mit Innensechskant ISO 10642 (DIN 7991) M6x40	
5	2		Scheibe ISO 7089 (DIN 125) - A 6,4	
6	2		Sechsk.-Hutmutter niedr. Form mit Klemmt. DIN 986 - M6	
7	1	352504	Bremsgrundkörper Standard, vormontiert, rechts	
o.B.	1	352503	Bremsgrundkörper Standard, vormontiert, links	
8	2	352505	Lasche 34, Bd 16x3x50	
9-14	2	352590	Montageset Kniehebelbremse mit C-Schiene	
9	2		Linsenschraube mit Innensechskant ISO 7380 - M6x20	
10	2		Sicherungsscheibe S6 - FST	
11	2		Passscheibe DIN 988 - 12x18x0,5	
12	4		Kotflügelscheibe 8,4x16x1 PE	
13	2		Distanzhülse 8,2 Ro 8x1x8,2	
14	2		Vierkantmutter SW 12x5 - M6	
15	2	350017	Abdeckkappe schwarz, 15x6,8	
16-19	1	352518	Bremsbolzen 40 mm Linksgew. inkl. Montagezubehör	Länge X, Rechte Seite
o.B.	1	352506	Bremsbolzen gerändelt 40 mm, inkl. Montagezubehör	Länge X, Linke Seite
altern.	1	352519	Bremsbolzen 50 mm Linksgew. inkl. Montagezubehör	Länge X, Rechte Seite
o.B.	1	352507	Bremsbolzen gerändelt 50 mm, inkl. Montagezubehör	Länge X, Linke Seite
17	1		Sicherungsscheibe S6 - FST	
18	1		Federring DIN 127 - A 6	
19	1		Li-schr. m. Innensechsk. ISO 7380, M6x20, Links-gew.	
o.B.	1		Linsenschraube mit Innensechskant ISO 7380 - M6x20	

Kniehebelbremse bei geschlossenem Rahmen mit Einhandbremse und Doppelgreifring

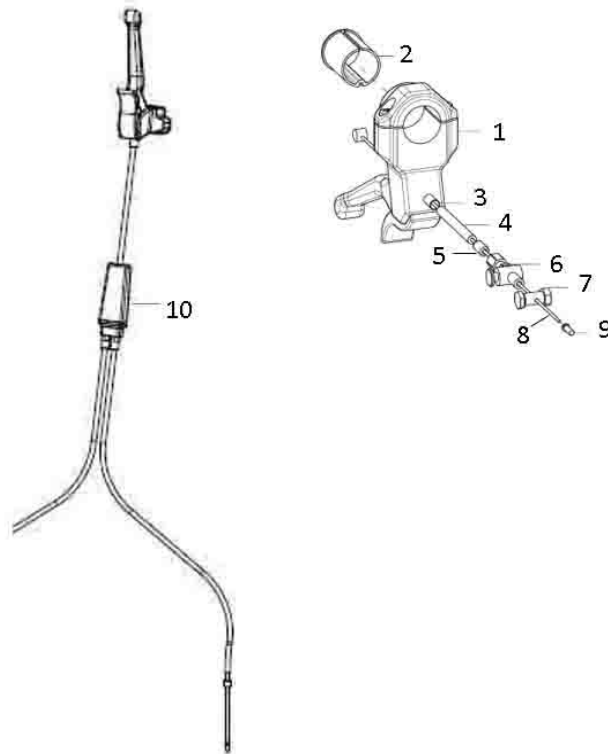


Pos.:	Menge:	Artikelnr.:	Artikelbezeichnung:	Variante:
1-14	1	352502	Kniehebelbremse Standard, rechts, kpl.	Länge X, Rahmenvariante
o.B.	1	352501	Kniehebelbremse Standard, links, kpl.	Länge X, Rahmenvariante
1	1	352504	Bremsgrundkörper Standard, vormontiert, rechts	
o.B.	1	352503	Bremsgrundkörper Standard, vormontiert, links	
2	2	352505	Lasche 34, Bd 16x3x50	
3-9	2	352508	Montageset Kniehebelbremse	
3	2		Linsenschraube mit Innensechskant ISO 7380 - M6x30	
4	2		Sicherungsscheibe S6 - FST	
5	2		Passscheibe DIN 988 - 6x12x0,5 - A2	
6	4		Kotflügelscheibe 8,4x16x1 PE	
7	2		Distanzhülse 8,2 Ro 8x1x8,2	
8	1	352505	Lasche 34, Bd 16x3x50	
9	2		Sechsk.-Hutmutter niedr. Form mit Klemmt. DIN 986 - M6	
10	2	350017	Abdeckkappe schwarz, 15x6,8	
11-14	1	352518	Bremsbolzen 40 mm Linksgew. inkl. Montagezubehör	Länge X, Rechte Seite
o.B.	1	352506	Bremsbolzen gerändelt 40 mm, inkl. Montagezubehör	Länge X, Linke Seite
altern.	1	352519	Bremsbolzen 50 mm Linksgew. inkl. Montagezubehör	Länge X, Rechte Seite
o.B.	1	352507	Bremsbolzen gerändelt 50 mm, inkl. Montagezubehör	Länge X, Linke Seite
12	1		Li-schr. m. Innensechsk. ISO 7380, M6x20, Links-gew.	
o.B.	1		Linsenschraube mit Innensechskant ISO 7380 - M6x20	
13	1		Federring DIN 127 - A 6	
14	1		Sicherungsscheibe S6 - FST	
15-17	1	59752502	Bremsschiene lang anschraubbar, inkl. Montagematerial	
16	2		Linsenschraube mit Innensechskant ISO 7380 - M6x16	
17	2		Sechskantmutter selbstsi. niedrige Form DIN 985 - M6	
18-22	1		Abstandsplatte EHB inkl. Montagematerial	
19	2		Linsenschraube mit Innensechskant ISO 7380 - M6x25	
20	4		Scheibe DIN 7349 - 6,4	
21	4		Scheibe ISO 7089 (DIN 125) - A 6,4	
22	2		Sechskantmutter selbstsi. niedrige Form DIN 985 - M6	

Kniehebelbremse für 12 und 16 Zoll-Rad


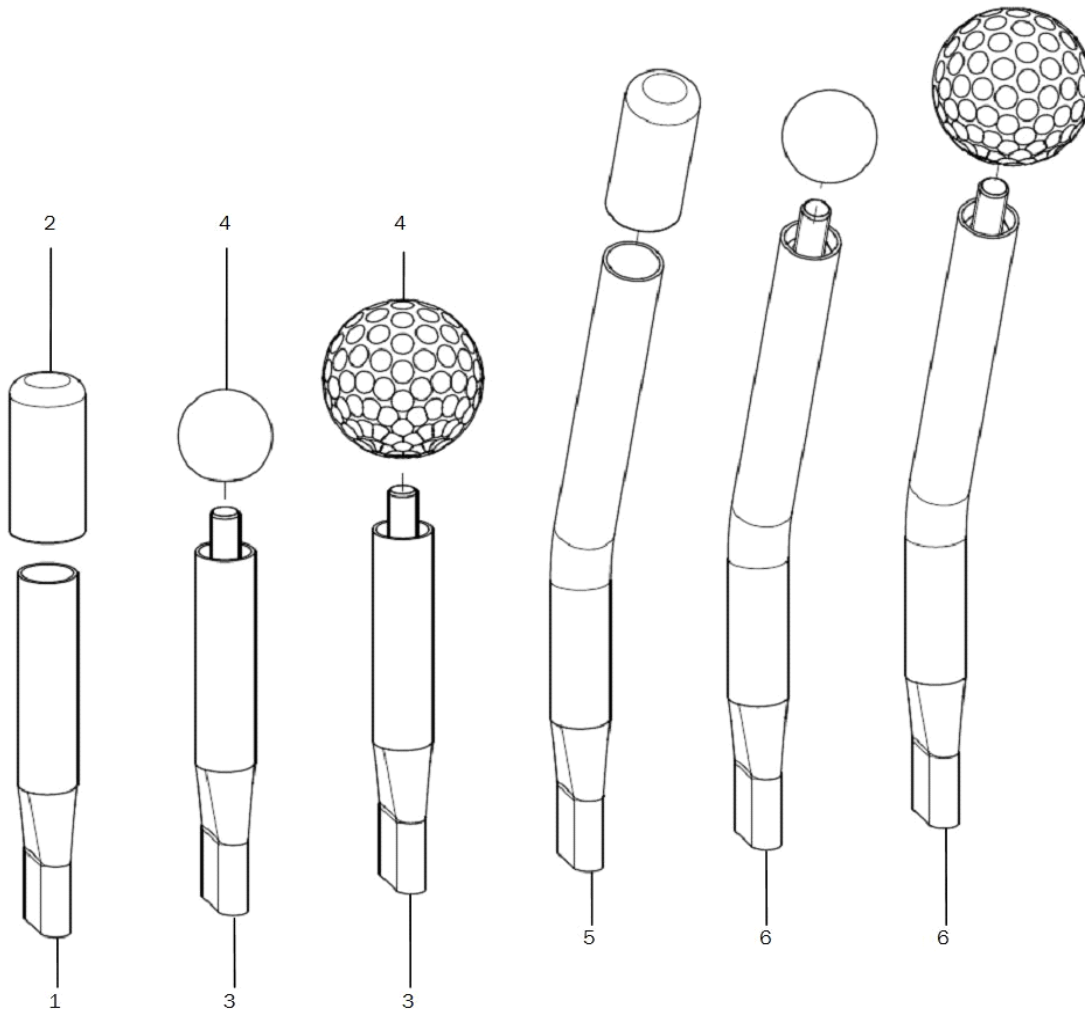
Pos.:	Menge:	Artikelnr:	Artikelbezeichnung:	Variante:
1-19	1	35251522	Kniehebelbremse für 12"/16"-Rad, kpl.	Länge X, links/rechts
1-6	2	35251510	Bremsschiene 150 mm C-Profil bei Anbindung 12" Rad incl. Montagematieral	
2	2		Bremsschienen-Endstopfen	
3	2		Sattelscheibe schwarz Nenn- ϕ 28/6	
4	2		Senkschraube mit Innensechskant ISO 10642 (DIN 7991) M6x45	
5	2		Sattelscheibe ϕ 12/6,2x2,5	
6	2		Sechskantmutter selbstsi. niedrige Form DIN 985 - M6	
7	2	352504	Bremsgrundkörper Standard, vormontiert, rechts	
o.B.	2	352503	Bremsgrundkörper Standard, vormontiert, links	
8	2	352505	Lasche 34, Bd 16x3x50	
9-14	2	352590	Montageset Kniehebelbremse mit C-Schiene	
9	2		Linsenschraube mit Innensechskant ISO 7380 - M6x20	
10	2		Sicherungsscheibe S6 - FST	
11	2		Passscheibe DIN 988 - 12x18x0,5	
12	4		Kotflügelscheibe 8,4x16x1 PE	
13	2		Distanzhülse 8,2 Ro 8x1x8,2	
14	2		Vierkantmutter SW 12x5 - M6	
15	2	350017	Abdeckkappe schwarz, 15x6,8	
16-19	1	352518	Bremsbolzen 40 mm Linksgew. inkl. Montagezubehör	Länge X, Rechte Seite
o.B.	1	352506	Bremsbolzen gerändelt 40 mm, inkl. Montagezubehör	Länge X, Linke Seite
altern.	1	352519	Bremsbolzen 50 mm Linksgew. inkl. Montagezubehör	Länge X, Rechte Seite
o.B.	1	352507	Bremsbolzen gerändelt 50 mm, inkl. Montagezubehör	Länge X, Linke Seite
17	1		Sicherungsscheibe S6 - FST	
18	1		Federring DIN 127 - A 6	
19	1		Li-schr. m. Innensechsk. ISO 7380, M6x20, Links-gew.	
o.B.	1		Linsenschraube mit Innensechskant ISO 7380 - M6x20	

Bremsgriff Trommelbremse



Pos.:	Menge:	Artikelnr:	Artikelbezeichnung:	Variante:
1-9	2	352016	Handbremshebel kpl. mit Bedieneinheit (Hülle, Seilzug, Anschlusssteile, Endkappen)	
1+2	1	352010	Handbremshebel schwarz, feststellbar	
2	1	352011	Klemmbuchse d/D=20/22 (30 mm) für Handbremshebel bei Profilrohr	
3-9	2	352006	Bremsseilzug $\varnothing 1,5 \times 2250$ mm mit Hülle, Einstellschraube, Klemmschraube, Abschlusshülsen und Endkappe	
3	2		Endkappe für Bowdenzug	
4	1		Außenhülle für Bremszug schwarz, 150 cm lang	
5	1		Abschlußhülse gedreht aus Metall, $\varnothing 5$, Endkappen	
6	1		Einstellschraube M6x40 mm inkl. Klemmschraube	
7	1		Klemmschraube für Bowdenzug	
8	1		Innenzug $\varnothing 1,5 \times 2250$ mm mit Doppelnippel	
9	1		Endkappe für Innenzüge $\varnothing 1-1,5$ mm	Set 2 Stück
10	1	19050000	Einhandbedienung für Doppel-Gasdruckfeder/Trommelbremse kpl. incl. Auslösehebel, Seilzugverteiler, Zügen, Hüllen	

Bremshebelverlängerung



Pos.:	Menge:	Artikelnr:	Artikelbezeichnung:	Variante:
1-2	2	3510	Bremshebelverlängerung, 6 cm gerade mit Kappe	
2	2	351011	Rohrendkappe für Bremshebel-Verlängerung (2 Stück)	
3-4	2	3512	Bremshebelverlängerung 6 cm gerade mit Kugelknopf/Golfball	Kugelknopf, Golfball
4	2	351016	Kugelknopf ä. DIN319	
altern.	2	351211	Golfball	
5+2	2	3515	Bremshebelverlängerung 12 cm gekröpft mit Kappe	
6+4	2	3516	Bremshebelverlängerung 12 cm gekröpft mit Kugelknopf/Golfball	Kugelknopf, Golfball