

Airon

ERSATZTEILKATALOG



Sehr geehrter Kunde,
auf den folgenden Seiten finden Sie eine komplette Liste aller Einzelteile aus denen dieser Rollstuhl gebaut wird. Um eine korrekte Ersatzteillieferung zu gewährleisten ist es notwendig, dass Sie uns bei der Bestellung zusätzlich zur Artikelnummer folgende Informationen vom Typenschild zukommen lassen.
Für eine Beschreibung zum Typenschild und wo es an Ihrem Rollstuhl zu finden ist, folgen Sie einfach diesem Link:
[Typenschild finden](#)

1. Seriennummer des Rollstuhls

Die Seriennummer ermöglicht uns, auf die Rollstuhlkonfiguration der ursprünglichen Rollstuhllieferung zuzugreifen.

2. Sitzbreite, Sitztiefe und Rückenhöhe

Die Maße auf dem Typenschild beziehen sich auf die Konfiguration der Ursprungslieferung. Sofern Maße nach der Lieferung verändert wurden, beispielsweise durch Stuhlverbreiterung, benötigen wir die aktuellen Maße.

3. Unterschenkellänge

Wir benötigen die Unterschenkellänge um die korrekte Version einiger Anbauteile auswählen zu können, die an das Maß der Unterschenkellänge gebunden sind.

4. Rahmenfarbe

Bitte spezifizieren Sie die Rahmenfarbe des Rollstuhls wenn Sie ein pulverbeschichtetes Ersatzteil bestellen. Bitte geben Sie auch an, ob die Beschichtung matt oder glänzend ist.

5. Andere Änderungen nach der Auslieferung (Anbauartikel etc.)

Wir können von Änderungen die nach der Lieferung durchgeführt wurden nichts wissen. Wenn Sie nicht sicher sind, ob Änderungen Einfluss auf benötigte Ersatzteile haben, informieren Sie uns bitte detailliert.

Abkürzungen:

Pos.	Positionsnummer
Art.-Nr.	Artikelnummer
M/1	erforderliche Menge pro Rollstuhl bzw. Baugruppe
SB	Sitzbreite
ST	Sitztiefe
RH	Rückenhöhe
alt.	alternativ

Erläuterungen:

Es können nur Artikel bestellt werden, die in der Spalte **Art.Nr.** einen Nummerneintrag haben.

Bitte beachten Sie in der Spalte **Variante** die erforderlichen Bestellangaben, ohne die Ihre Bestellung nur mit Verzögerung bearbeitet werden kann.

Die Angaben **Links/Rechts** sind immer auf die Fahrtrichtung bezogen.

Bei Unklarheiten oder Fragen rufen Sie uns einfach an, wir beraten Sie gerne.

SORG Rollstuhltechnik GmbH Co.KG

Benzstraße 3-5
68794 Oberhausen-Rheinhausen
Fon 07254 - 9279 0
Fax 07254 - 9279 10

info@sorgrollstuhltechnik.de

<http://www.sorgrollstuhltechnik.de>

Öffnungszeiten:

Montag - Freitag 8.00 - 16.30 Uhr

Technische Änderungen und Druckfehler vorbehalten.

Preise auf Nachfrage

Inhaltsverzeichnis

<u>Rahmen</u>	
Rahmen	1
Ankipphilfe	3
Sicherheitsrad	4
<hr/>	
<u>Beinstütze</u>	
Verbindungsbügel für Beinstützen seitlich hochklappbar	5
Fußbügel	6
Beinstütze standard, Anbau innen	7
Beinstütze standard, Anbau außen	8
Beinstütze seitlich hochklappbar, Anbau außen	9
Beinstütze seitlich hochklappbar, wegschwenkbar, Anbau außen	11
Fußplatte nach hinten hochklappbar, Anbau außen	13
Fußplatte nach hinten hochklappbar, Anbau innen	15
Fußschale	17
<hr/>	
<u>Sitz</u>	
Sitzplatte	18
Sitzbespannung	19
Sitzkissen	20
<hr/>	
<u>Rücken</u>	
Rastplatte Rückenwinkelverstellung	21
Rückenrohre	22
Rückenbespannung	24
Muldenrücken	25
Rückenverlängerung	28
Rückenkissen	29
Schiebegriffe ausziehbar	31
Schiebebügelgriff ausziehbar	33
Seitenpelotte ab RH35	34
Kopfstütze	37
Stabstange am Rückenrohr	38
Stabstange am Schiebegriffhalter	39
Rückenschalenanbindung	40
<hr/>	
<u>Seitenteil</u>	
Seitenteil standard	41
Armauflage Seitenteil Standard	43
Seitenteil steckbar	44
<hr/>	
<u>Lenkrad</u>	
Lenkradaufnahme	46
Lenkradgabel	48
Lenkräder	49
<hr/>	

Inhaltsverzeichnis

Antriebsrad

Aufnahme Antriebsrad	50
Achsaufnahme Standard	51
Achsaufnahme Trommelbremse	52
Achsaufnahme Radstandsverlängerung	54
Achsaufnahme Handbike	55
Antriebsräder	56
Doppelgreifreifen Standard	57
Doppelgreifreifen Trommelbremse	59
Bereifung	61
Greifringe	62
Greifringüberzüge	63
Speichenschutz	64

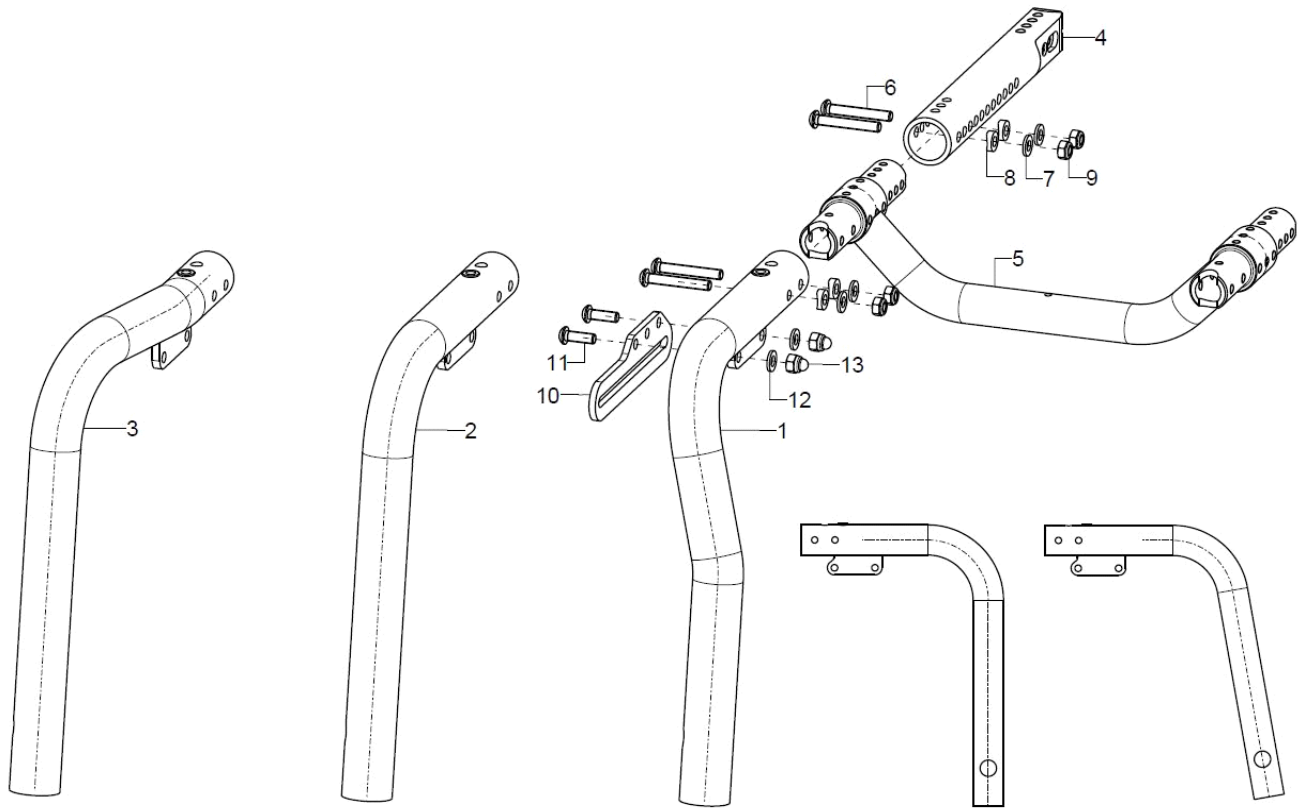
Bremse

Kniehebelbremse	65
Bremshebelverlängerungen	66
Kompaktbremse	67
Bremsgriff bei Trommelbremse	68
Seilzugbremse Benutzerbedienteil	69
Seilzugbremse Andrückteil	70

Zubehör

Caddy	71
2-Punkt-Beckengurt mit Kunststoffschloss	72
2-Punkt-Beckengurt mit Metallschloss	73
4-Punkt-Beckengurt mit Kunststoffschloss	74
4-Punkt-Beckengurt mit Metallschloss	75
Brustschultergurt	76

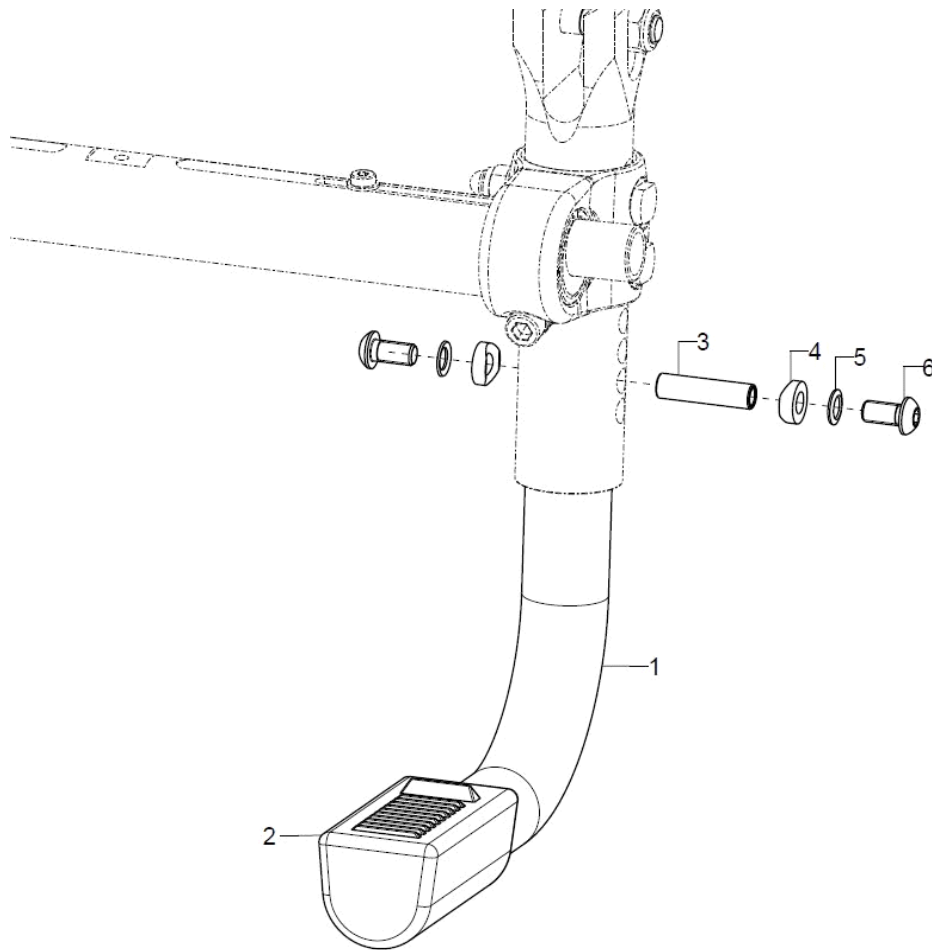
Rahmen



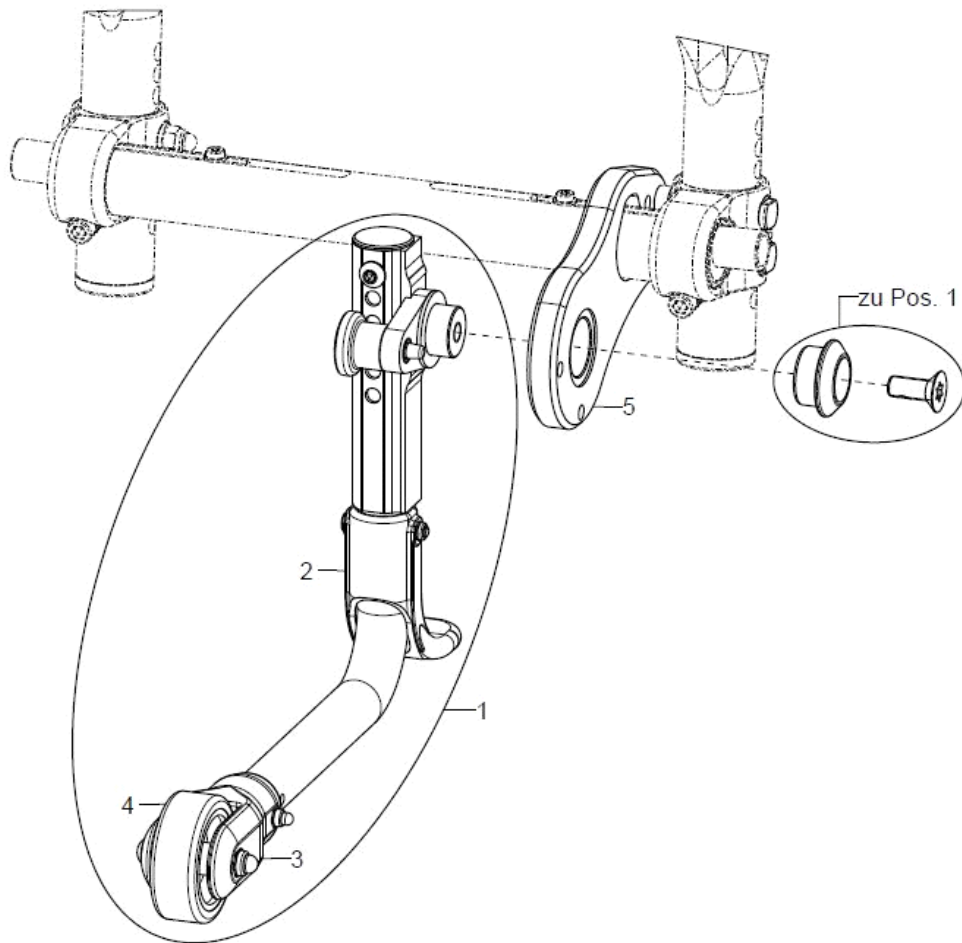
Pos.:	Menge:	Artikelnr:	Artikelbezeichnung:	Variante:
1	1	59832802	Rahmenteil vorne, gekröpft 90°, rechts (Sitztiefe, Farbe angeben)	
o.B.	1	59832801	Rahmenteil vorne, gekröpft 90°, links (Sitztiefe, Farbe angeben)	
2	1	59832002	Rahmenteil vorne, gerade 90°, rechts (Sitztiefe, Farbe angeben)	
o.B.	1	59832001	Rahmenteil vorne, gerade 90°, links (Sitztiefe, Farbe angeben)	
3	1	59832402	Rahmenteil vorne, abdu 90°, rechts (Sitztiefe, Farbe angeben)	
o.B.	1	59832401	Rahmenteil vorne, abdu 90°, links (Sitztiefe, Farbe angeben)	
altern.	1	59833002	Rahmenteil vorne, gekröpft 100°, rechts (Sitztiefe, Farbe angeben)	
o.B.	1	59833001	Rahmenteil vorne, gekröpft 100°, links (Sitztiefe, Farbe angeben)	
altern.	1	59832202	Rahmenteil vorne, gerade 100°, rechts (Sitztiefe, Farbe angeben)	
o.B.	1	59832201	Rahmenteil vorne, gerade 100°, links (Sitztiefe, Farbe angeben)	
altern.	1	59832602	Rahmenteil vorne, abdu 100°, rechts (Sitztiefe, Farbe angeben)	
o.B.	1	59832601	Rahmenteil vorne, abdu 100°, links (Sitztiefe, Farbe angeben)	
4	1	59830502	Rahmenaufnahmesegment Gr.1, rechts für Sitztiefe 32-38	ST32-38
o.B.	1	59830501	Rahmenaufnahmesegment Gr.1, links für Sitztiefe 32-38	ST32-38
altern.	1	59830602	Rahmenaufnahmesegment Gr.2, rechts für Sitztiefe 40-42	ST40-42
o.B.	1	59830601	Rahmenaufnahmesegment Gr.2, links für Sitztiefe 40-42	ST40-42
altern.	1	59830702	Rahmenaufnahmesegment Gr.3, rechts für Sitztiefe 44-46	ST44-46
o.B.	1	59830701	Rahmenaufnahmesegment Gr.3, links für Sitztiefe 44-46	ST44-46
altern.	1	59830802	Rahmenaufnahmesegment Gr.4, rechts für Sitztiefe 48-50	ST48-50
o.B.	1	59830801	Rahmenaufnahmesegment Gr.4, links für Sitztiefe 48-50	ST48-50
5-9	1	59831100	Rahmentraverse geschweißt incl. Montagematerial (Sitzbreite und Farbe angeben)	SB, Farbe
6	4		Linsenschraube mit Innensechskant ISO 7380 - M6x40	
7	4		Scheibe ISO 7089 (DIN 125) - A 6,4	
8	4		Sattelscheibe $\varnothing 12/6,2 \times 2,5$	
9	4		Sechskantmutter selbstsi. niedrige Form DIN 985 - M6	

o.B.	2	91040101	Rahmenpolster für vorderes Rahmenrohr
10-13	2	59752501	Bremsschiene kurz, inkl. Montagematerial
o.B.	2	59752502	Bremsschiene lang anschraubbar, inkl. Montagematerial
o.B.	2	59752503	Bremsschiene XL, schwarz anschraubbar, inkl. Montagematerial
altern.	1	59833702	Bremschiene für Kompaktbremse, rechts, inkl. Montagematerial
o.B.	1	59833701	Bremschiene für Kompaktbremse, links, inkl. Montagematerial
11	2		Linsenschraube mit Innensechskant ISO 7380 - M6x20
12	2		Scheibe ISO 7089 (DIN 125) - A 6,4
13	2		Sechsk.-Hutmutter niedr. Form mit Klemmt. DIN 986 - M6

Ankipphilfe

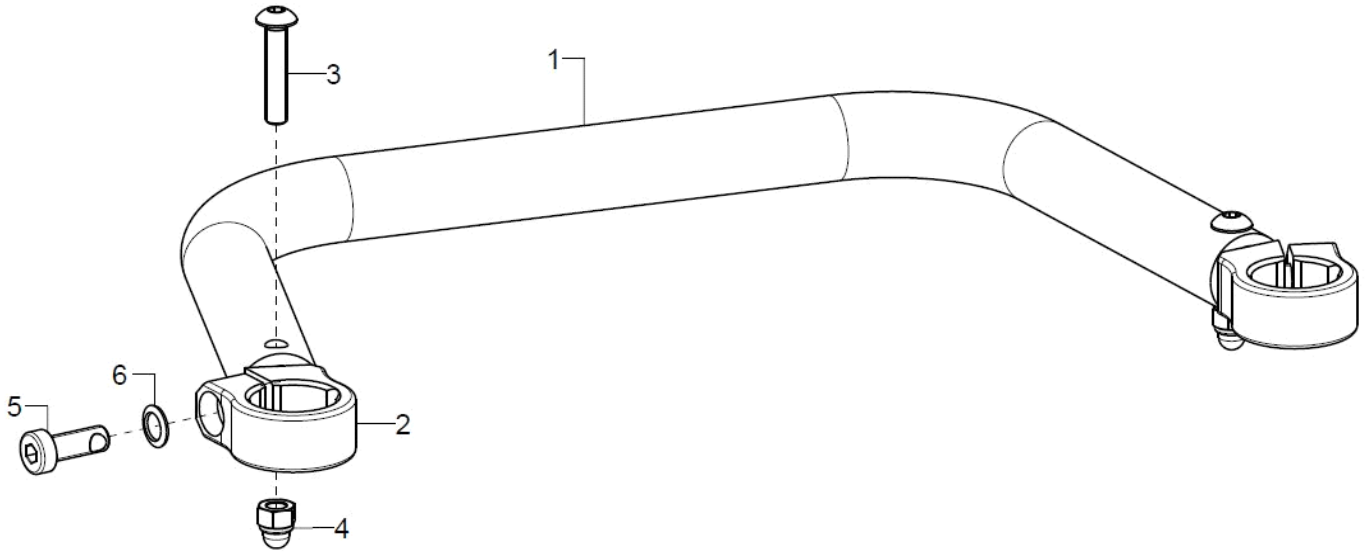


Pos.:	Menge:	Artikelnr:	Artikelbezeichnung:	Variante:
1-6	1	74090101	Ankippbügel kpl. für Airon mit Auftrittkappe und Montageset	
2	1		Fußauftritt Ø22	
3-6	1		Positionierbuchse Ankippbügel	
4	2		Sattelscheibe ø12/6,2x2,5	
5	2		Sicherungsscheibe S6 - FST	
6	2		Linsenschraube mit Innensechskant ISO 7380 - M6x12	

Sicherheitsrad


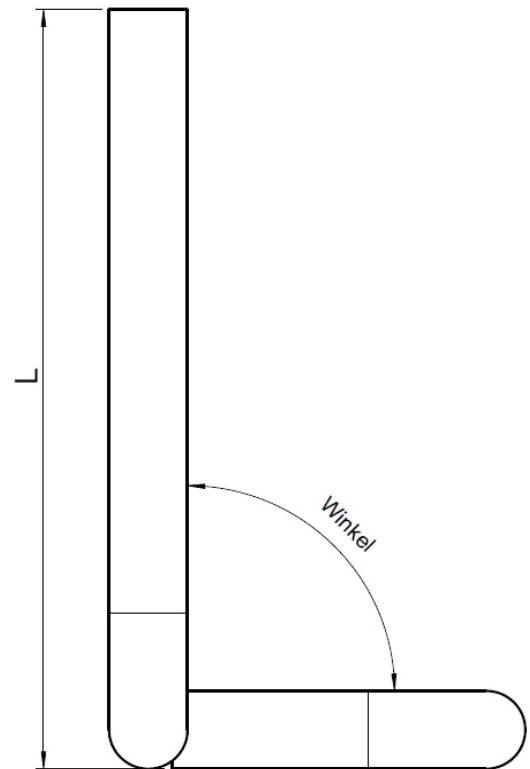
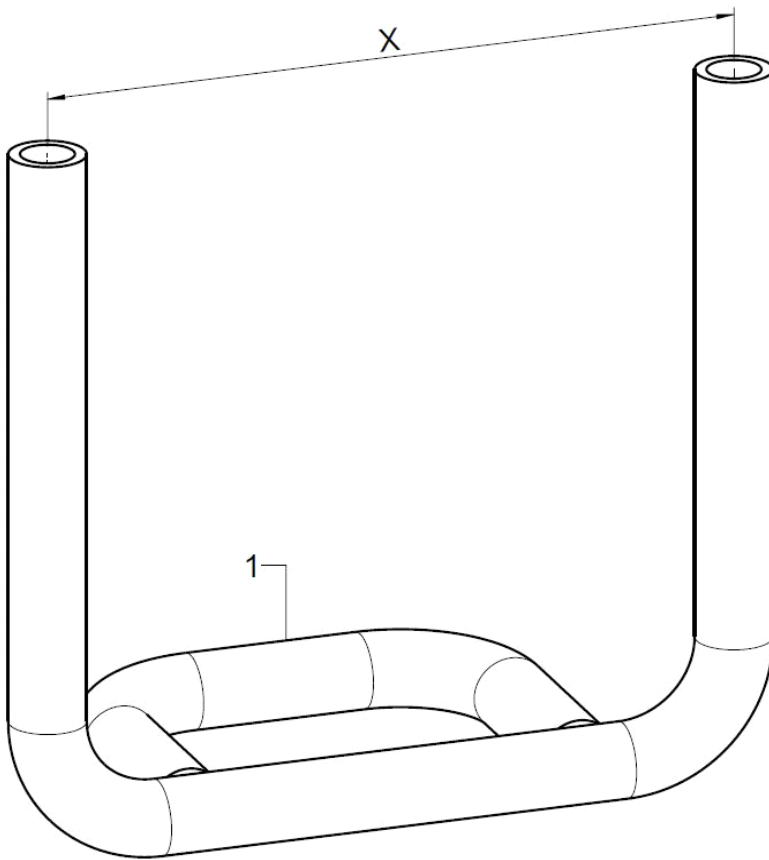
Pos.:	Menge:	Artikelnr:	Artikelbezeichnung:	Variante:
1-4	1	72170002	Sicherheitsrad weg- und hochschwenkbar 22", rechts	
o.B.	1	72170001	Sicherheitsrad weg- und hochschwenkbar 22", links	
o.B.	1	72170004	Sicherheitsrad weg- und hochschwenkbar 24", rechts	
o.B.	1	72170003	Sicherheitsrad weg- und hochschwenkbar 24", links	
2	1	72150104	Auftritt Kippschutz Kunststoff, schwarz	
3	1	72150101	Halter Sicherheitsrad (Kunststoff schwarz) für Rad ø50 mm, incl. Montagematerial	
4	1	720004	Rad für Kippschutz ø50, Nabenbreite 18 mm, PU-grau incl. Montagematerial	
5	1	72170100	Aufnahmeplatte bei Standard für Sicherheitsrad incl. Montageschrauben und Abstandshülsen	
o.B.	1	72170200	Aufnahmeplatte bei Handbike für Sicherheitsrad incl. Montageschrauben und Abstandshülsen	
o.B.	1	72170301	Aufnahmeplatte bei Doppelgreifring links für Sicherheitsrad incl. Montageschrauben und Abstandshülsen	
o.B.	1	72170302	Aufnahmeplatte bei Doppelgreifring rechts für Sicherheitsrad incl. Montageschrauben und Abstandshülsen	

Verbindungsbügel für Beinstützen seitlich hochklappbar



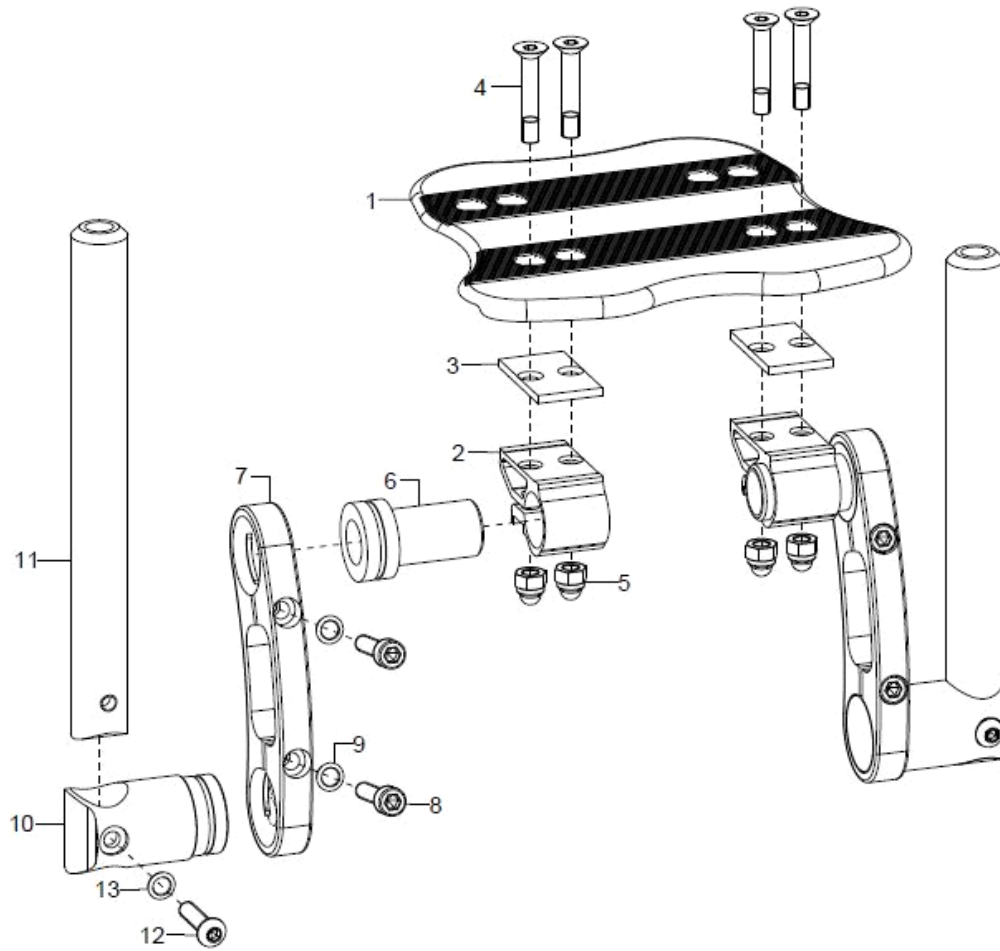
Pos.:	Menge:	Artikelnr:	Artikelbezeichnung:	Variante:
1-6	1	40420210	Verbindungsbügel kpl. für seitlich hochklappbare Beinstütze (SB/Rahmenvariante angeben)	SB, Rahmenvariante: abduziert, gerade, gekröpft
1	1		Verbindungsbügel Beinstütze	
2	2	40420212	Klemmschelle D20 für Verbindungsbügel	
3	2		Linsenschraube mit Innensechskant ISO 7380 - M5x25	
4	2		Sechsk.-Hutmutter niedr. Form mit Klemmt. DIN 986 - M5	
5	2		Zylinderschraube niedriger Kopf DIN 7984 - M6x16 TF	
6	2		Sicherungsscheibe S6 - FST	

Fußbügel

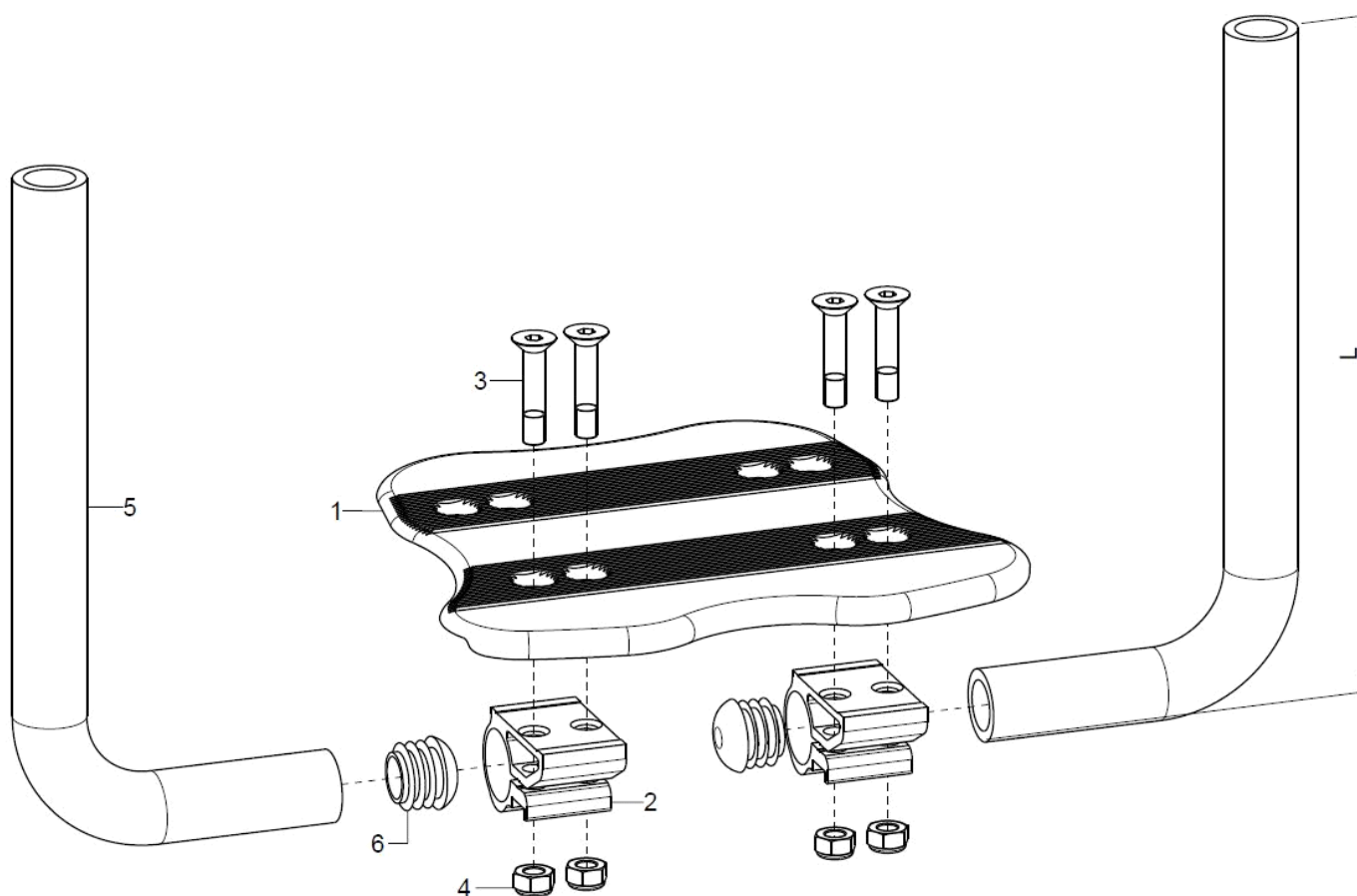


Pos.:	Menge:	Artikelnr:	Artikelbezeichnung:	Variante:
1	1	40420401	Fußbügel für Rahmen 90°, 195 mm (SB, USL)	SB, Rahmenvariante, USL
o.B.	1	40420402	Fußbügel für Rahmen 90°, 295 mm (SB, USL)	SB, Rahmenvariante, USL
o.B.	1	40420403	Fußbügel für Rahmen 100°, 195 mm (SB, USL)	SB, Rahmenvariante, USL
o.B.	1	40420404	Fußbügel für Rahmen 100°, 295 mm (SB, USL)	SB, Rahmenvariante, USL

Beinstütze standard, Anbau innen

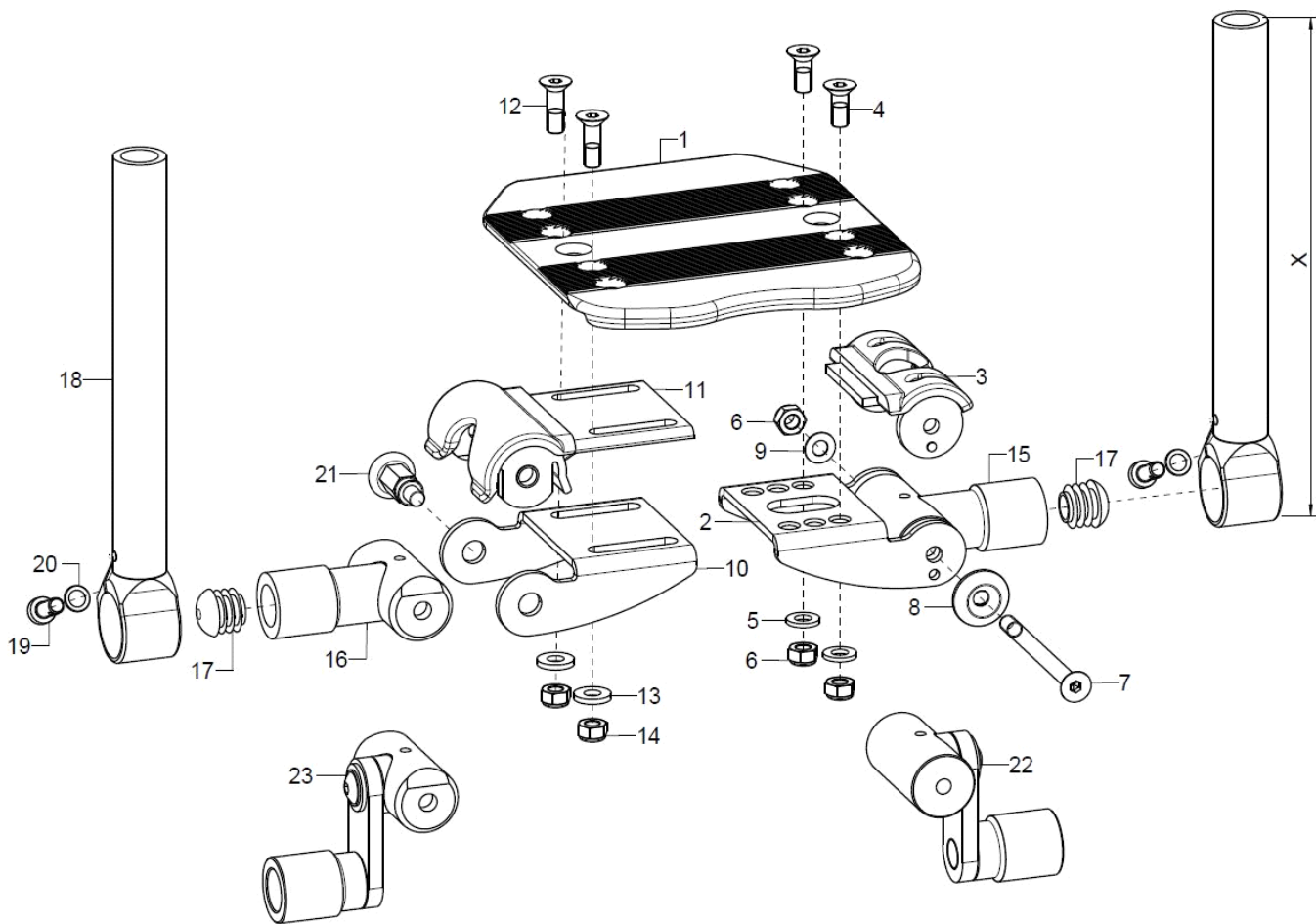


Pos.:	Menge:	Artikelnr.:	Artikelbezeichnung:	Variante:
1-13	1	40420300	Beinstütze mit Fußplatte durchgehend, für kurze USL, winkeleinstellbar, Anbau innen kpl.	SB, Farbe, Rahmenvariante: abduziert, gerade, gekröpft
1	1	40391500	Fußplatte durchgehend standard, Aluprofil beschichtet	SB, Farbe, Anbau innen/außen, Rahmenvariante: abduziert, gerade, gekröpft
2-5	2	40390106	Klemmprofil 46,5x28x30, eloxiert	
3	2		Distanz für Fußplatte	
4	2		Senkschraube mit Innensechskant ISO 10642 (DIN 7991) M6x35	
5	2		Sechsk.-Hutmutter niedr. Form mit Klemmt. DIN 986 - M6	
6	2	40420303	Beinstütze Adapterstück 45mm Innenanbau kurze USL	
7-9	2	40390101	Positionierlasche FI 12x125x41,9 kurz	USL 19-34cm
8	2		Zylinderschraube ISO 4762 (DIN 912) M6x25	
9	2		Sicherungsscheibe S6 - FST	
10	2	40420302	Anbindungskonus für kurze USL	
11-13	2	40420301	Beinstützenrohr 190 mm für kurze USL	
12	1		Linsenschraube mit Innensechskant ISO 7380 - M6x25	
13	1		Sicherungsscheibe S6 - FST	

Beinstütze standard, Anbau außen


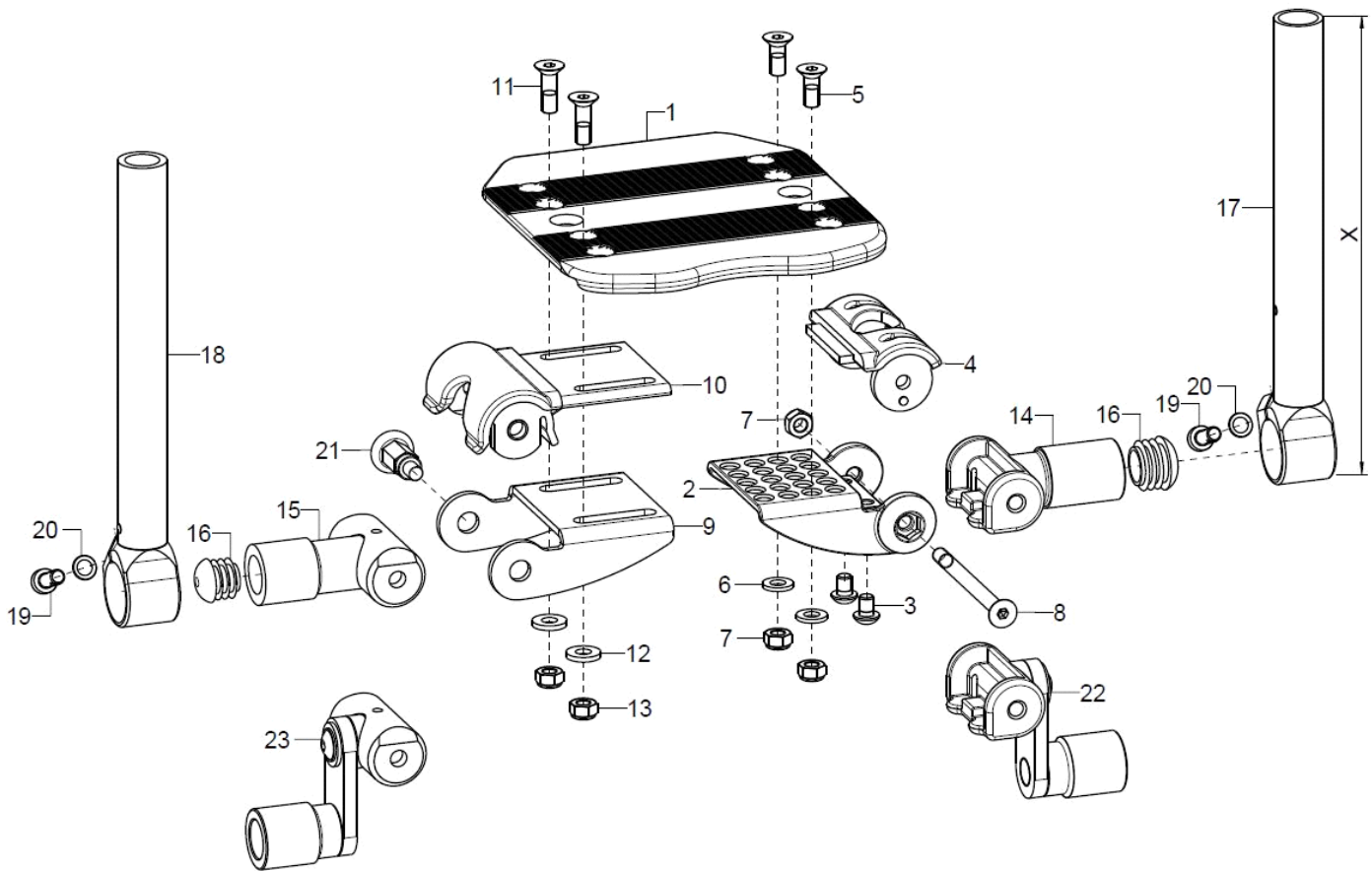
Pos.:	Menge:	Artikelnr:	Artikelbezeichnung:	Variante:
1-5	1	40420110	Beinstütze Anbau aussen kpl. mit Fußplatte durchgehend, Klemmprofil und Beinstützenrohre (Farbe/USL angeben)	SB, Farbe, Rahmenvariante: abduziert, gerade, gekröpft, Maß L, ST, USL
1	1	40391500	Fußplatte durchgehend standard, Aluprofil beschichtet	SB, Farbe, Anbau innen/außen, Rahmenvariante: abduziert, gerade, gekröpft
2	2	40390106	Klemmprofil 46,5x28x30, eloxiert	
3+4	2	40390699	Montageset Klemmprofil	
3	2		Senkschraube mit Innensechskant ISO 10642 (DIN 7991) M6x30	
4	2		Sechskantmutter selbstsi. niedrige Form DIN 985 - M6	
5+6	2	40420111	Beinstützenrohr std. 195 mm, Anbau außen	ST, USL
altern.	2	40420112	Beinstützenrohr std. 295 mm, Anbau außen	ST, USL
6	1		Stopfen mit Lamellen für Rohr \varnothing 20x1-2, schwarz	

Beinstütze seitlich hochklappbar, Anbau außen



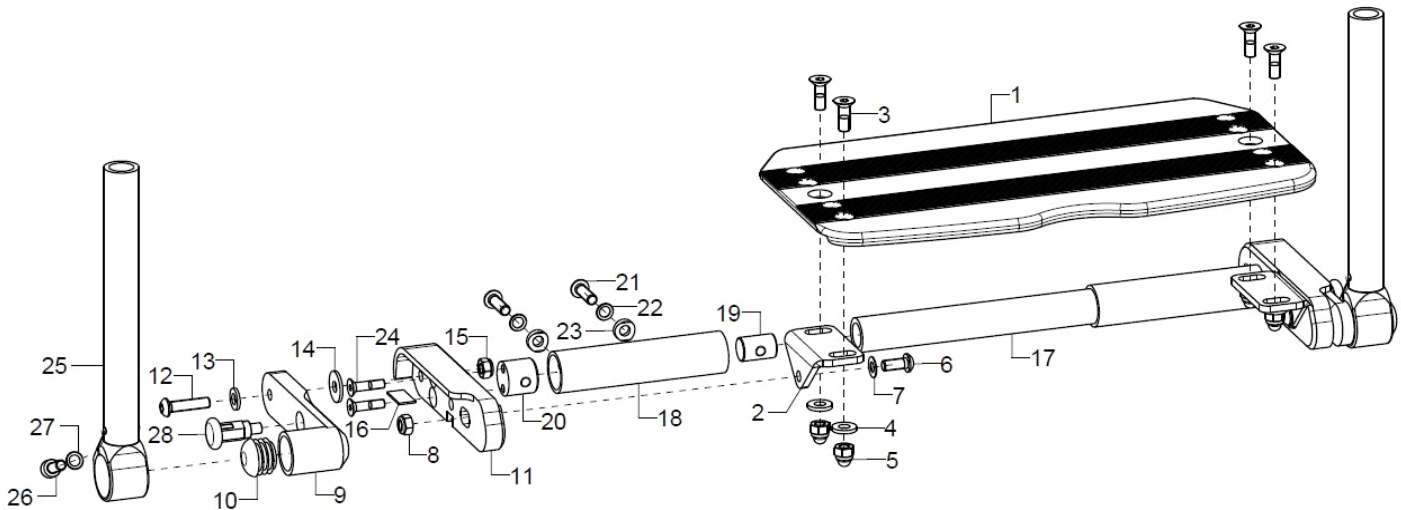
Pos.:	Menge:	Artikelnr.:	Artikelbezeichnung:	Variante:
1-20	1	40420250	Beinstütze Anbau aussen kpl. mit Fußplatte durchgehend, seitlich hochklappbar incl. Beinstützenrohre	SB, ST, Farbe, Zugschnapper, Rahmenvariante: abduziert, gerade, gekröpft, Länge: X
1	1	40280100	Fußplatte 8mm durchgehend	SB, Farbe, Anbau innen oder außen, Rahmenvariante: abduziert, gerade (ab SB 38), gekröpft (ab SB 44)
altern.	1	40360710	Fußplatte 8mm durchgehend	SB, Farbe, Rahmenvariante: gerade (bis SB 36), gekröpft (bis SB 42)
2-3	1	40360105	Einstellteil links inkl. Rastteil	
3	1	40360102	Rastteil für Fußplatte	
4-9	1	40360299	Montageset Einstellteil	
4	2		Senkschraube mit Innensechskant ISO 10642 (DIN 7991) M6x16	
5	3		Scheibe verstärkt $\varnothing 14/6,2 \times 2$	
6	4		Sechskantmutter selbstsi. niedrige Form DIN 985 - M6	
7	1		Senkschraube mit Innensechskant ISO 10642 (DIN 7991) M6x75/8	
8	1		Rosettenring $\varnothing 22/6 \times 4,5$, schwarz	
9	1		Passscheibe DIN 988 - $6 \times 12 \times 0,5$ - A2	
10-11	1	40360106	Einstellteil rechts inkl. Arretierteil	
11	1	40360101	Arretierteil	
12-14	1	40360599	Montageset Einstellteil	
12	2		Senkschraube mit Innensechskant ISO 10642 (DIN 7991) M6x20	
13	2		Scheibe verstärkt $\varnothing 14/6,2 \times 2$	
14	2		Sechskantmutter selbstsi. niedrige Form DIN 985 - M6	
15+17	1	40360111	Gelenk D6 inkl. Stopfen	
16+17	1	40360112	Gelenk für Zugschnapper inkl. Stopfen	Bei Zugschnapper

altern.	1	40360110	Gelenk inkl. Stopfen	
17	1		Stopfen mit Lamellen für Rohr ø25x1-2, schwarz	
18-20	2	40420218	Beinstützenrohr verklebt 200 mm inkl. Montageschraube	ST, UL, Maß X
altern.	2	40420219	Beinstützenrohr verklebt 300 mm inkl. Montageschraube	ST, UL, Maß X
19	1		Zylinderschraube ISO 4762 (DIN 912) M6x16	
20	1		Sicherungsscheibe S6 - FST	
21	1	690101	Zugschnapper ø6/M10x1x31 mit Arretierung	
10+16+ 21	1	400903	Verriegelung kpl. für Beinstützen - Aussenanbau - für durchgehende Fußplatte	links/rechts
22+17	1	40421001	Distanzreduzierung 4 cm für seitlich hochklappbare Fußplatte, Gelenkseite links	
23+17	1	40421002	Distanzreduzierung 4 cm für seitlich hochklappbare Fußplatte, Rastseite rechts	

Beinstütze seitlich hochklappbar, wegschwenkbar, Anbau außen


Pos.:	Menge:	Artikelnr.:	Artikelbezeichnung:	Variante:
1-20	1	40420251	Beinstütze Anbau aussen kpl. mit Fußplatte durchgehend und seitlich wegschwenkbar, incl. Beinstützenrohre	SB, ST, Farbe, Rahmenvariante: abduziert, gerade, gekröpft, Länge: X
1	1	40280100	Fußplatte 8mm durchgehend	SB, Farbe, Anbau innen oder außen, Rahmenvariante: abduziert, gerade (ab SB 38), gekröpft (ab SB 44)
altern.	1	40360710	Fußplatte 8mm durchgehend	SB, Farbe, Rahmenvariante: gerade (bis SB 36), gekröpft (bis SB 42)
2-4	1	40361020	Einstellteil geteilt inkl. Rastteil	
3	2		Linsenschraube mit Innensechskant ISO 7380 - M6x8	
4	1	40360102	Rastteil für Fußplatte	
5-8	1	40360299	Montageset Einstellteil	
5	2		Senkschraube mit Innensechskant ISO 10642 (DIN 7991) M6x16	
6	2		Scheibe verstärkt $\varnothing 14/6,2 \times 2$	
7	3		Sechskantmutter selbstsi. niedrige Form DIN 985 - M6	
8	1		Senkschraube mit Innensechskant ISO 10642 (DIN 7991) M6x75/8	
9-10	1	40360106	Einstellteil rechts inkl. Arretierteil	
10	1	40360101	Arretierteil	
11-13	1	40360599	Montageset Einstellteil	
11	2		Senkschraube mit Innensechskant ISO 10642 (DIN 7991) M6x20	
12	2		Scheibe verstärkt $\varnothing 14/6,2 \times 2$	
13	2		Sechskantmutter selbstsi. niedrige Form DIN 985 - M6	
14+16	1	40360205	Adaptergelenk, schwarz für geteilte/wegschwenkbare Beinstütze (Anbau aussen) incl. Stopfen	
15+16	1	40360112	Gelenk für Zugschnapper inkl. Stopfen	Bei Zugschnapper
altern.	1	40360110	Gelenk inkl. Stopfen	

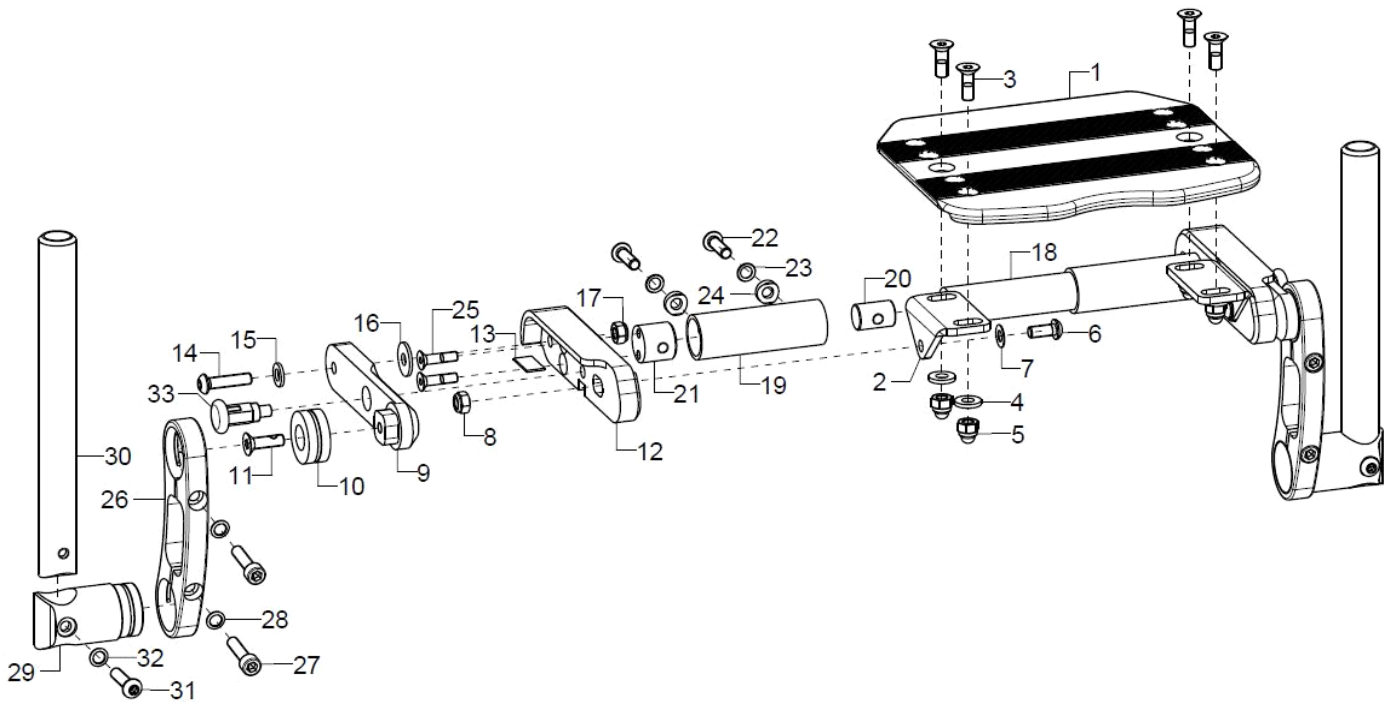
16	1		Stopfen mit Lamellen für Rohr \varnothing 25x1-2, schwarz	
17+19-20	1	40420220	Beinstützenrohr abschwengbar, verklebt inkl. Montageschraube	Max. USL 39 cm bis ST 38, 41,5 cm bis ST 46, 44 cm bis ST 50
altern.	1	40420230	Beinstützenrohr mit Schwenkadapter, 300 mm, links, für durchgehende Beinstütze incl. Montageschraube	Max. USL 48 cm bis ST 38, 50 cm bis ST 46, 53 cm bis ST 50
18-20	1		Beinstützenrohr verklebt inkl. Montageschraube	ST, UL, Maß X
19	1		Zylinderschraube ISO 4762 (DIN 912) M6x16	
20	1		Sicherungsscheibe S6 - FST	
21	1	690101	Zugschnapper \varnothing 6/M10x1x31 mit Arretierung	
9+15+21	1	400903	Verriegelung kpl. für Beinstützen - Aussenanbau - für durchgehende Fußplatte links/rechts	
22	1	40421002	Distanzreduzierung 4 cm für seitlich hochklappbare Fußplatte, Rastseite rechts	
23	1	40421003	Distanzreduzierung 4 cm wegschwengbar für seitlich hochklappbare Fußplatte, Gelenkseite links	

Fußplatte nach hinten hochklappbar, Anbau außen


Pos.:	Menge:	Artikelnr.:	Artikelbezeichnung:	Variante:
1-28	1	40420520	Beinstütze mit Fußplatte durchgehend, nach hinten hochklappbar incl. Verriegelung, Anbau außen kpl.	SB, Farbe, Rahmenvariante: abduziert, gerade (ab SB 38), gekröpft (ab SB 44), Länge X
1	1	40280100	Fußplatte 8mm durchgehend	SB, Farbe, Anbau innen oder außen, Rahmenvariante: abduziert, gerade (ab SB 38), gekröpft (ab SB 44)
2-8	2	40421508	Befestigungswinkel schwarz 55x30 mm, für Fußplatte inkl. Montagematerial	
3	2		Senkschraube mit Innensechskant ISO 10642 (DIN 7991) M6x18	
4	2		Scheibe verstärkt Ø14/6,2x2	
5	2		Sechsk.-Hutmutter niedr. Form mit Klemmt. DIN 986 - M6	
6	1		Linsenschraube mit Innensechskant ISO 7380 - M6x14	
7	1		Passscheibe DIN 988 - 6x12x0,5 - A2	
8	1		Sechskantmutter selbstsi. niedrige Form DIN 985 - M6	
9+10	2	40421503	Fußplattenabklappgelenk-Unterteil für Anbau außen	
10	1		Stopfen mit Lamellen für Rohr Ø22x1-2, schwarz	
11-16+28	2P	40421501	Fußplattenabklappgelenk Oberteil inkl. Verriegelung	
12	1		Linsenschraube mit Innensechskant ISO 7380 - M6x25	
13	1		Scheibe ISO 7089 (DIN 125) - A 6,4 - PA schwarz	
14	1		Scheibe ISO 7093 (DIN 9021) - 6,4 - PA	
15	1		Sechskantmutter selbstsi. niedrige Form DIN 985 - M6	
16	1		Fluschband selbstkl. 20x10	
17	1	40421510	Beinstützen-Verstärkungsrohr innen	SB, Rahmenvariante: abduziert, gerade, gekröpft

18-24	2	40421509	Beinstützen-Versteifungsrohr außen inkl. Bolzenanbindung u. Montagematerial SB, Rahmenvariante: abduziert, gerade, gekröpft	
19	2	57020501	Gewindebolzen NVT	
20	2		Anbindung Versteifungsrohr	
21	1		Linsenschraube mit Innensechskant ISO 7380 - M6x20	
22	1		Sicherungsscheibe S6 - FST	
23	1		Sattelscheibe $\varnothing 12/6,2 \times 2,5$	
24	2		Senkschraube mit Innensechskant ISO 10642 (DIN 7991) M5x20	
25-27	2	40420218	Beinstützenrohr verklebt 200 mm inkl. Montageschraube	ST, UL, Maß X
altern.	2	40420219	Beinstützenrohr verklebt 300 mm inkl. Montageschraube	ST, UL, Maß X
26	1		Zylinderschraube ISO 4762 (DIN 912) M6x16	
27	1		Sicherungsscheibe S6 - FST	
28	1	690101	Zugschnapper $\varnothing 6/M10 \times 1 \times 31$ mit Arretierung	

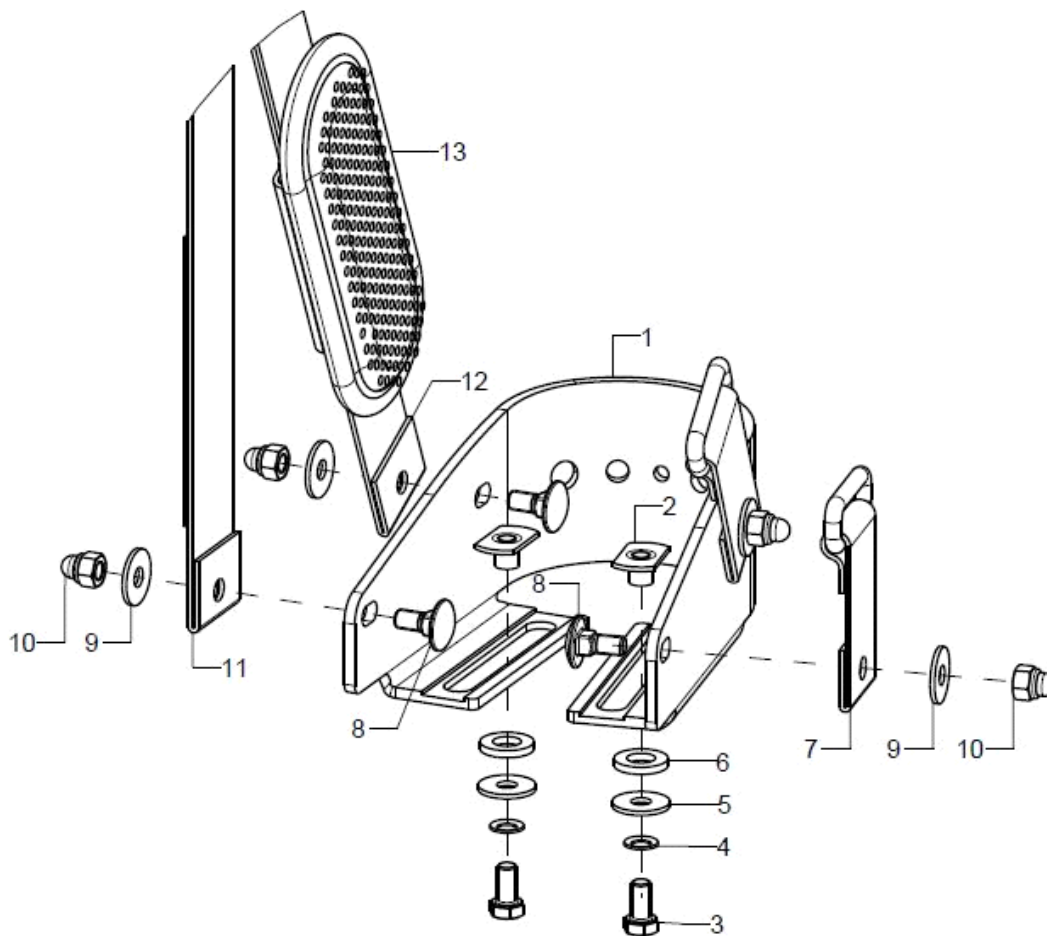
Fußplatte nach hinten hochklappbar, Anbau innen



Pos.:	Menge:	Artikelnr:	Artikelbezeichnung:	Variante:
1-33	1	40420521	Beinstütze mit Fußplatte durchgehend, nach hinten hochklappbar incl. Verriegelung, Anbau innen kpl.	SB, Farbe, Rahmenvariante: abduziert, gerade (ab SB 38), gekröpft (ab SB 44)
1	1	40280100	Fußplatte 8mm durchgehend	SB, Farbe, Anbau innen oder außen, Rahmenvariante: abduziert, gerade (ab SB 38), gekröpft (ab SB 44)
2-8	2	40421508	Befestigungswinkel schwarz 55x30 mm, für Fußplatte inkl. Montagematerial	
3	2		Senkschraube mit Innensechskant ISO 10642 (DIN 7991) M6x18	
4	2		Scheibe verstärkt Ø14/6,2x2	
5	2		Sechsk.-Hutmutter niedr. Form mit Klemmt. DIN 986 - M6	
6	1		Linsenschraube mit Innensechskant ISO 7380 - M6x14	
7	1		Passscheibe DIN 988 - 6x12x0,5 - A2	
8	1		Sechskantmutter selbstsi. niedrige Form DIN 985 - M6	
9-11	2	40421504	Fußplattenabklappgelenk-Unterteil für Anbau innen, inkl. Klemmring	
10	1		Klemmring Bs. Hochklappbar	
11	1		Senkschraube mit Torx ISO 14581 M6x20 vz, schwarz	
12-17+33	1P2	40421501	Fußplattenabklappgelenk Oberteil inkl. Verriegelung	
13	1		Fluschband selbstkl. 20x10	
14	1		Linsenschraube mit Innensechskant ISO 7380 - M6x25	
15	1		Scheibe ISO 7089 (DIN 125) - A 6,4 - PA schwarz	
16	1		Scheibe ISO 7093 (DIN 9021) - 6,4 - PA	
17	1		Sechskantmutter selbstsi. niedrige Form DIN 985 - M6	
18	1	40421510	Beinstützen-Versteifungsrohr innen	SB, Rahmenvariante: abduziert, gerade, gekröpft

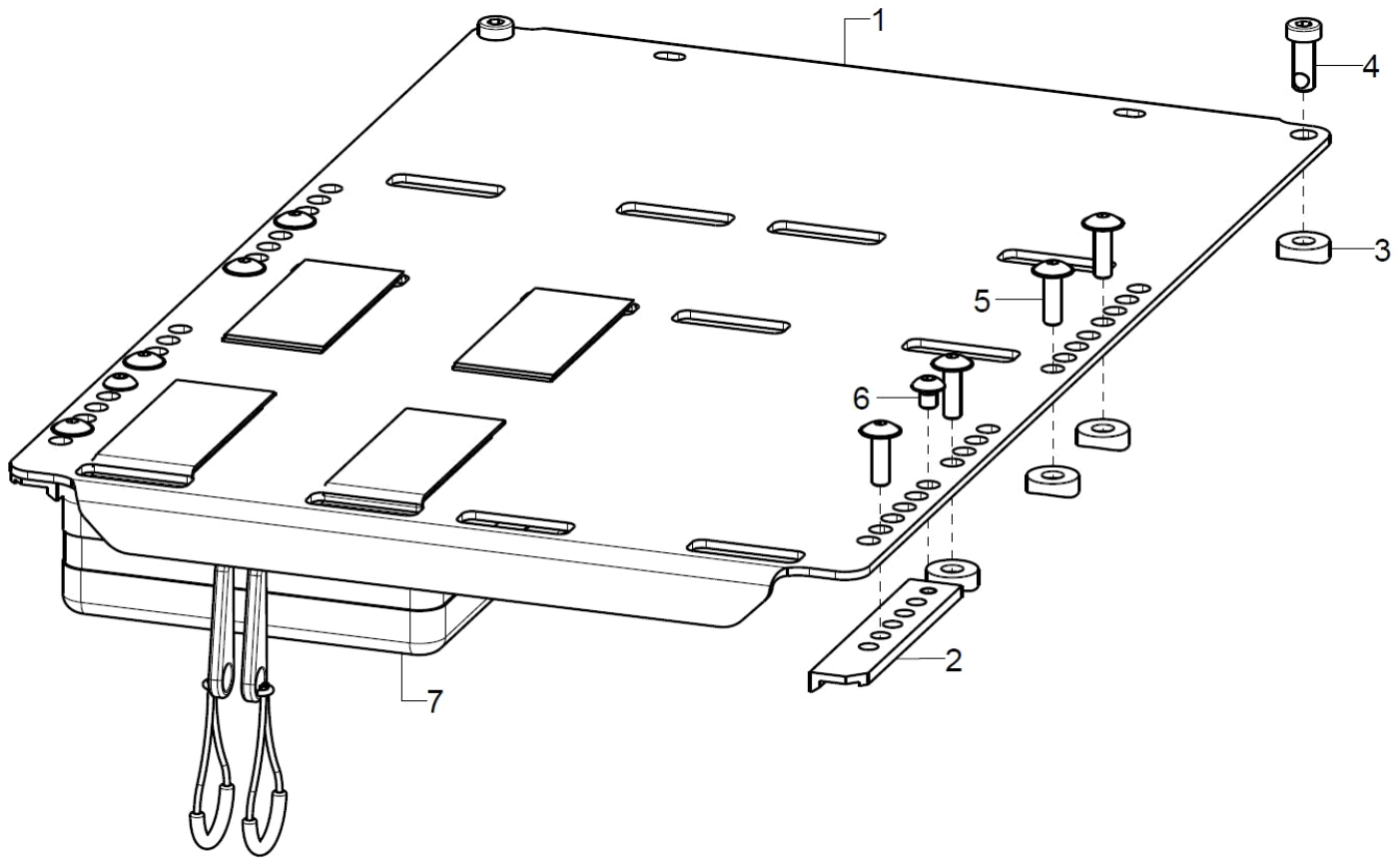
19-25	2	40421509	Beinstützen-Versteifungsrohr außen inkl. Bolzenanbindung u. Montagematerial SB, Rahmenvariante: abduziert, gerade, gekröpft	
20	2	57020501	Gewindebolzen NVT	
21	2		Anbindung Versteifungsrohr	
22	1		Linsenschraube mit Innensechskant ISO 7380 - M6x20	
23	1		Sicherungsscheibe S6 - FST	
24	1		Sattelscheibe $\varnothing 12/6,2 \times 2,5$	
25	2		Senkschraube mit Innensechskant ISO 10642 (DIN 7991) M5x20	
26-28	2	40390101	Positionierlasche FI 12x125x41,9 kurz	USL 19-34cm
altern.	2	40390110	Positionierteil FI 12 x 175 x 42,1	USL 15-30cm
27	2		Zylinderschraube ISO 4762 (DIN 912) M6x25	
28	2		Sicherungsscheibe S6 - FST	
29	2	40420302	Anbindungskonus für kurze USL	
30-32	2	40420301	Beinstützenrohr 190 mm für kurze USL	
31	1		Linsenschraube mit Innensechskant ISO 7380 - M6x25	
32	1		Sicherungsscheibe S6 - FST	
33	2	690101	Zugschnapper $\varnothing 6/M10 \times 1 \times 31$ mit Arretierung	

Fußschale



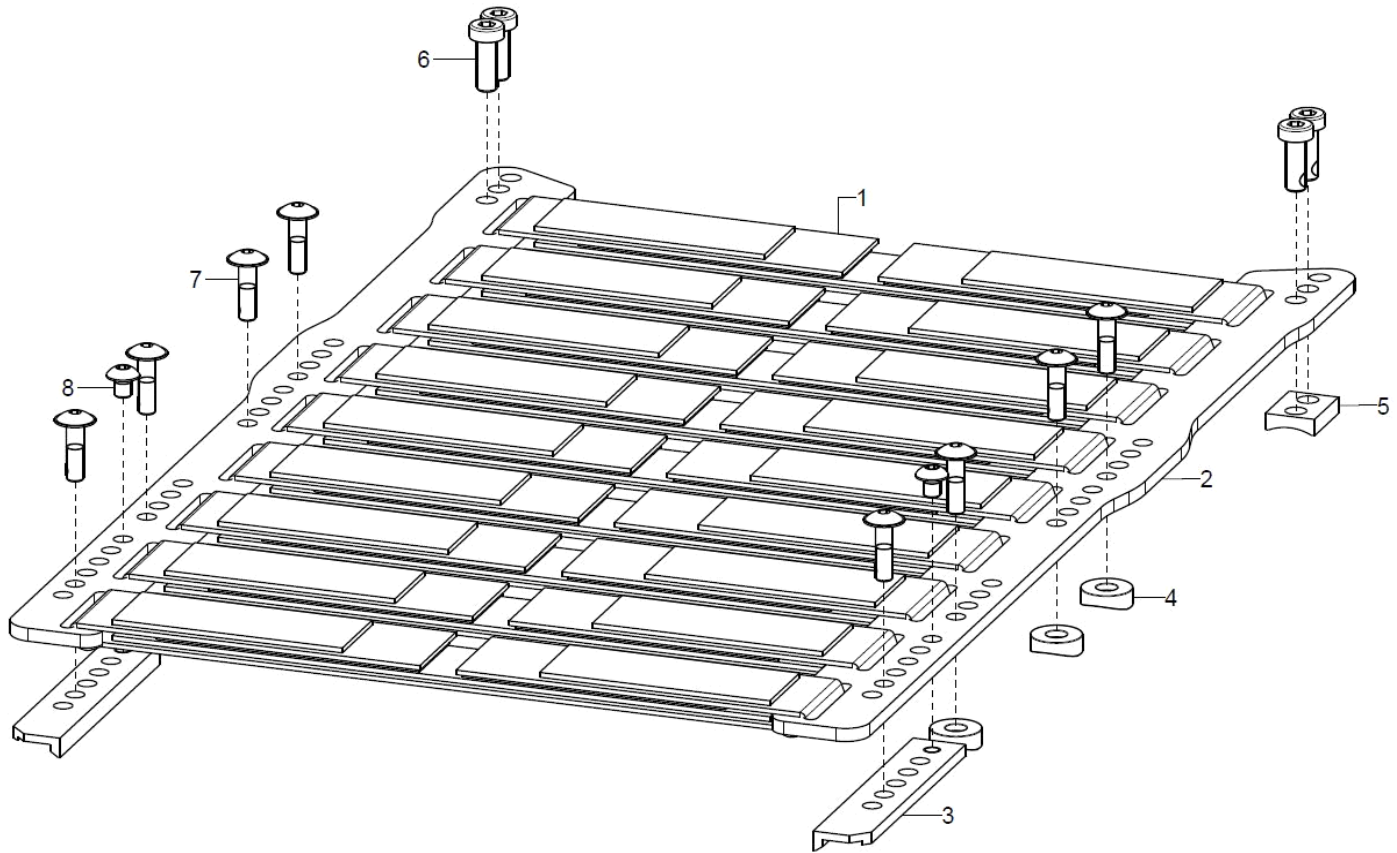
Pos.:	Menge:	Artikelnr.:	Artikelbezeichnung:	Variante:
1-6	2	40551501	Fußschale Größe 1 (125x80) bis ca. Fußbreite 6,5 cm, schwarz incl. Montagematerial	
altern.	2	40551502	Fußschale Größe 2 (145x100) bis ca. Fußbreite 8 cm, schwarz incl. Montagematerial	
altern.	2	40551503	Fußschale Größe 3 (165x120) bis ca. Fußbreite 9,5 cm, schwarz incl. Montagematerial	
2	1		Anschweißmutter C - M5x7,5	
3	1		Sechskantschraube ISO 4017 (DIN 933) - M5x10	
4	1		Sicherungsscheibe S5 - FST	
5	1		Scheibe ISO 7093 (DIN 9021) - 6,4	
6	1		Scheibe verstärkt D14/d7,4x2	
7-13	2	40201501	Fußschalengurt Gr.1 vorne/hinten (2-teilig komplett mit Polster) incl. Montagematerial zur Montage an Fußschale	
altern.	2	40201502	Fußschalengurt Gr.2 vorne/hinten (2-teilig komplett mit Polster) incl. Montagematerial zur Montage an Fußschale	
altern.	2	40201503	Fußschalengurt Gr.3 vorne/hinten (2-teilig komplett mit Polster) incl. Montagematerial zur Montage an Fußschale	

Sitzplatte



Pos.:	Menge:	Artikelnr.:	Artikelbezeichnung:	Variante:
1	1	19340200	Sitzplatte Aluminium für Airon	SB, ST, Farbe
2	1P	19340301	Stützplatte Sitz 65mm bei ST34, ST38, ST42, ST46, ST50	
o.B.	1P	19340302	Stützplatte Sitz 84mm bei ST32, ST36, ST40, ST44, ST48	
3-6	1	19340203	Montageset für Sitzplatte Airon	
3	8-12		Sitzleistendistanz	
4	2		Zylinderschraube niedriger Kopf DIN 7984 - M6x16 TF	
5	6-10		Linsenflanschschraube mit Innensechskant M5x16 mit Tuflock	
6	2		Linsenschraube mit Innensechskant ISO 7380 - M5x6	
7	1	19340015	Utensilientasche aus Nylon, schwarz 200x100 mm inkl. Flauschanbindung	
o.B.	1	19340016	Kathetertasche aus Nylon, schwarz 275x100 mm inkl. Flauschanbindung	

Sitzbespannung



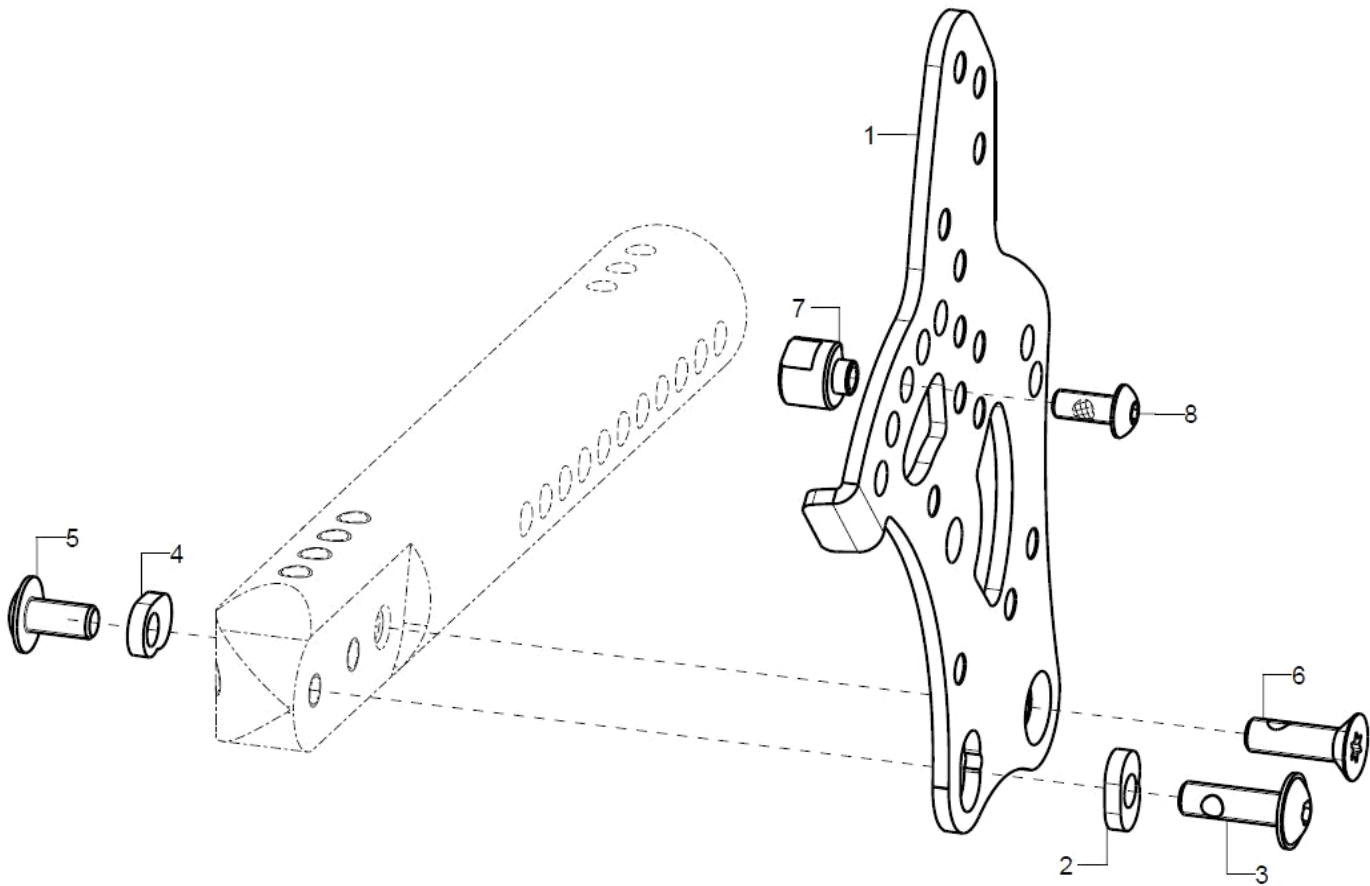
Pos.:	Menge:	Artikelnr:	Artikelbezeichnung:	Variante:
1	7-12	191303ST	Sitzbespannung aus Sitzgurten kpl.	SB, ST
2-8	2	19340100	Bespannungsleiste	ST
3	1P	19340301	Stützplatte Sitz 65mm bei ST34, ST38, ST42, ST46, ST50	
o.B.	1P	19340302	Stützplatte Sitz 84mm bei ST32, ST36, ST40, ST44, ST48	
4-8	1	19340103	Montageset für Bespannungsleiste	
4	2-4		Sitzleistendistanz	
5	1		Sitzleistendistanz hinten	
6	2		Zylinderschraube niedriger Kopf DIN 7984 - M6x16 TF	
7	3-5		Linsenflanschschraube mit Innensechskant M5x18 mit Tuflock	
8	1		Linsenschraube mit Innensechskant ISO 7380 - M5x6	

Sitzkissen

Pos.:	Menge:	Artikelnr:	Artikelbezeichnung:	Variante:
o.B.	1	891002	Sitzformteil, anatomisch geformt, incl. Bezug	SB, ST, Bezugsfarbe
o.B.	1	891001	Sitzformteil, anatomisch geformt, ohne Bezug	
o.B.	1	891003	Wechselbezug für Sitzformteil, anatomisch geformt	SB, ST, Bezugsfarbe
o.B.	1	891004	Inkontinenzbezug für Sitzformteil, anatomisch geformt	
o.B.	1	8003	Sitzkissen, Verbundschaum 3 cm mit Bezug	SB, ST, Bezugsfarbe
o.B.	1	8005	Sitzkissen, Verbundschaum 5 cm mit Bezug	SB, ST, Bezugsfarbe
o.B.	1	8103	Sitzkissen, Relaxschaum 3 cm mit Bezug	SB, ST, Bezugsfarbe
o.B.	1	8105	Sitzkissen, Relaxschaum 5 cm mit Bezug	SB, ST, Bezugsfarbe
o.B.	1	8603	Inkontinenzbezug für Standardkissen 3 cm (vom Umtausch ausgeschlossen)	
o.B.	1	8605	Inkontinenzbezug für Standardkissen 5 cm (vom Umtausch ausgeschlossen)	
o.B.	1	800050	Bezug Sitzkissen Trevira	SB, ST, Dicke Sitzkissen, Bezugsfarbe

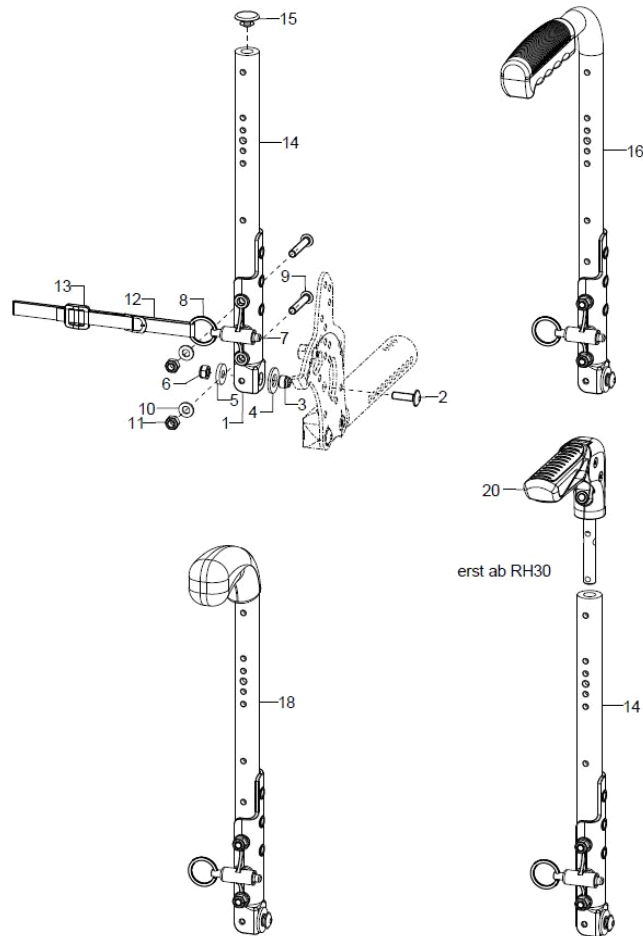
Farbe	XX
schwarz	30
grau	31
nachtblau	32
ultramarinblau	33
petrol	34
applegreen	35
bordeauxrot	36
rot	37
pink	38

Rastplatte Rückenwinkelverstellung



Pos.:	Menge:	Artikelnr:	Artikelbezeichnung:	Variante:
1-8	1	61130501	Rastplatte aufschraubbar links, für winkelverstellbaren Rücken incl. Montageschrauben	
o.B.	1	61130502	Rastplatte aufschraubbar rechts, für winkelverstellbaren Rücken incl. Montageschrauben	
2+3	1		Einleger 0°	
3	1		Linsenflanschschraube mit Innensechskant M6x20 mit Tuflock, schwarz verzinkt	
4+5	1		Einleger 4°	
5	1		Linsenflanschschraube mit Innensechskant M6x12, Tuflock	
6	1		Senkschraube mit Torx ISO 14581 M6x20 vz, schwarz	
7+8	1		Rückenwinkelanschlag	
8	1		Linsenschraube mit Innensechskant ISO 7380 - M5x12 Tuflock	

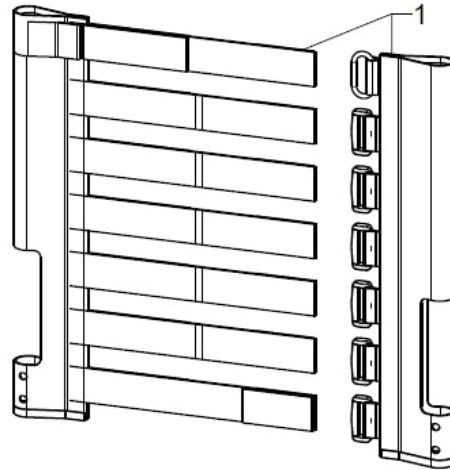
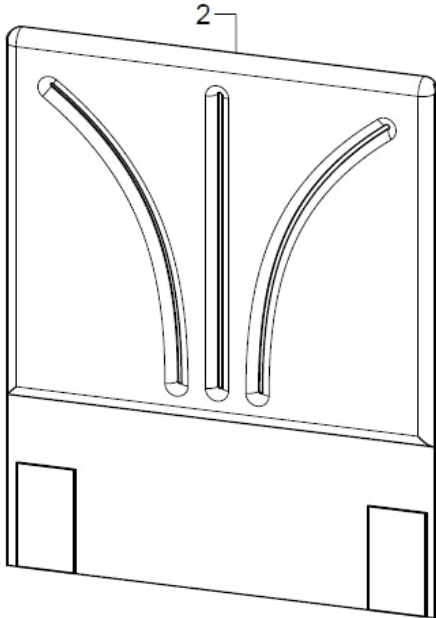
Rückenrohre



Pos.:	Menge:	Artikelnr:	Artikelbezeichnung:	Variante:
1-6	1	62370204	Rückenrohrgelenk rechts kpl. inkl. Montagmaterial	
o.B.	1	62370203	Rückenrohrgelenk links kpl. inkl. Montagmaterial	
2-6	2	62370298	Montagezubehör U-Teil 137 mm	
2	1		Linsenflanschschraube mit Innensechskant M6x20	
o.B.	1		Passscheibe DIN 988 - 10x16x0,3	
o.B.	1		Passscheibe DIN 988 - 10x16x0,5	bei großem Spiel
3	1		Bundbuchse Ø8/10x8,1	
4	1		Scheibe ISO 7089 (DIN 125) - A 10,5 - PA schwarz	
5	1		Scheibe DIN 7349 - 6,4	
6	1		Sechskantmutter selbstsi. niedrige Form DIN 985 - M6	
7+8	2	610109	Rastbolzen ø 8x44 für Rückenwinkel-verstellung incl. Feder und Drahtformring	
o.B.	1		Druckfeder DIN 2098 0,7x7,65/9,05x21	
8	1		Schlüsselring Ø20mm	
9-11	2	62330099	Montageset Rückenrohr winkelverstellbar an Rückenrohrgelenk	
9	2		Linsenschraube mit Innensechskant ISO 7380 - M6x35	
10	2		Scheibe ISO 7089 (DIN 125) - A 6,4	
11	2		Sechskantmutter selbstsi. niedrige Form DIN 985 - M6	
12+13	1	61130601	Entriegelungsband winkelverstellbarer Rücken mit Schließer	SB
13	1		Schieber 12mm	
14+15	2	623302XX	Rückenrohr winkelverstellbar inkl. Stopfen	XX=RH
o.B.	2	623304XX	Rückenrohr Stahl winkelverstellbar inkl. Stopfen	XX=RH
15	1		Lamellenstopfen f. Ø20x5mm	
16	2	623303XX	Rückenrohr winkelverstellbar, Griff lang	XX=RH

o.B.	2	623305XX	Rückenrohr Stahl winkelverstellbar, Griff lang	XX=RH
18	2	623403XX	Rückenrohr winkelverstellbar, Griff kurz	XX=RH
o.B.	2	623404XX	Rückenrohr Stahl winkelverstellbar, Griff kurz	XX=RH
20	2	65090101	Schiebegriff abklappbar mit Aufnahme für Aluminiumrohr inkl. Montagematerial	wird zusammen mit dem Muldenrücken, bzw. der Bespannung und der Stabstange verschraubt
o.B.	2	65090102	Schiebegriff abklappbar mit Aufnahme für Stahlrohr, inkl. Montagematerial	wird zusammen mit dem Muldenrücken, bzw. der Bespannung und der Stabstange verschraubt

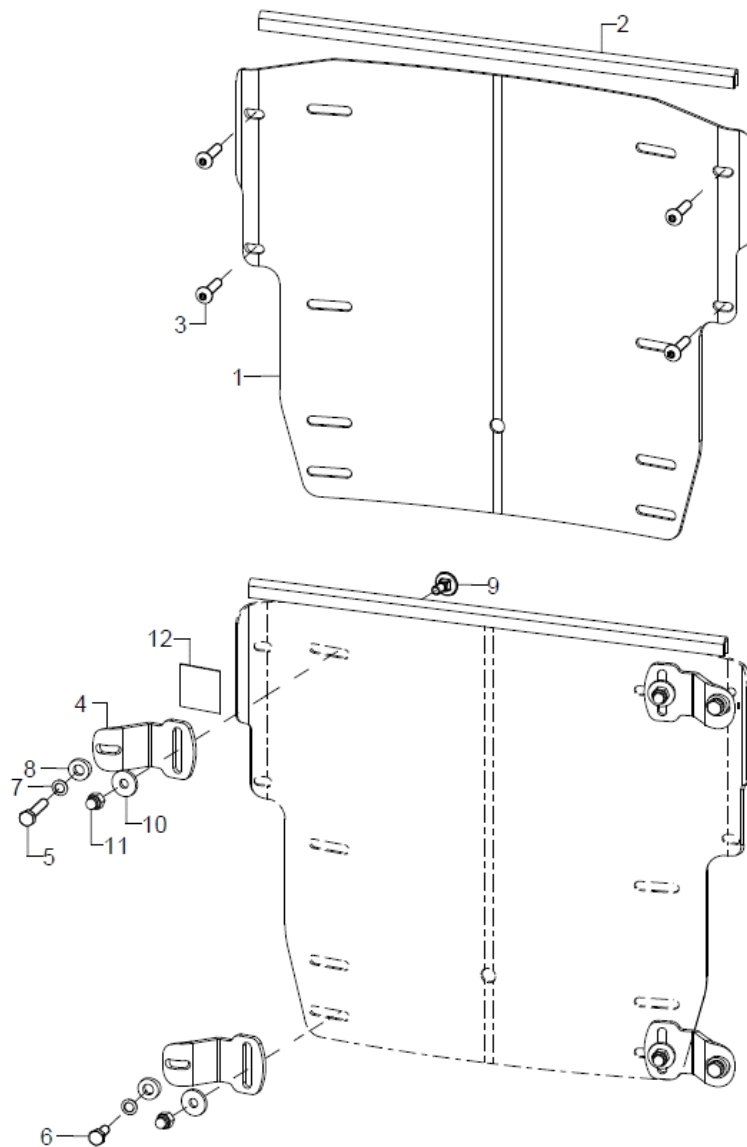
Rückenbespannung



Farbe	XX
schwarz	30
grau	31
nachtblau	32
ultramarinblau	33
petrol	34
applegreen	35
bordeauxrot	36
rot	37
pink	38

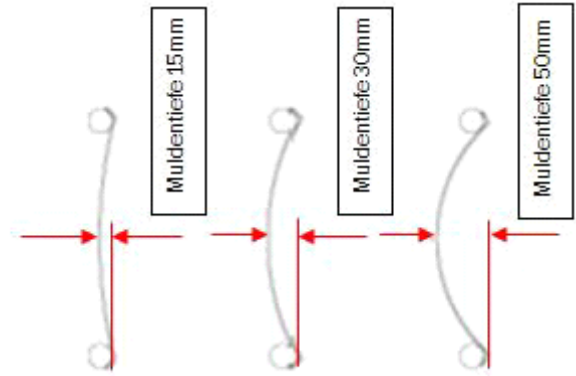
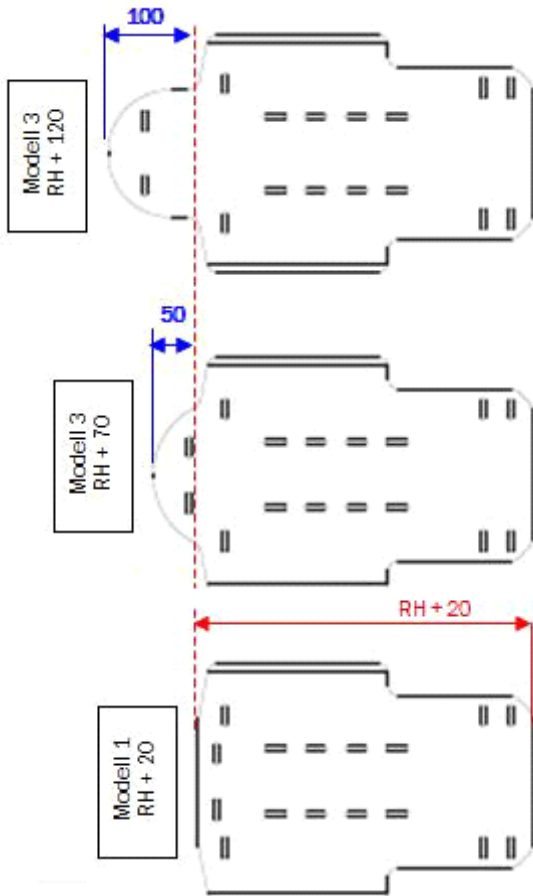
Pos.:	Menge:	Artikelnr:	Artikelbezeichnung:	Variante:
1+2	1	670103XX	Bespannung anpassbar 3-teilig, für Rückenwinkelverstellung	
2	1	670599	Überwurf Rückenbespannung universal nachspannbar mit Kissenfüllung	
o.B.	2		Senkschraube mit Innensechskant ISO 10642 (DIN 7991) M5x16	
o.B.	2		Rosette ϕ 13/6x2, schwarz	

Muldenrücken



Pos.:	Menge:	Artikelnr:	Artikelbezeichnung:	Variante:
1	1	6950XX	Muldenrücken Modell 1 winkelverstellbar, Rückenhöhe gerade verlängert um 2 cm	
o.B.	1	6953XX	Muldenrücken Modell 3 winkelverstellbar, Rückenhöhe gebogen verlängert um 5 cm	
o.B.	1	6954XX	Muldenrücken Model 3 winkelverstellbar, Rückenhöhe gebogen, verlängert um 10 cm	
2	1	450030	Kantenschutzprofil - Stahlklemmband, 1-2 mm, schwarz	
3	4		Linsenschraube mit Innensechskant ISO 7380 - M5x22	
4-12	2	692598	Halterungsset Muldenrücken Aluminium,verschraubte Version oben/unten (1xHalteblech Aluminium geschlossen, incl. Montageset)	
4-12	2	692593	Halterungsset Fester Rücken, Stahl (oben/unten), kpl.	
5-11	2	692599	Montageset für Halteblech geschlossen (oben/unten), für Verriegelung fester Rücken	
4	1	692510	Halteblech geschlossen Aluminium - Verriegelung Fester Rücken, (fest verschraubt)	
5	1		Sechskantschraube ISO 4017 (DIN 933) - M5x25	
6	1		Sechskantschraube ISO 4017 (DIN 933) - M5x16	
7	1		Sicherungsscheibe S5 - FST	
8	1		Sattelscheibe \varnothing 12/5x2.5	

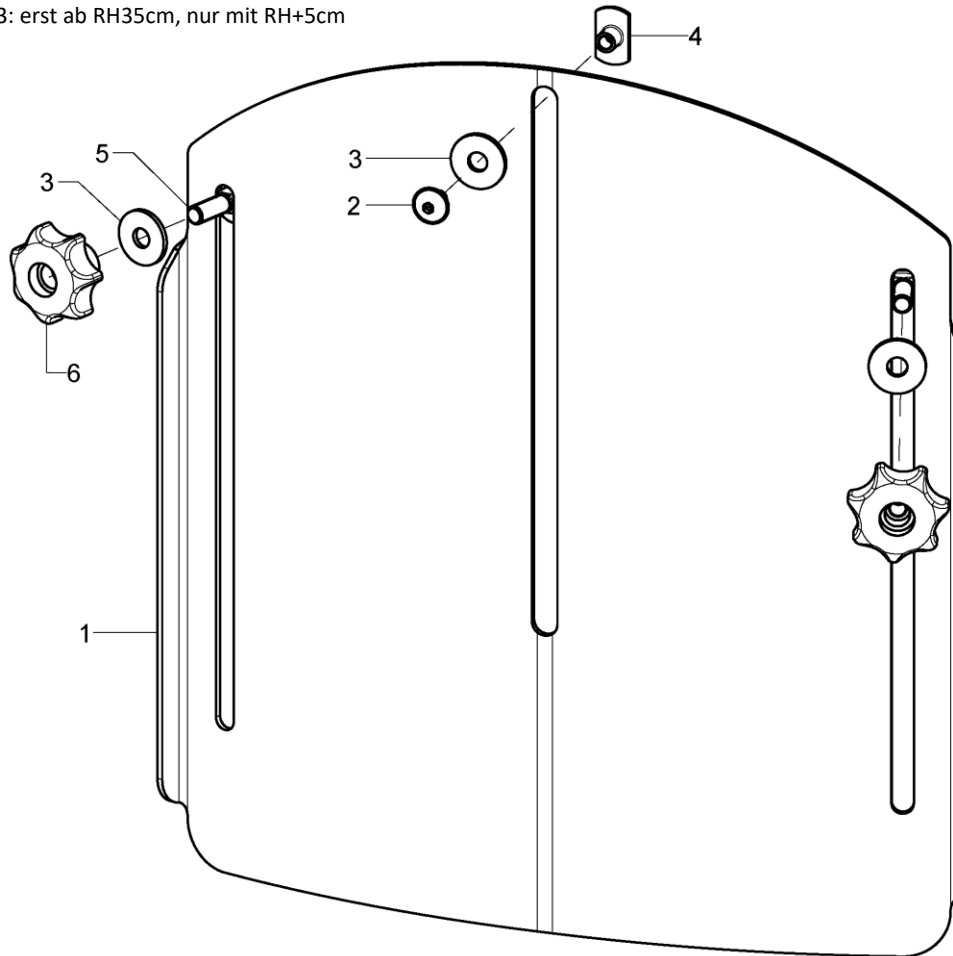
9	1	Flachrundsrauben DIN 603 M5x12
10	1	Scheibe DIN 7349 - 5,3
11	1	Sechsk.-Hutmutter niedr. Form mit Klemmt. DIN 986 - M5
12	2	Flaschband selbstklebend 25mm, schwarz



Rückenverlängerung

Muldenrücken Modell 1: erst ab RH35cm

Muldenrücken Modell 3: erst ab RH35cm, nur mit RH+5cm



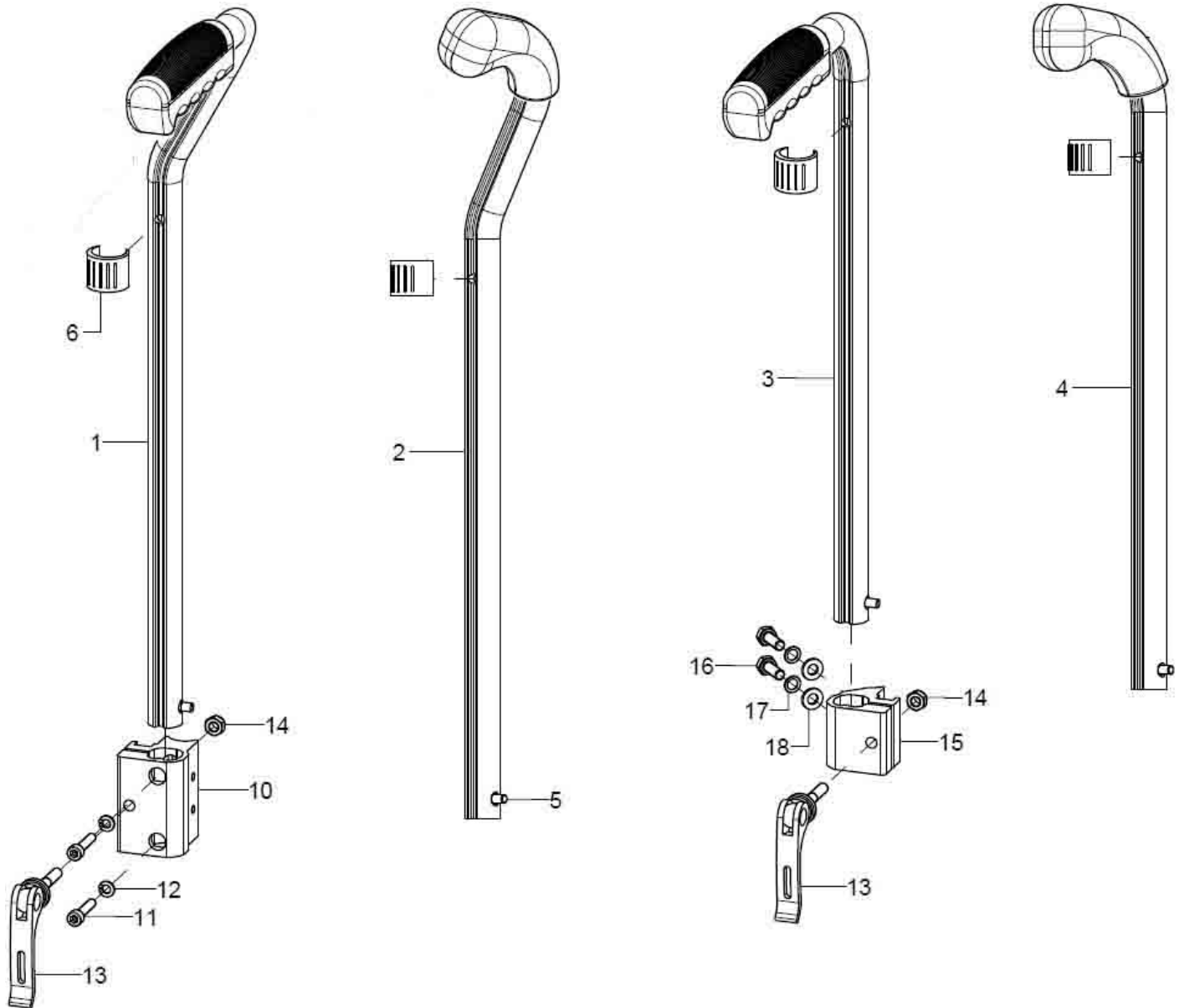
Pos.:	Menge:	Artikelnr.:	Artikelbezeichnung:	Variante:
1	1	686092	Rückenverlängerungsblech für winkelverstellbaren Muldenrücken incl. Montageset	
2-6	1	68607299	Montagezubehör Rückenverlängerung	
2	1		Linsenflanschschraube mit Innensechskant M5x8	
3	3		Scheibe ISO 7093 (DIN 9021) - 6,4 - PA	
4	1		Anschweißmutter C - M5x7,5	
5	2		Flachrundschrauben DIN 603 M6x20	
	2		7-Sterngriff ø32 - M6 Innengewinde durchgehend, schwarz	

Rückenkissen

Pos.:	Menge:	Artikelnr:	Artikelbezeichnung:	Variante:
o.B.	1	8517	Rückenkissen, 3 cm Dicke, für Muldenrücken incl. Bezug	SB, RH, Modell, Bezugsfarbe
o.B.	1	851750	Bezug Rückenkissen bei Muldenrücken,Trevira (Konfiguration Farbe+Maße)	
o.B.	1	891104	Rückenformteil, anatomisch geformt, Muldentiefe 3 cm, incl. Bezug	SB, RH, Modell, Bezugsfarbe
o.B.	1	891106	Rückenformteil, anatomisch geformt, Muldentiefe 5 cm, incl. Bezug	SB, RH, Modell, Bezugsfarbe
o.B.	1	891150	Bezug für Rückenformteil, Trevira (Konfiguration Farbe+Maße)	
o.B.	1	68607201	Kopfstützenpolster inkl. Bezug für Rückenverlängerung	Farbe angeben

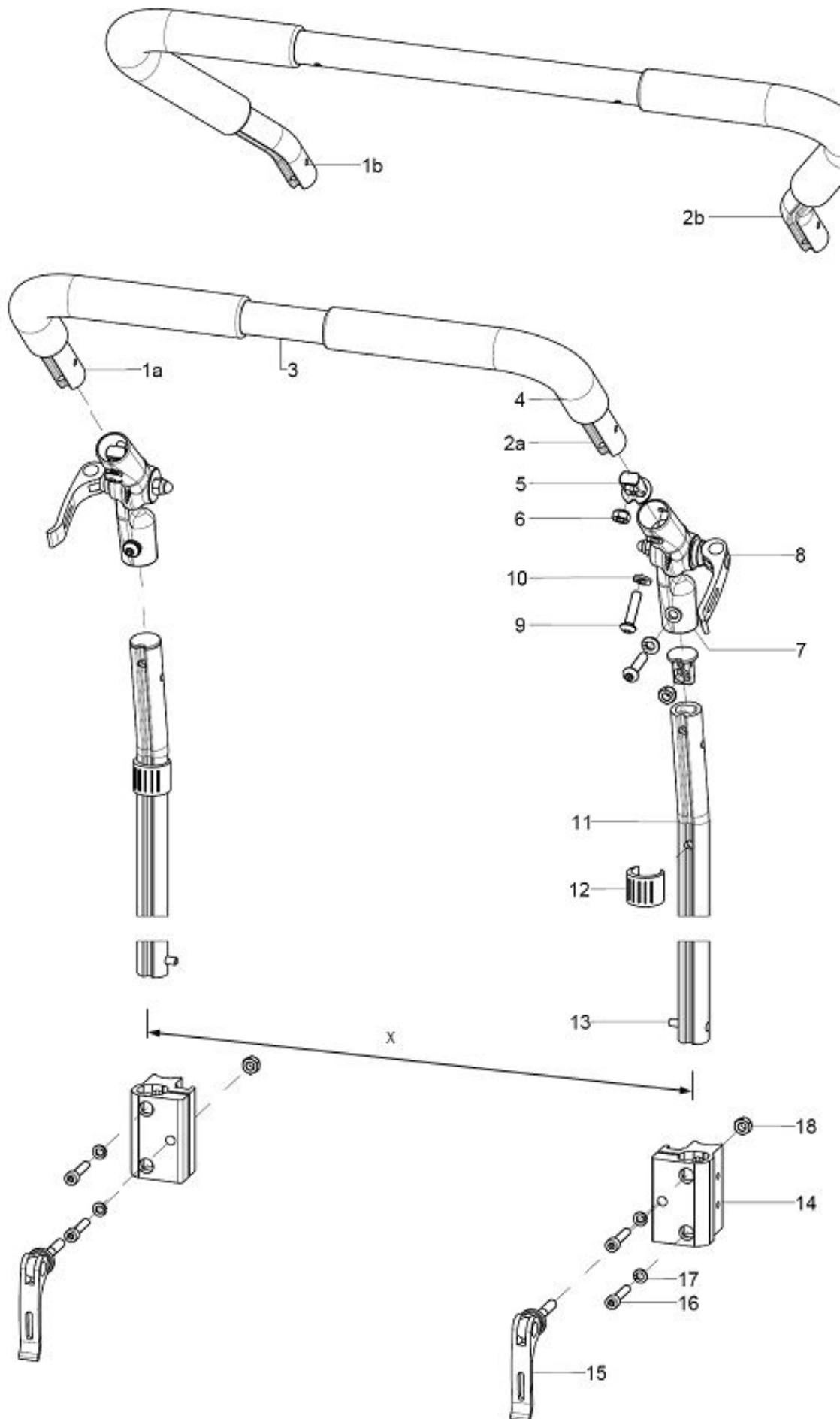
Farbe	XX
schwarz	30
grau	31
nachtblau	32
ultramarinblau	33
petrol	34
applegreen	35
bordeauxrot	36
rot	37
pink	38

Schiebegriffe ausziehbar



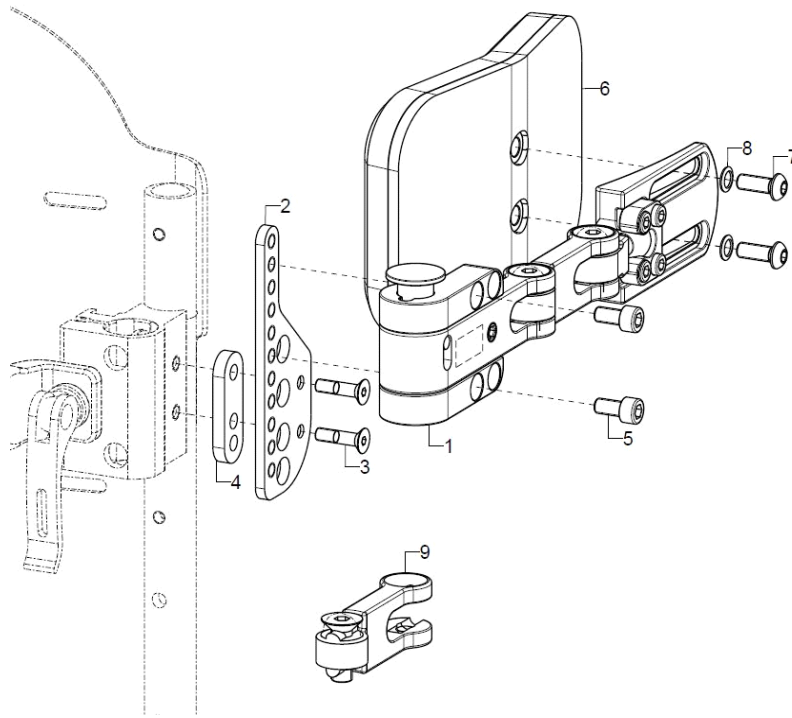
Pos.:	Menge:	Artikelnr:	Artikelbezeichnung:	Variante:
1+5+6	1	650632	Schiebegriff 25 cm ausziehbar gekröpft -rechts- Handgriff lang incl. Stativfeder	
o.B.	1	650631	Schiebegriff 25 cm ausziehbar gekröpft -links- Handgriff lang incl. Stativfeder	
altern.	1	650554	Schiebegriff 25 cm ausziehbar gekröpft -rechts- Handgriff kurz incl. Stativfeder	
o.B.	1	650553	Schiebegriff 25 cm ausziehbar gekröpft -links- Handgriff kurz incl. Stativfeder	
o.B.	2	650230	Schiebegriff, 25 cm ausziehbar gerade Handgriff lang incl. Stativfeder	
o.B.	2	650250	Schiebegriff, 25 cm ausziehbar gerade Handgriff kurz incl. Stativfeder	
2+5+6	1	650552	Schiebegriff 15 cm ausziehbar gekröpft -rechts- Handgriff kurz incl. Stativfeder	
o.B.	1	650551	Schiebegriff 15 cm ausziehbar gekröpft -links- Handgriff kurz incl. Stativfeder	
o.B.	1	650532	Schiebegriff 15 cm ausziehbar gekröpft -rechts- Handgriff lang incl. Stativfeder	
o.B.	1	650531	Schiebegriff 15 cm ausziehbar gekröpft -links- Handgriff lang incl. Stativfeder	
3+5+6	2	650130	Schiebegriff, 15 cm ausziehbar gerade Handgriff lang incl. Stativfeder	
4-6	2	650251	Schiebegriff, 15 cm ausziehbar gerade Handgriff kurz incl. Stativfeder	
5	2	650160	Stativfeder für Schiebegriffsicherung (2er Set)	2er Set
6	2	046350200010	Klemmschalengleiter schwarz, Nenn- \varnothing 20-22	10 er Set
10-14	2	650051	Halter Schiebegriff 58mm/R10 incl. Montagematerial und Exzenterspanner	
11	2		Zylinderschraube ISO 4762 (DIN 912) M5x25	
12	2		Federring DIN 127 - A 5	
13	1	652225	Exzenterspanner Länge 35, M6x22, schwarz	
14	1		Sechskantmutter selbstsi. niedrige Form DIN 985 - M6	
15-18+13	1	650055	Halter Schiebegriff 38mm/41° an Stabistangenprofil incl. Montagematerial und Exzenterspanner	
15-18+13-14	2	650053	Halter Schiebegriff 38mm/45° an Stabistange, incl. Montagematerial und Exzenterspanner	
16	2		Sechskantschraube ISO 4017 (DIN 933) - M6x16	
17	2		Sicherungsscheibe S6 - FST	
18	2		Scheibe ISO 7089 (DIN 125) - A 6,4	

Schiebebügelgriff ausziehbar



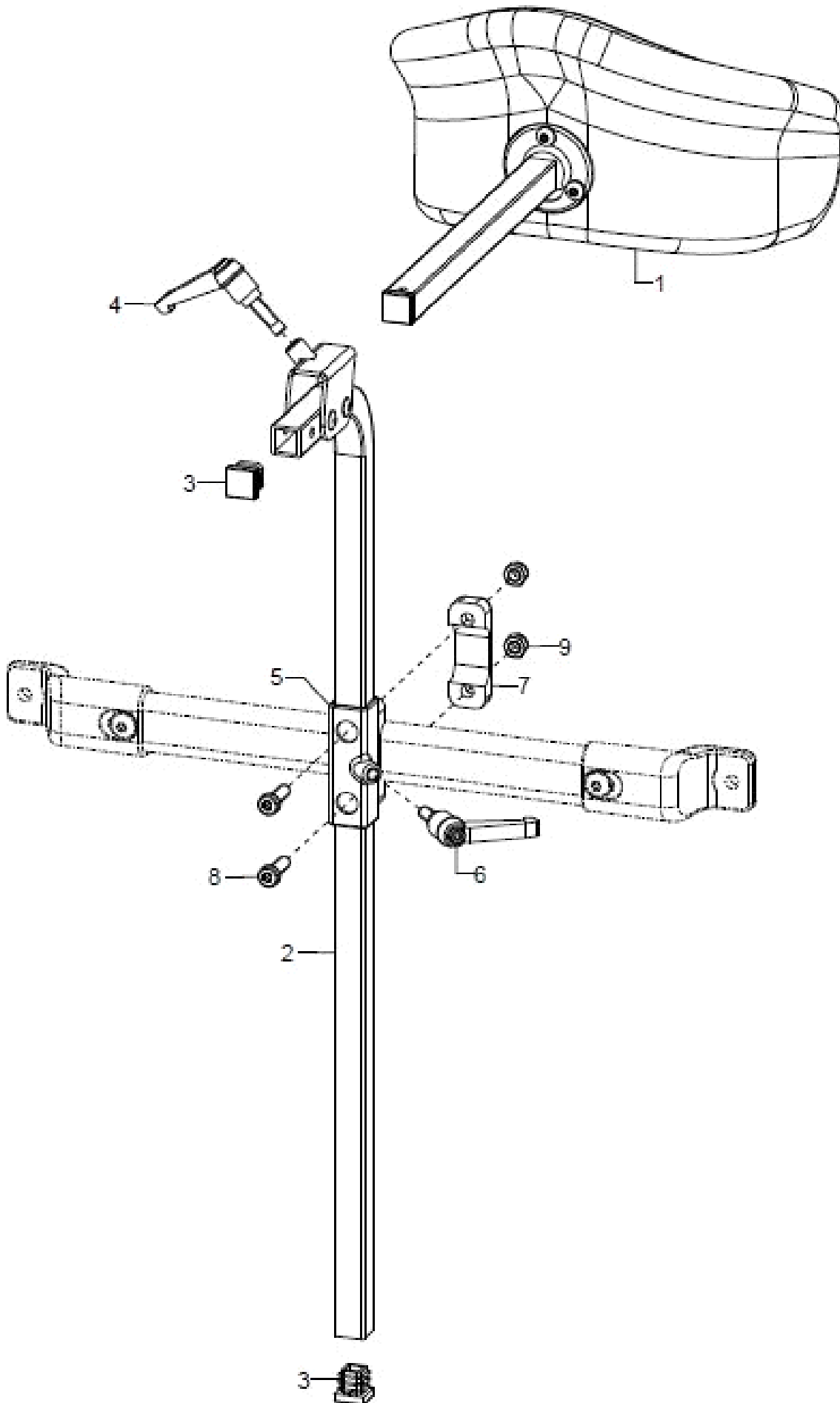
Pos.:	Menge:	Artikelnr:	Artikelbezeichnung:	Variante:
1-18	1	6532	Schiebebügelgriff um 20 cm ausziehbar, 307° winkelverst., Metallgelenk, kpl.	SB, Stabi-stange (einteilig, dreiteilig), Maß X
1a+2a+ 3-4	1	653001	Schiebebügelgriff gerade Version kpl. - ohne Winkelverstellungs-Hälften	SB, Stabi-stange (einteilig, dreiteilig), Maß X
1b+2b+ 3-4	1	653002	Schiebebügelgriff gekröpfte Version kpl. - ohne Winkelverstellungs-Hälften	SB, Stabi-stange (einteilig, dreiteilig), Maß X
1a	1	653009	Schiebebügelgriffhälfte links, 90°	
1b	1	653006	Schiebebügelgriffhälfte links, gekröpft	
2a	1	653010	Schiebebügelgriffhälfte rechts, 90°	
2b	1	653007	Schiebebügelgriffhälfte rechts, gekröpft	
3	1	653004	Stahlrohr für Schiebebügelgriff incl. Nieten	SB, Stabi-stange (einteilig, dreiteilig), Maß X
4	2	653005	Rohrüberzug - Gummi 260 mm	
5-6	4	653406	Stopfen, schwarz incl. Mutter für Profilrohr bei Schiebebügel	
6	4		Sechskantmutter selbstsi. niedrige Form DIN 985 - M6	
7-10	2	652220	Winkelverstellelement Metall kpl. vormontiert incl. Tuflockschrauben, Profilstopfen und Exzenterspanner	
8	1	652224	Exzenterspanner Länge 35 mm M6x20, schwarz (inkl. Feder, Hutmutter, Scheibe, Hülse)	
9	2		Linsenschraube mit Innensechskant ISO 7380 - M6x25	
10	2		Federring DIN 127 - A 6	
11-13	2	653202	Profilrohrstütze 200 mm für Handschiebebügel/Schiebebügelgriff	
12	2	046350200010	Klemmschalengleiter schwarz, Nenn-ø 20-22	10 er Set
13	2	650160	Stativfeder für Schiebegriffsicherung (2er Set)	2er Set
14-18	2	650061	Halter Schiebebügelgriff ohne Nut 58mm/R10 incl. Montagematerial und Exzenterspanner	bei Muldenrücken
o.B.	2	650065	Halter Schiebebügelgriff ohne Nut 58mm/R10 mit Aussparung incl. Montagematerial und Exzenterspanner	ohne Muldenrücken oder mit Bespannung
o.B.	2	650063	Halter Schiebebügelgriff ohne Nut 38mm/45° an Stabistange, incl. Montagematerial und Exzenterspanner	Bei 3-teiliger Stabistange mit Rücken winkelverst.
15	1	652225	Exzenterspanner Länge 35, M6x22, schwarz	
16	2		Zylinderschraube ISO 4762 (DIN 912) M5x25	
17	2		Federring DIN 127 - A 5	
18	1		Sechskantmutter selbstsi. niedrige Form DIN 985 - M6	

Seitenpelotte ab RH35

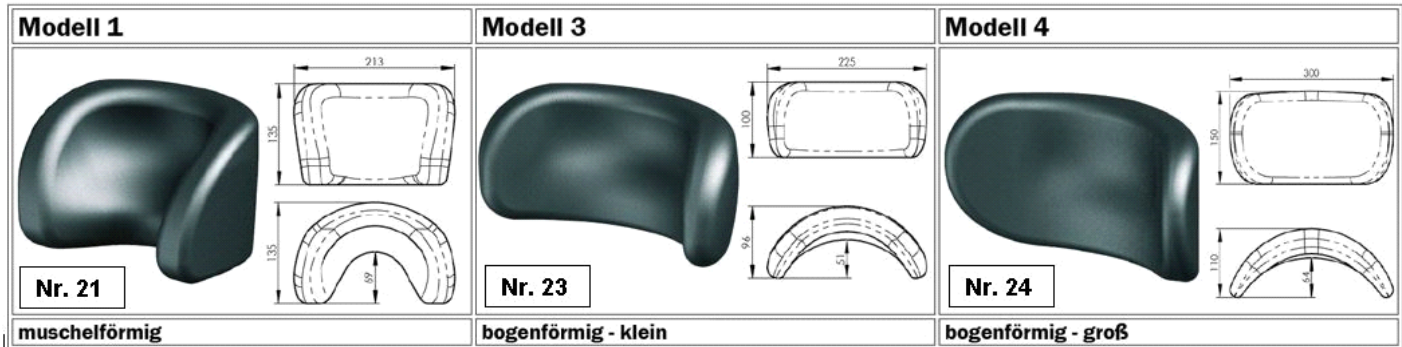


Pos.:	Menge:	Artikelnr.:	Artikelbezeichnung:	Variante:
1	1	68590102	Halterung anpassbar Gr.1 für rechte Seite (ohne Polster)	
o.B.	1	68590101	Halterung anpassbar Gr.1 für linke Seite (ohne Polster)	
altern.	1	68590202	Halterung anpassbar Gr.2 für rechte Seite (ohne Polster)	
o.B.	1	68590201	Halterung anpassbar Gr.2 für linke Seite (ohne Polster)	
2-5	1	68590113	Adapterblech Gr.1 inkl. Montagezubehör	
o.B.	1	68590114	Adapterblech Gr.2 inkl. Montagezubehör	
3	2		Senkschraube mit Innensechskant ISO 10642 (DIN 7991) M5x20	
4	1		Distanzstück 5mm	
5	2		Zylinderschraube ISO 4762 (DIN 912) M5x12	
o.B.	2		Zylinderschraube ISO 4762 (DIN 912) M6x12	
6-8	1	68590104	Polster inkl. Abnehmbarem Bezug für Halter Gr.1 (10 x 7 cm)	
o.B.	1	68590105	Polster inkl. Abnehmbarem Bezug für Halter Gr.1 (10 x 9 cm)	
o.B.		68590106	Polster inkl. Abnehmbarem Bezug für Halter Gr.1+2 (12 x 9 cm)	
o.B.	1	68590204	Polster inkl. Abnehmbarem Bezug für Halter Gr.2 (15 x 10 cm)	
o.B.	1	68590205	Polster inkl. Abnehmbarem Bezug für Halter Gr.2 (18 x 13 cm)	
7	2		Linsenschraube mit Innensechskant ISO 7380 - M5x16	
o.B.	2		Linsenschraube mit Innensechskant ISO 7380 - M6x16	
8	2		Sicherungsscheibe S5 - FST	
o.B.	2		Sicherungsscheibe S6 - FST	
9	1	68590103	Zusätzliches Verlängerungsgelenk (4,3 cm) für Halterung Gr.1	
o.B.	1	68590203	Zusätzliches Verlängerungsgelenk (5,5 cm) für Halterung Gr.2	
o.B.	2	68590130	Ummantelung schwarz, gepolstert, für Pelottenhalterung Gr.1, 70 mm incl. Befestigungsklettstreifen	
o.B.	2	68590131	Ummantelung schwarz, gepolstert, für Pelottenhalterung Gr.1, 115 mm (mit Verlängerungsgelenk) incl. Befestigungsklettstreifen	
o.B.	2	68590230	Ummantelung schwarz, gepolstert, für Pelottenhalterung Gr.2, 105 mm incl. Befestigungsklettstreifen	
o.B.	2	68590231	Ummantelung schwarz, gepolstert, für Pelottenhalterung Gr.2, 160 mm (mit Verlängerungsgelenk) incl. Befestigungsklettstreifen	

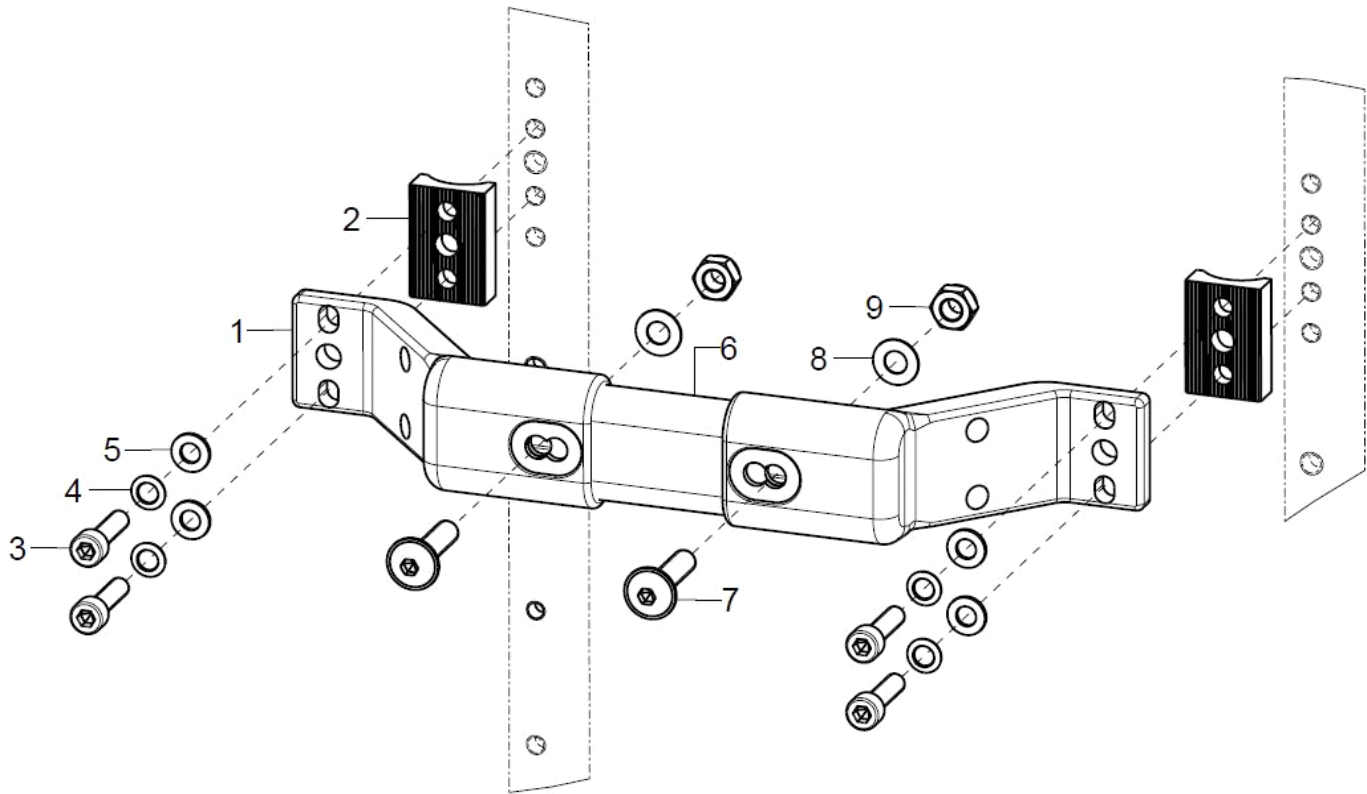
Kopfstütze



Pos.:	Menge:	Artikelnr:	Artikelbezeichnung:	Variante:
1	1	686031	Kopfstützenpolster Modell 1, 213x145 mm muschelförmig kpl.	
altern.	1	686033	Kopfstützenpolster Modell 3, 225x100 bogenförmig kpl.	
altern.	1	686034	Kopfstützenpolster Modell 4, 300x150 bogenförmig kpl.	
o.B.	1	68605001	Kopfstützenbezug, wasch- und wechselbar aus Trevira (Bitte Kopfstützenmodell+Bezugsfarbe auswählen)	Kopfstützenform, Farbe
2-4	1	68600801	Haltestange 500mm für Kopfstützen	
3	2		Stopfen mit Lamellen für Vierkantrohre, schwarz, 15x15	
4	1	403110	Klemmhebel verstellbar M6x20, schwarz	
5-9	1	68600810	Stangenhalter an Profilrohr 15x15mm kpl., schwarz incl. Klemmhebel M6x15	
6	1	45320303	Klemmhebel verstellbar M6x15, schwarz	
7	1		Kopfstütze Klemmteil	
8	2		Zylinderschraube niedriger Kopf DIN 7984 - M6x20	
9	2		Sechskantmutter selbstsi. niedrige Form DIN 985 - M6	



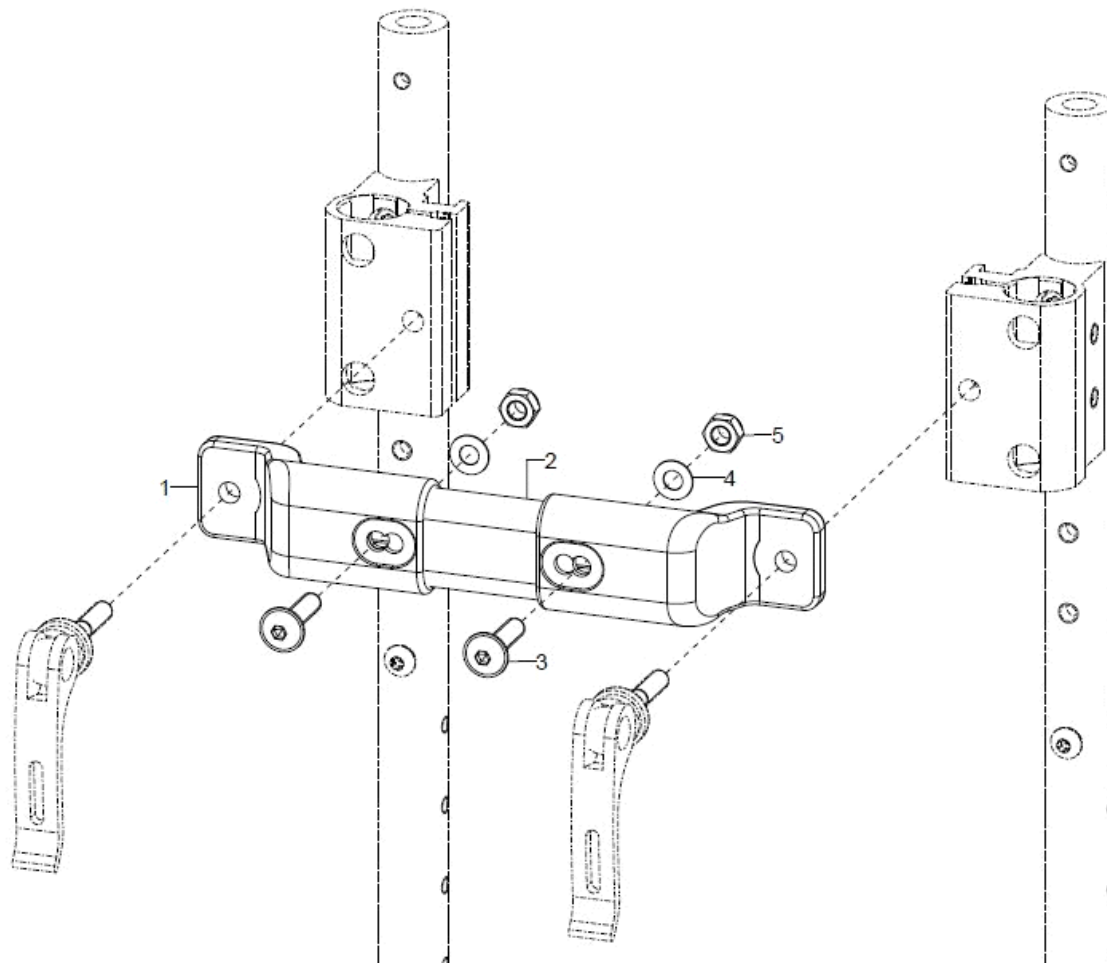
Stabstange am Rückenrohr



Pos.:	Menge:	Artikelnr:	Artikelbezeichnung:	Variante:
1-9	1	64090301	Stabilisierungsstange tief (50mm) / fest am Rückenrohr	SB, Rückenvariante
o.B.	1	64090401	Stabilisierungsstange tief (50mm) / fest-kleine Sitzbreite am Rückenrohr	bei SB28 mit Tarta-Adapter
1-5	2	64090101	Stabilisierungsstangenadapter, schwarz, tief/fest	
o.B.	2	64090106	Stabilisierungsstangenadapter, schwarz, flach/fest/kurz	bei SB28 mit Tarta-Adapter
2	1	640102	Halbschale 30, R10, 20x8,5x30, 2xø5,2/18	
3	2		Zylinderschraube ISO 4762 (DIN 912) M5x20	
4	2		Sicherungsscheibe S5 - FST	
5	2		Scheibe ISO 7089 (DIN 125) - A 5,3	
6-9	1	64090110	Stabilisierungsstangenrohr, schwarz	SB, Rückenvariante
o.B.	1		Stabilisierungsstangenrohr, schwarz, kleine SB	bei SB28 mit Tarta-Adapter
7	2		Linseflanschschraube mit Innensechskant M6x25	
8	2		Passscheibe DIN 988 - 6x12x0,5 - A2	
9	2		Sechskantmutter selbstsi. niedrige Form DIN 985 - M6	

SB	L Stabilisierungsrohr
28	135
30	155
32	175
34	195
36	215
38	235
40	255
42	275
44	295
46	315
48	335
50	355

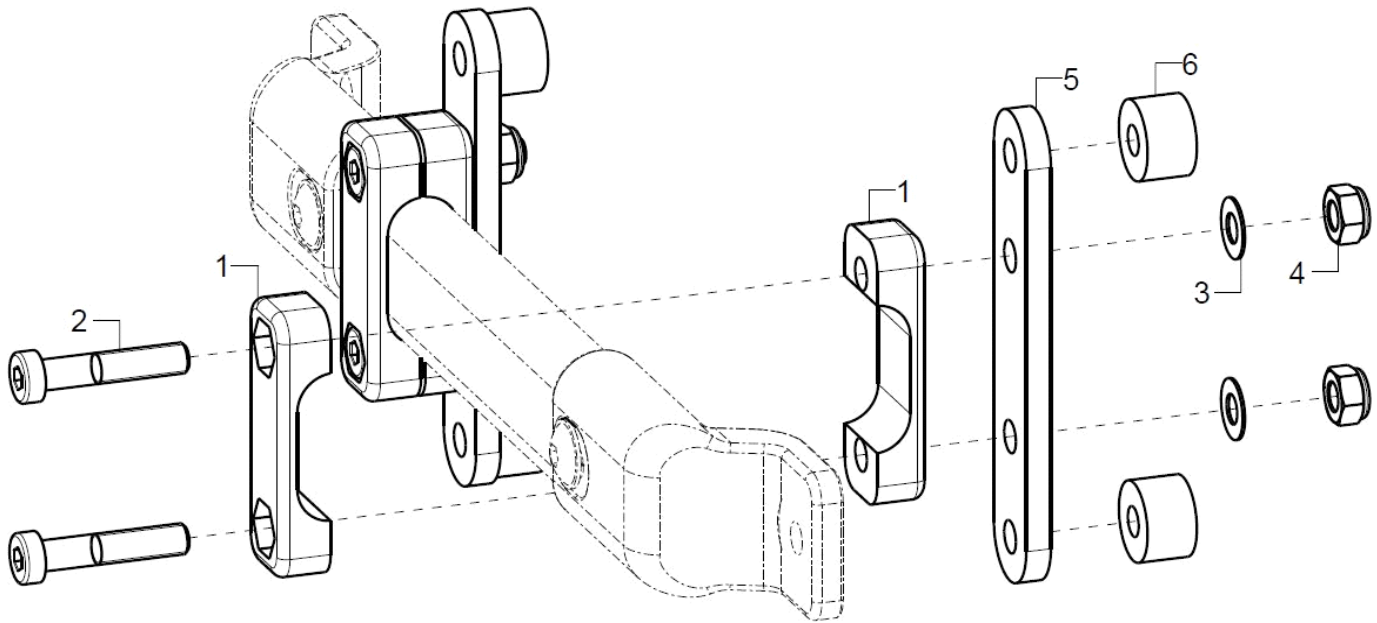
Stabstange am Schiebegriffhalter



Pos.:	Menge:	Artikelnr:	Artikelbezeichnung:	Variante:
1-5	1	64090302	Stabilisierungsstange flach (30mm) / fest am Schiebegriffhalter	SB
1	2	64090103	Stabilisierungsstangenadapter, flach/fest	
2-5	1	64090110	Stabilisierungsstangenrohr, schwarz	SB, Rückenvariante
3	2		Linsenflanschschraube mit Innensechskant M6x25	
4	2		Passscheibe DIN 988 - 6x12x0,5 - A2	
5	2		Sechskantmutter selbstsi. niedrige Form DIN 985 - M6	

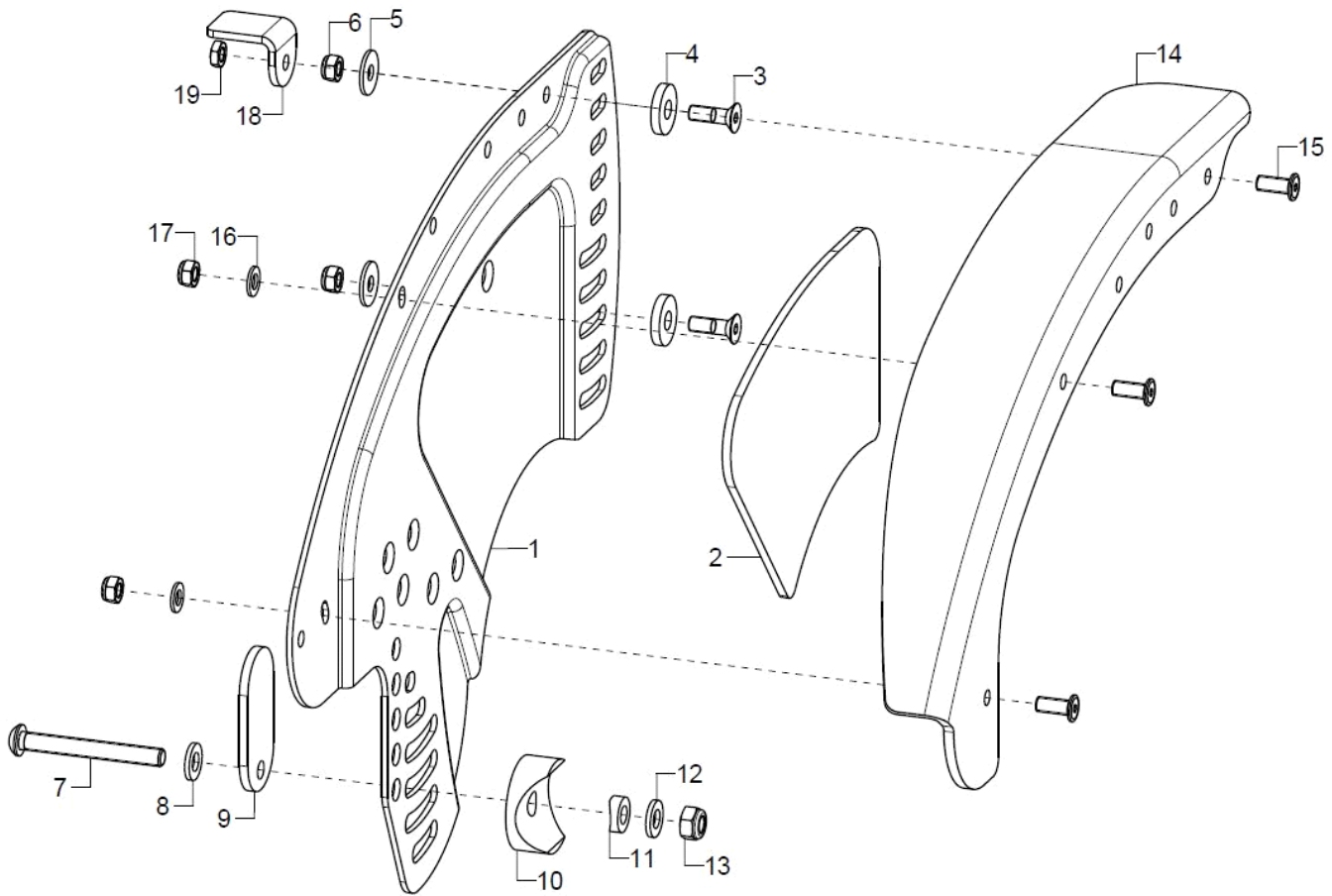
SB	L Stabilisierungsrohr
28	135
30	155
32	175
34	195
36	215
38	235
40	255
42	275
44	295
46	315
48	335
50	355

Rückenschalenanbindung



Pos.:	Menge:	Artikelnr:	Artikelbezeichnung:	Variante:
1-6	1/2		Rückenschalenanbindung kpl.	Eine Anbindung bis SB28 / zwei Anbindungen ab SB30
1	2		Kopfstütze Klemmteil	
2	2		Zylinderschraube niedriger Kopf DIN 7984 - M6x30	
3	2		Passscheibe DIN 988 - 6x12x0,5 - A2	
4	2		Sechskantmutter selbstsi. niedrige Form DIN 985 - M6	
5	1		Anbindelasche	
6	2	35310209	Distanzbuchse Alu, schwarz Ø14x10 (Set 2 Stück)	bei Bedarf

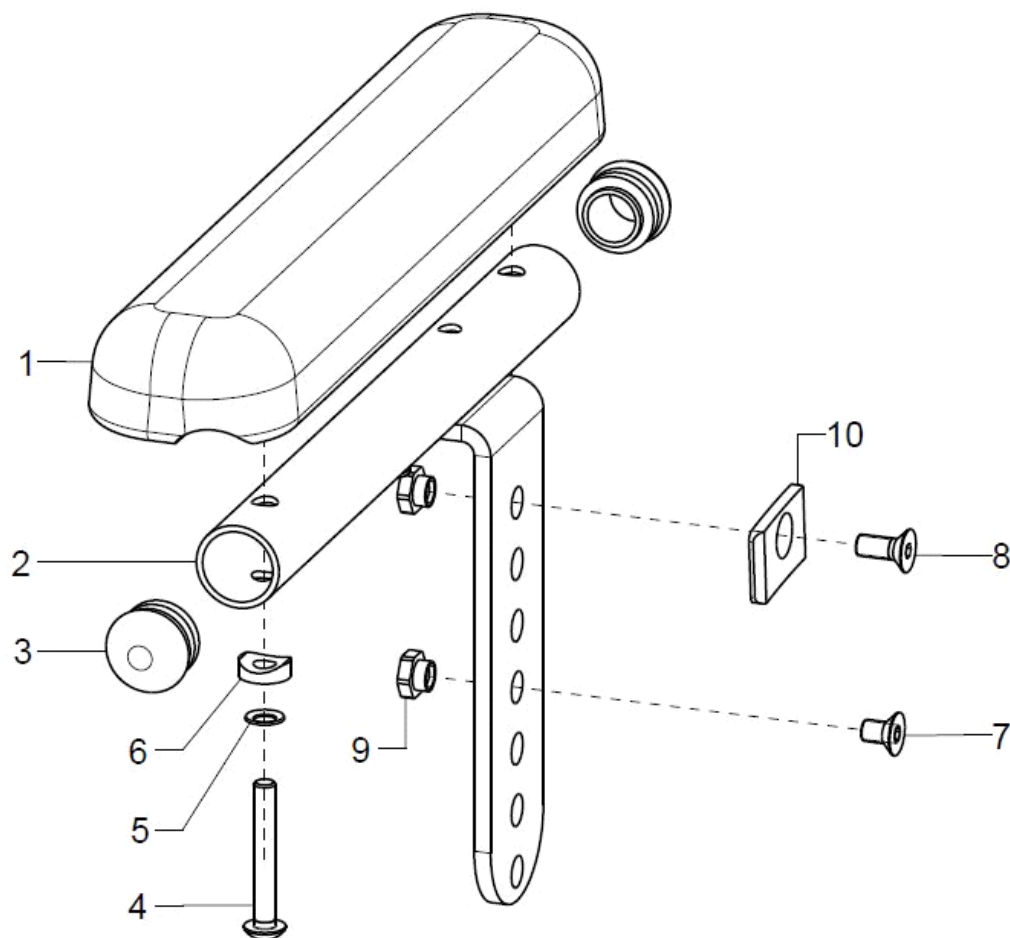
Seitenteil standard



Pos.:	Menge:	Artikelnr.:	Artikelbezeichnung:	Variante:
1+3-13	1	45252202	Seitenteil 20/22", Aluminium geprägt, rechts	
o.B.	1	45252201	Seitenteil 20/22", Aluminium geprägt, links	
altern.	1	45252402	Seitenteil 24", Aluminium geprägt, rechts	
o.B.	1	45252401	Seitenteil 24", Aluminium geprägt, links	
2	1	452522	Kälteschutz für Alu-Seitenteile 20-22" gesickt	
o.B.	1	452524	Kälteschutz für Alu-Seitenteile 24" gesickt	
3	2		Senkschraube mit Innensechskant ISO 10642 (DIN 7991) M5x16	
4	2		Scheibe DIN 7349 - 6,4	
5	2		Scheibe ISO 7093 (DIN 9021) - 5,3	
6	2		Sechskantmutter selbstsi. niedrige Form DIN 985 - M5	
7			Linsenschraube mit Innensechskant ISO 7380 - M6x50	bei Anbau an Aufnahmesegment
o.B.	1		Linsenschraube mit Innensechskant ISO 7380 - M6x30	bei Anbau an Traverse
8	1		Scheibe ISO 7089 (DIN 125) - A 6,4	
9	1	45250111	Stützscheibe schwarz, oval	
10	1		Sattelscheibe schwarz Nenn- ϕ 24/6	
11	1		Sattelscheibe ϕ 12/6,2x2,5	
12	1		Scheibe ISO 7089 (DIN 125) - A 6,4	
13	1		Sechskantmutter selbstsi. niedrige Form DIN 985 - M6	
14	1	50240102	Kleiderschutz 22" Standard, rechts, inkl. Stützwinkel	
o. B.	1	50240101	Kleiderschutz 22" Standard, links, inkl. Stützwinkel	
altern.	1	50240202	Kleiderschutz 24" Standard, rechts, inkl. Stützwinkel	
o.B.	1	50240201	Kleiderschutz 24" Standard, links, inkl. Stützwinkel	
altern.	1	50240302	Kleiderschutz 22" für Armlehne, rechts, inkl. Stützwinkel	

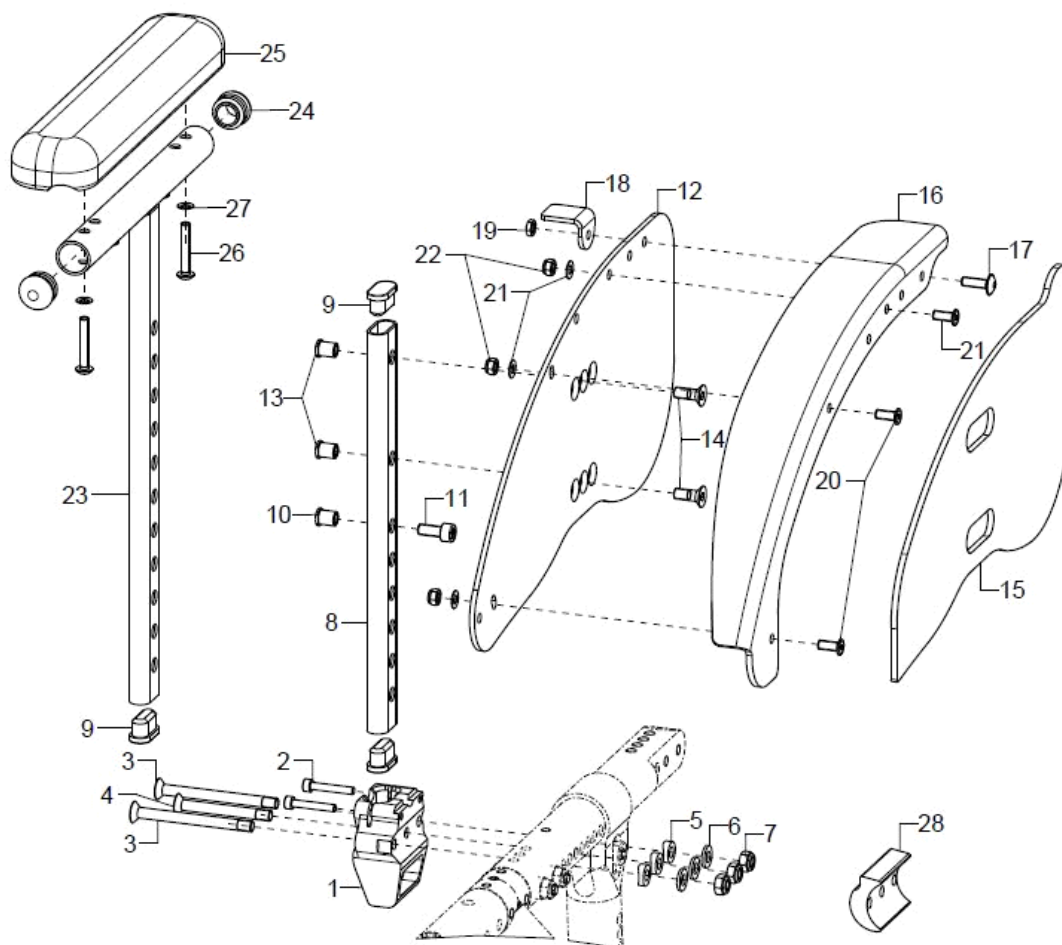
o. B.	1	50240301	Kleiderschutz 22" für Armlehne, links, inkl. Stützwinkel	
altern.	1	50240402	Kleiderschutz 24" für Armlehne, rechts, inkl. Stützwinkel	
o.B.	1	50240401	Kleiderschutz 24" für Armlehne, links, inkl. Stützwinkel	
altern.	1	50240502	Kleiderschutz 22" für Seilzugbremse, rechts, inkl. Stützwinkel	
o. B.	1	50240501	Kleiderschutz 22" für Seilzugbremse, links, inkl. Stützwinkel	
altern.	1	50240602	Kleiderschutz 24" für Seilzugbremse, rechts, inkl. Stützwinkel	
o.B.	1	50240601	Kleiderschutz 24" für Seilzugbremse, links, inkl. Stützwinkel	
altern.	1	50240702	Kleiderschutz 22" Seilzugbremse/Armauflage, rechts, inkl. Stützwinkel	
o. B.	1	50240701	Kleiderschutz 22" Seilzugbremse/Armauflage, links, inkl. Stützwinkel	
altern.	1	50240802	Kleiderschutz 24" Seilzugbremse/Armauflage, rechts, inkl. Stützwinkel	
o.B.	1	50240801	Kleiderschutz 24" Seilzugbremse/Armauflage, links, inkl. Stützwinkel	
15-23	2	502499	Montageset Kleiderschutz	
15	3		Schmalkopfschraube Torx M5x12	
16	2		Scheibe ISO 7089 (DIN 125) - A 5,3	
17	2		Niedrige Sechskantmutter ISO 4035 (DIN 439) - M5 - 05 vz	
18	1	50240115	Stützwinkel 20x25 für Kleiderschutz inkl. Montagematerial	
o.B.	1		Fluschband selbstklebend 20mm, schwarz	
19	1		Niedrige Sechskantmutter ISO 4035 (DIN 439) - M5 - 05 vz	
o.B.	1	45111399	Verbreiterungsset für beide Seitenteile standard	
o.B.	2		Linsenschraube mit Innensechskant ISO 7380 - M6x60	
o.B.	2		Linsenschraube mit Innensechskant ISO 7380 - M5x40	
o.B.	4		Senkschraube mit Innensechskant ISO 10642 (DIN 7991) M5x25	
o.B.	4		Buchse D:25x6,2x10	
o.B.	2	35310209	Distanzbuchse Alu, schwarz Ø14x10 (Set 2 Stück)	bei Bedarf

Armauflage Seitenteil Standard



Pos.:	Menge:	Artikelnr:	Artikelbezeichnung:	Variante:
1-10	1 P	452600	Armpolster für Seitenteil Standard, kpl.	
1	2	450007	Armauflage gerade 240x50x26-M5/164mm, schwarz incl. Montagematerial	
2-3	1P	452603	Halter für Armlehne kpl.	
3	2		Stopfen mit Lamellen für Rohr $\varnothing 20 \times 1-2$, schwarz	
4-10	2	452699	Montageset Armpolster	
4	2		Linsenschraube mit Innensechskant ISO 7380 - M5x35	
5	2		Sicherungsscheibe S5 - FST	
6	2		Sattelscheibe $\varnothing 12/5 \times 2.5$	
7	1		Senkschraube mit Innensechskant ISO 10642 (DIN 7991) M5x8, Tuflok	
8	1		Senkschraube mit Innensechskant ISO 10642 (DIN 7991) M5x12	
o.B.	1		Senkschraube mit Innensechskant ISO 10642 (DIN 7991) M5x14	
9	2		Flanschmutter M5	
10	1		Stützscheibe für Armlehne	

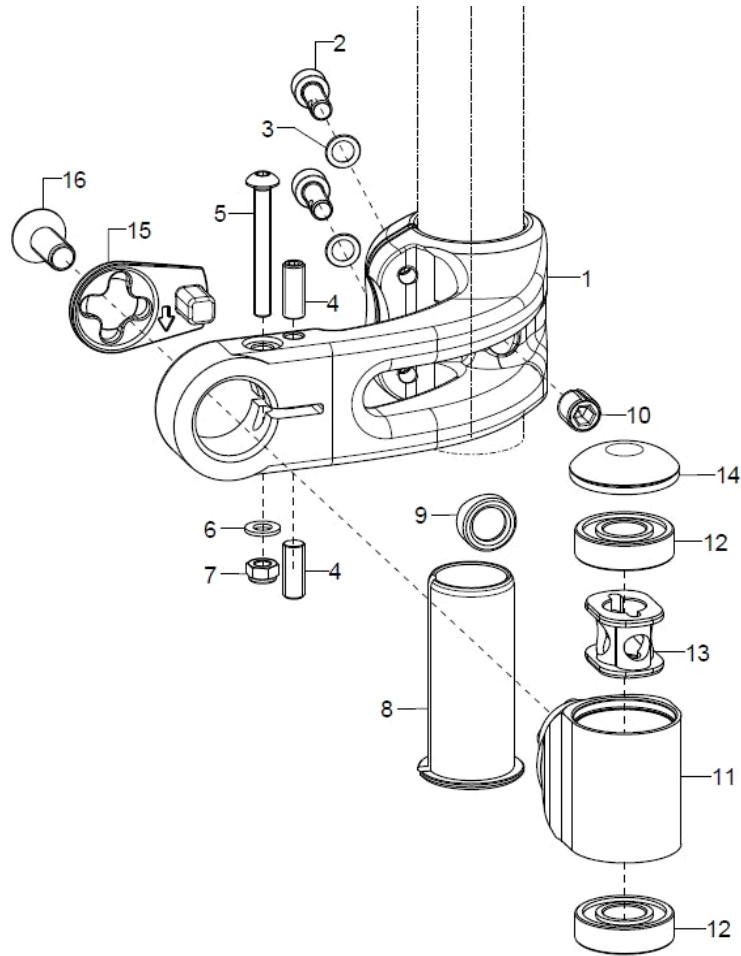
Seitenteil steckbar



Pos.:	Menge:	Artikelnr:	Artikelbezeichnung:	Variante:
1-7	2	45410401	Aufnahme für Ovalrohr bei steckbarem Seitenteil / Armpolster	
2	2		Zylinderschraube ISO 4762 (DIN 912) M4x25	
3	2		Senkschraube mit Innensechskant ISO 10642 (DIN 7991) M6x60	
4	1		Senkschraube mit Innensechskant ISO 10642 (DIN 7991) M6x45 / 9+1 - 8.8 vz	
5	3		Sattelscheibe $\varnothing 12/6,2 \times 2,5$	
6	3		Scheibe ISO 7089 (DIN 125) - A 6,4	
7	3		Sechskantmutter selbstsi. niedrige Form DIN 985 - M6	
8-11	2	45411001	Ovalrohr für steckbares Seitenteil inkl. Montagmaterial	
9	2		Lamellenstopfen oval, 25x12x2	
10	1		Hülsenmutter	
11	1		Senkschraube mit Innensechskant ISO 10642 (DIN 7991) M6x14	
12-14	1	45412202	Seitenteil 22" steckbar rechts, Aluminium	Farbe
o.B.	1	45412201	Seitenteil 22" steckbar links, Aluminium	Farbe
altern.	1	45412402	Seitenteil 24" rechts, Aluminium	Farbe
o.B.	1	45412401	Seitenteil 24" links, Aluminium	Farbe
13	2		Hülsenmutter	
14	2		Senkschraube mit Innensechskant ISO 10642 (DIN 7991) M6x16	
15	1	45410100	Kälteschutz für steckbares Seitenteil 22"	rechts / links
altern.	1	45410200	Kälteschutz für steckbares Seitenteil 24"	rechts / links
16	1	50240102	Kleiderschutz 22" Standard, rechts, inkl. Stützwinkel	
o. B.	1	50240101	Kleiderschutz 22" Standard, links, inkl. Stützwinkel	
altern.	1	50240202	Kleiderschutz 24" Standard, rechts, inkl. Stützwinkel	
o.B	1	50240201	Kleiderschutz 24" Standard, links, inkl. Stützwinkel	

altern.		50240902	Kleiderschutz Kunststoff 22" rechts, für Armlehne bei steckbarem Seitenteil, inkl Stützwinkel	
o.B.		50240901	Kleiderschutz Kunststoff 22" links, für Armlehne bei steckbarem Seitenteil, inkl Stützwinkel	
altern.		50241002	Kleiderschutz Kunststoff 24" rechts, für Armlehne bei steckbarem Seitenteil, inkl Stützwinkel	
o.B.		50241001	Kleiderschutz Kunststoff 24" links, für Armlehne bei steckbarem Seitenteil, inkl Stützwinkel	
17-22	2	502499	Montageset Kleiderschutz	
17	1		Linsenschraube mit Innensechskant ISO 7380 - M5x16	
18	1	50240115	Stützwinkel 20x25 für Kleiderschutz inkl. Montagematerial	
19	1		Niedrige Sechskantmutter ISO 4035 (DIN 439) - M5 - 05 vz	
20	3		Schmalkopfschraube Torx M5x12	
21	3		Passscheibe DIN 988 - 5x10x0,5	
22	3		Sechskantmutter selbstsi. niedrige Form DIN 985 - M5	
23+24+9	2	45410701	Armlehnenhalter Ovalrohr bei steckbarem Seitenteil	
24	2		Stopfen mit Lamellen für Rohr ø20x1-2, schwarz	
25-27	2	450007	Armauflage gerade 240x50x26-M5/164mm, schwarz incl. Montagematerial	
26	2		Linsenschraube mit Innensechskant ISO 7380 - M5x30	
27	2		Sicherungsscheibe S5 - FST	
28ff	1	50201000	Verbreiterungsset (Paar)	
28	2		Verbreiterung RD 30 +1cm	
o.B.	2		Senkschraube mit Innensechskant ISO 10642 (DIN 7991) M6x70	bei Verbreiterung +1cm
o.B.	1		Senkschraube mit Innensechskant ISO 10642 (DIN 7991) M6x55	bei Verbreiterung +1cm

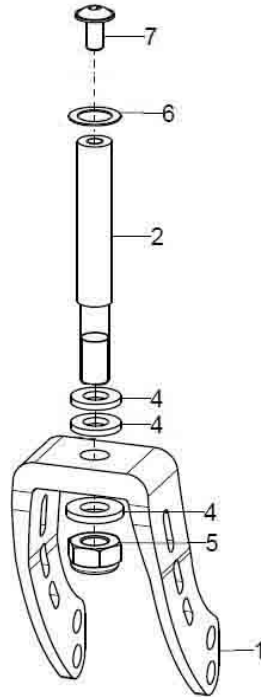
Lenkradaufnahme



Pos.:	Menge:	Artikelnr.:	Artikelbezeichnung:	Variante:
1-7	2	28061001	Lenkrad-Adapteraufnahme Airon 93x83mm incl. Montageschrauben, Gewindestifte (schmal-kurz)	bei Beinstütze, Anbau innen mit kurzer USL (90 und 100° Rahmen)
o.B.	2	28061002	Lenkrad-Adapteraufnahme Airon 94x106mm incl. Montageschrauben, Gewindestifte (breit-kurz)	bei 90° Rahmen mit ST36-38
o.B.	2	28061003	Lenkrad-Adapteraufnahme Airon 116x78mm incl. Montageschrauben, Gewindestifte (schmal-lang)	bei 100° Rahmen (Beinstütze Anbau außen)
o.B.	2	28061004	Lenkrad-Adapteraufnahme Airon 134x84mm incl. Montageschrauben, Gewindestifte (breit-lang)	bei 90° Rahmen mit ST40-50
2	2		Zylinderschraube DIN 912 - M6x16 -10.9 vz Tuflok	
3	2		Sicherungsscheibe S6 - FST	
4	2		KIPP Long-Lok Gewindestift M6X16	
5	1		Linsenschraube mit Innensechskant ISO 7380 - M5x40	
6	1		Scheibe ISO 7089 (DIN 125) - A 5,3	
7	1		Sechskantmutter selbstsi. niedrige Form DIN 985 - M5	
8-10	2	28060109	Führungshülse incl. Klemmschale und M10 Gewindestift	
9	1		Klemmschale	
10	1		KIPP Long-Lok Gewindestift M10x10	
o.B.	2	28060101	Lenkradadapter 4+5" incl. Kugellager, Dämpfereinheit, Montageschraube M8	bei Lenkrad 4 + 5"
11-14	2	28060102	Lenkradadapter 6" incl. Kugellager, Dämpfereinheit, Montageschraube M8	bei Lenkrad 6"
12	2	200011	Rillenkugellager ø28/12x8 6001z	
13	1	280504	Dämpferelement	
14	1	28060106	Lamellenkappe für Lenkradadapter Airon (Set 2 Stück)	
15+16	1	28060108	Verstellsegment für Lenkradadapter rechts, incl. M8 Montageschraube	
o.B.	1	28060107	Verstellsegment für Lenkradadapter links, incl. M8 Montageschraube	



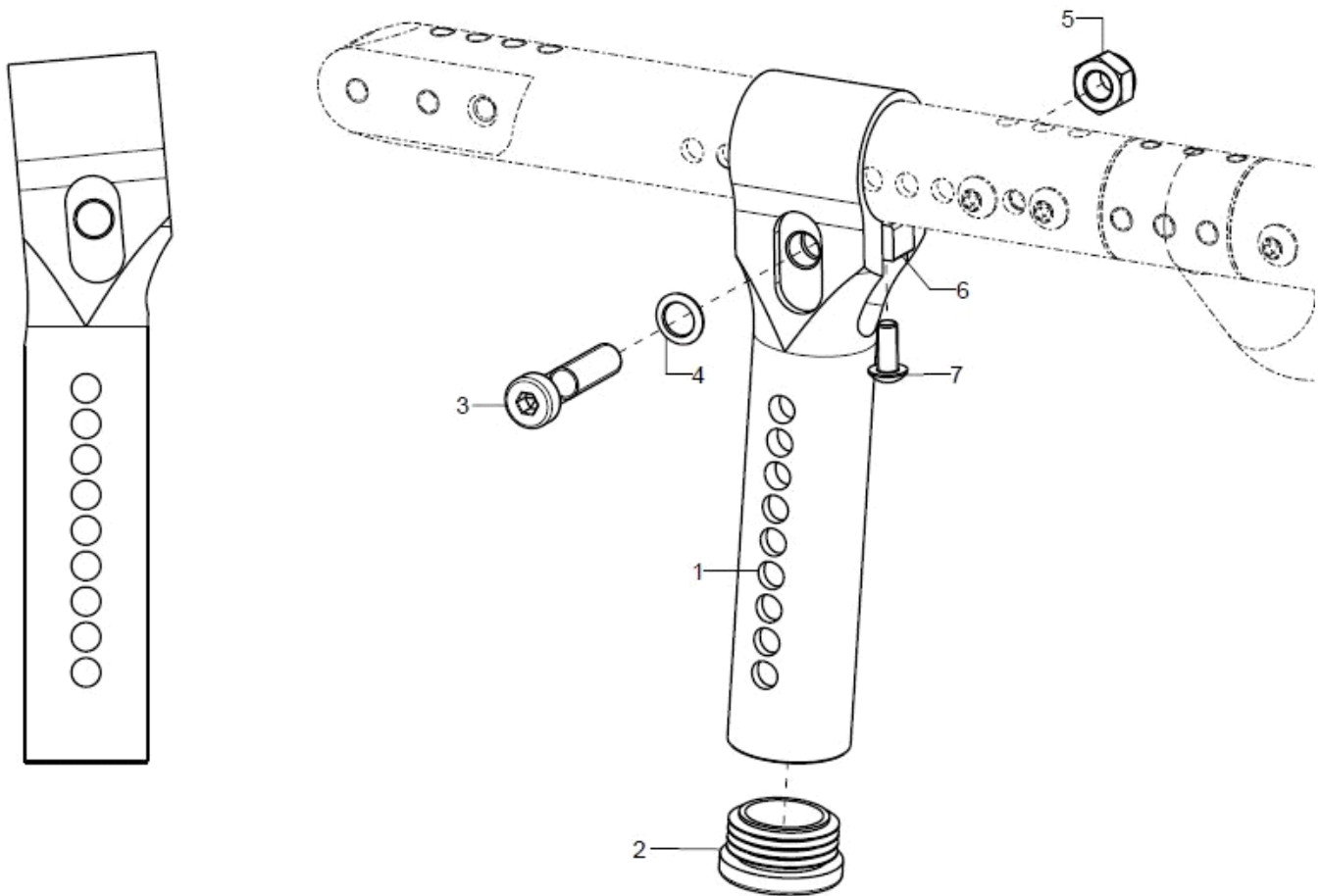
Lenkradgabel



Pos.:	Menge:	Artikelnr:	Artikelbezeichnung:	Variante:
1	2	2841	Lenkrad-Gabel Alu lang 164x45 mm, 4 Loch	
o.B.	2	2842	Lenkrad-Gabel Alu mittel 126x45 mm, 4 Loch	
o.B.	2	2843	Lenkrad-Gabel Alu klein 100x45 mm, 2 Loch	
2	2	282104	Lenkachse $\varnothing 12 \times 65,1$ mm	
4-7	2	282128	Montageset Lenkradachse an Lenkradgabel Aluminium für Airon (Scheiben, Mutter, Schraube, Passscheibe)	
4	3		Scheibe DIN 1440 - 10x20x2,5	
5	1		Sechskantmutter selbstsi. niedrige Form DIN 985 - M10	
6	1		Passscheibe DIN 988 - 12x18x0,5	
7	1		Linsenflanschschraube mit Innensechskant M6x12, Tuflok	

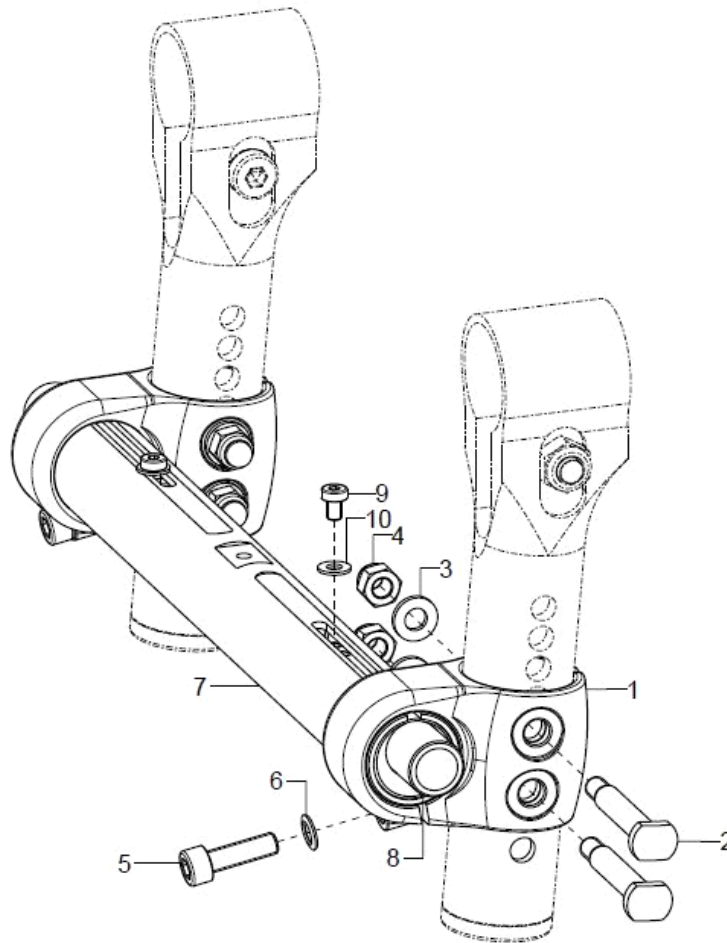
Lenkräder

Pos.:	Menge:	Artikelnr:	Artikelbezeichnung:	Variante:
o.B.	2	281005	Lenkrad 5" Vollgummi grau, Breite 40 mm	
o.B.	2	282005	Lenkrad 5" PU transparent mit Leuchtdioden, Breite 25 mm	
o.B.	2	281515	Lenkrad 5" PU schwarz, Breite 26 mm	
o.B.	2	281505	Lenkrad 5" PU breit, schwarz, Breite 37mm	
o.B.	2	281006	Lenkrad 6" Vollgummi grau, Breite 32 mm	
o.B.	2	281516	Lenkrad 6" PU schwarz, Breite 26 mm	
o.B.	2	281506	Lenkrad 6" PU breit, schwarz, Breite 37mm	
o.B.	2	280006	Lenkrad 6" luftbereift grau, Breite 30 mm	
o.B.	2	289998	Montageset Lenkrad an Lenkradgabel (Schrauben, Distanzhülsen, Gewindebuchse)	

Aufnahme Antriebsrad


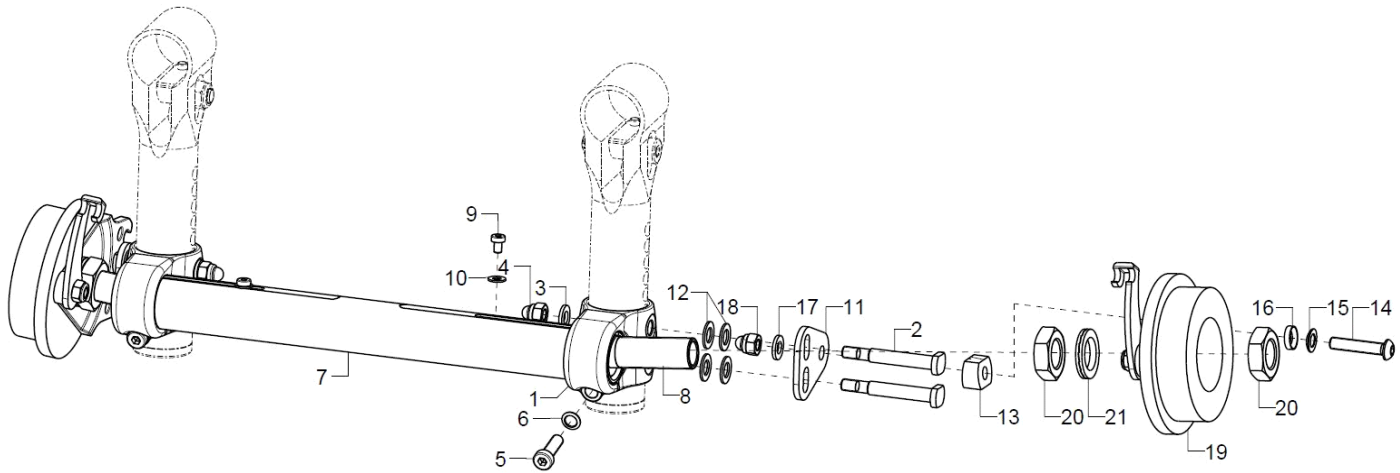
Pos.:	Menge:	Artikelnr:	Artikelbezeichnung:	Variante:
1-7	2	20158301	Aufnahme Antriebsrad kurz (155mm) inkl. Verschraubung	Antriebsradgröße, Sitzhöhe
altern.	2	20158302	Aufnahme Antriebsrad lang (207mm) inkl. Verschraubung	Antriebsradgröße, Sitzhöhe
2	1	20158305	Lamellenstopfen für Rohr ø30, schwarz	
3	1		Zylinderschraube niedriger Kopf DIN 7984 - M8x35	
4	1		Sicherungsscheibe S8 - FST	
5	1		Sechskantmutter selbstsi. niedrige Form DIN 985 - M8	
6	1	20158306	Positionierung für Aufnahme Antriebsrad	
7	1		Linsenschraube mit Innensechskant ISO 7380 - M5x12 Tuflock	

Achsaufnahme Standard



Pos.:	Menge:	Artikelnr:	Artikelbezeichnung:	Variante:
1-6	2	20158320	Klemmflansch standard für Achsrohr incl. Montagematerial	
2	2	20151301	Passschraube D7x44,5 für STD/DGR ohne Si-Rad/ Handbike/RSV- Aufnahme	
o.B.	2	20151302	Passschraube D7x63,5 mit Abstandshülse kurz für STD mit Si-Rad	
o.B.	2	20151303	Passschraube D7x79,5 mit Abstandshülse lang für STD mit Si-Rad bei ausz. Schiebegriffen	
3	2		Scheibe ISO 7089 (DIN 125) - A 6,4	
4	3		Sechsk.-Hutmutter niedr. Form mit Klemmt. DIN 986 - M6	
5	1		Zylinderschraube ISO 4762 (DIN 912) M6x20	
6	1		Sicherungsscheibe S6 - FST	
7	1	20150600	Achsrohr, schwarz (Sitzbreite angeben)	SB
8-10	2	20152791	Einschraubadapter 1° Sturz bei STD-Nabe	
o.B.	2	20152793	Einschraubadapter 3° Sturz bei STD-Nabe	
o.B.	2	20152795	Einschraubadapter 5° Sturz bei STD-Nabe	
o.B.	2	20152797	Einschraubadapter 7° Sturz bei STD-Nabe	
9	1		Zylinderschraube niedriger Kopf DIN 7984 - M4x6 TF, schwarz verzinkt	
10	1		Scheibe ISO 7089 (DIN 125) - A 4,3	

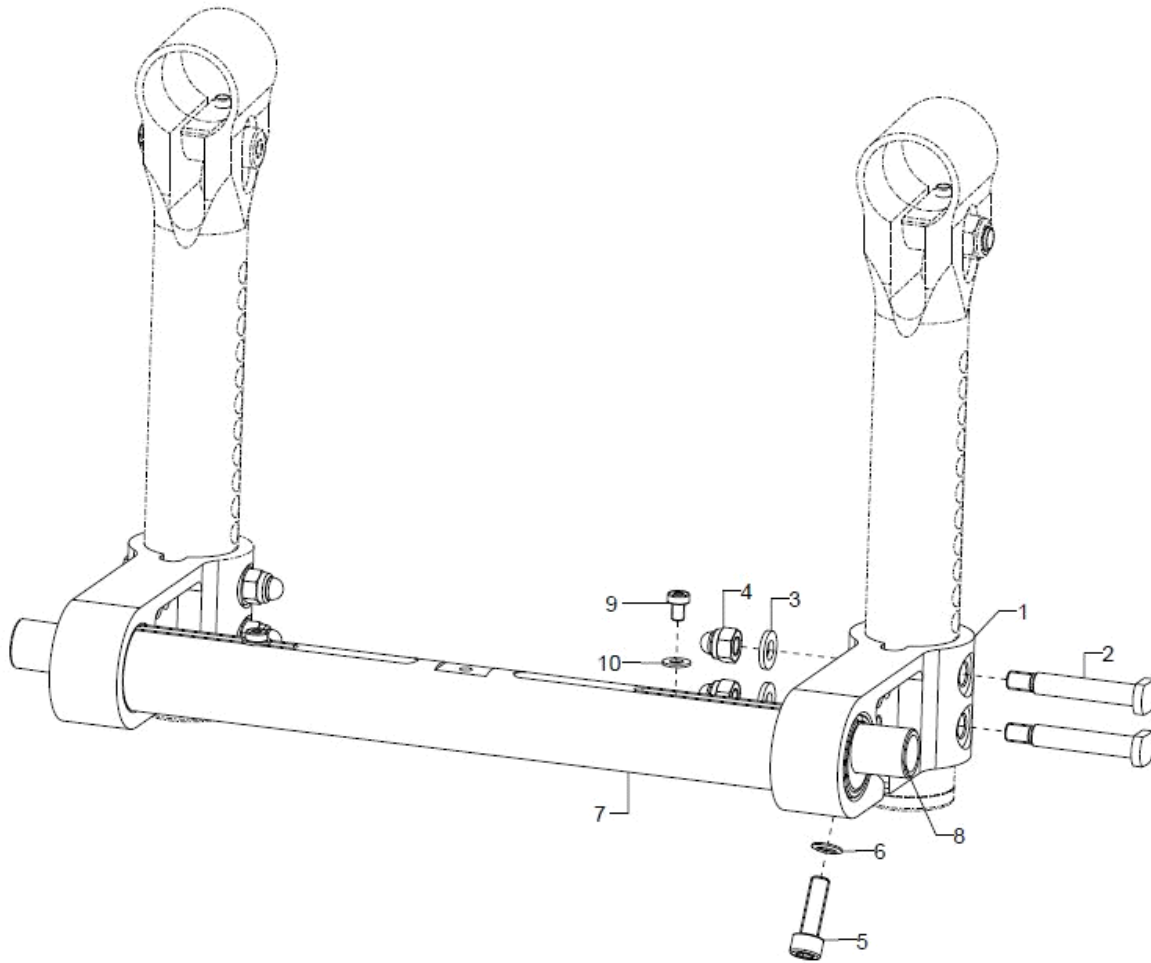
Achsaufnahme Trommelbremse



Pos.:	Menge:	Artikelnr:	Artikelbezeichnung:	Variante:
1-6	2	20158320	Klemmflansch standard für Achsrohr incl. Montagematerial	
2	2	20151311	Passschraube D7x50 für TBR/DGR-TBR ohne Si-Rad / DGR-STD mit Si-Rad	
o.B.	2	20151312	Passschraube D7x68,5 mit Abstandshülse kurz für TBR mit Si-Rad	
o.B.	2	20151313	Passschraube D7x84,5 mit Abstandshülse lang für TBR mit Si-Rad bei ausz. Schiebegriffen	
3	2		Scheibe ISO 7089 (DIN 125) - A 6,4	
4	2		Sechsk.-Hutmutter niedr. Form mit Klemmt. DIN 986 - M6	
5	1		Zylinderschraube ISO 4762 (DIN 912) M6x20	
6	1		Sicherungsscheibe S6 - FST	
7	1	20150600	Achsrohr, schwarz (Sitzbreite angeben)	SB
8-10	2	20152891	Einschraubadapter 1° Sturz bei TBR-Nabe	
o.B.	2	20152893	Einschraubadapter 3° Sturz bei TBR-Nabe	
o.B.	2	20152895	Einschraubadapter 5° Sturz bei TBR-Nabe	
o.B.	2	20152897	Einschraubadapter 7° Sturz bei TBR-Nabe	
9	1		Zylinderschraube niedriger Kopf DIN 7984 - M4x6 TF, schwarz verzinkt	
10	1		Scheibe ISO 7089 (DIN 125) - A 4,3	
11-21	2	220012	Trommelbremskörper schwarz für LLR incl. Gegenhalter, TBR-Distanz, Verschraubung (Radsturz/ links-rechts angeben)	
11	2		TRBR Gegenhalter	
12	4		Passscheibe DIN 988 - 6x12x0,5 - A2	
13-18	2	22008301	Trommelbremsdistanz für 1° Radsturz, schwarz incl. Montagematerial	
o.B.	2	22008303	Trommelbremsdistanz für 3° Radsturz, schwarz incl. Montagematerial	
o.B.	2	22008305	Trommelbremsdistanz für 5° Radsturz, schwarz incl. Montagematerial	
o.B.	2	22008307	Trommelbremsdistanz für 7° Radsturz, schwarz incl. Montagematerial	

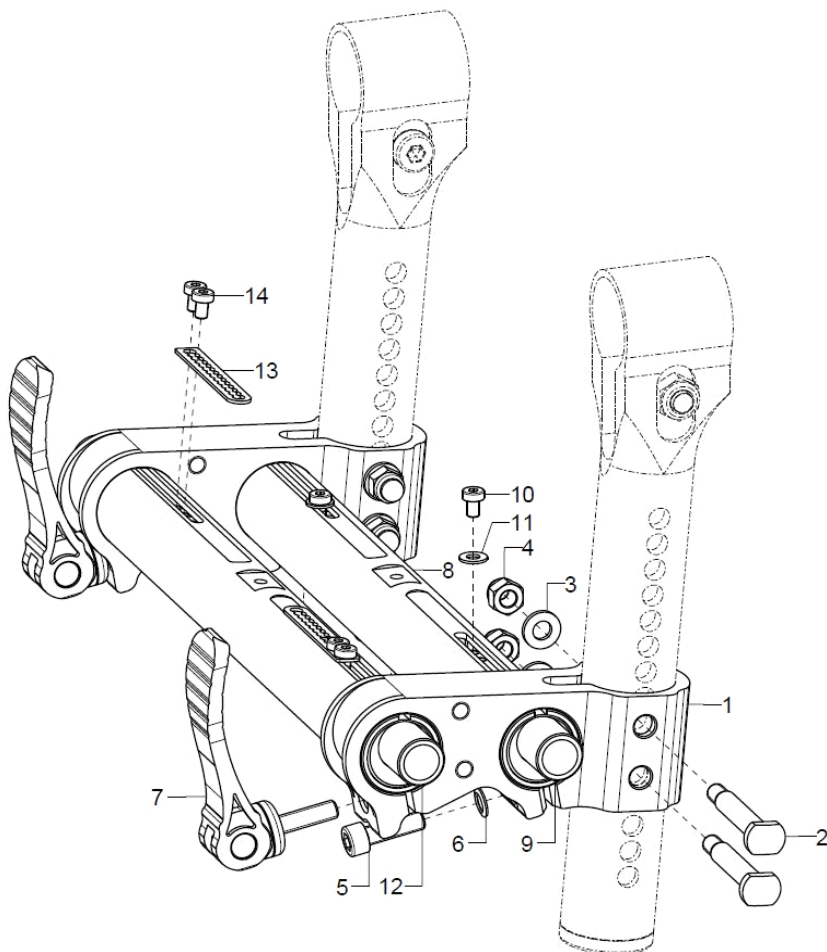
14	1	Linsenschraube mit Innensechskant ISO 7380 - M6x30	
15	1	Kugelscheibe Ø6,4	
16	1	Kegelpfanne Ø7,1	
17	1	Scheibe ISO 7089 (DIN 125) - A 6,4	
18	1	Sechsk.-Hutmutter niedr. Form mit Klemmt. DIN 986 - M6	
19	2	Trommelbremsanker Airon	Leichtlauf- oder Profilrad, rechts/links
20	2	Mutter M16x1; SW 24	
21	1	Sicherungsscheibe Nord-Lock M16	

Achsaufnahme Radstandsverlängerung



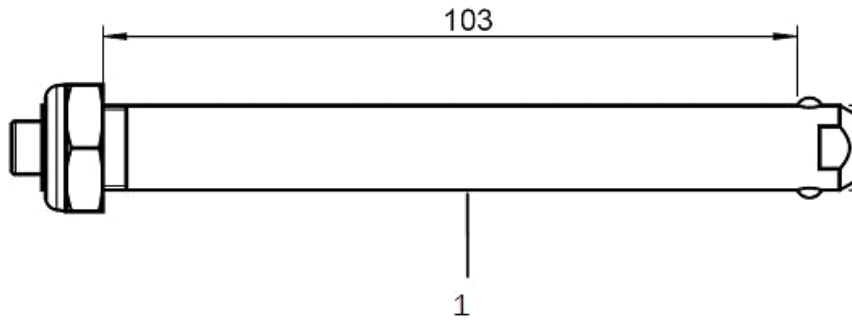
Pos.:	Menge:	Artikelnr:	Artikelbezeichnung:	Variante:
1-6	2	76830101	Klemmflansch Radstandsverlängerung für Achsrohr inkl. Montagematerial	
2	2	20151301	Passschraube D7x44,5 für STD/DGR ohne Si-Rad/ Handbike/RSV- Aufnahme	
3	2		Scheibe ISO 7089 (DIN 125) - A 6,4	
4	2		Sechskantmutter selbstsi. niedrige Form DIN 985 - M6	
5	1		Zylinderschraube ISO 4762 (DIN 912) M6x20	
6	1		Sicherungsscheibe S6 - FST	
7	1	20150600	Achsrohr, schwarz (Sitzbreite angeben)	SB
8-10	2	20152791	Einschraubadapter 1° Sturz bei STD-Nabe	
altern.	2	20152793	Einschraubadapter 3° Sturz bei STD-Nabe	
altern.	2	20152795	Einschraubadapter 5° Sturz bei STD-Nabe	
altern.	2	20152797	Einschraubadapter 7° Sturz bei STD-Nabe	
altern.	2	20152891	Einschraubadapter 1° Sturz bei TBR-Nabe	
altern.	2	20152893	Einschraubadapter 3° Sturz bei TBR-Nabe	
altern.	2	20152895	Einschraubadapter 5° Sturz bei TBR-Nabe	
altern.	2	20152897	Einschraubadapter 7° Sturz bei TBR-Nabe	
9	1		Zylinderschraube ISO 4762 (DIN 912) M4x6	
10	1		Scheibe ISO 7089 (DIN 125) - A 4,3	

Achsaufnahme Handbike



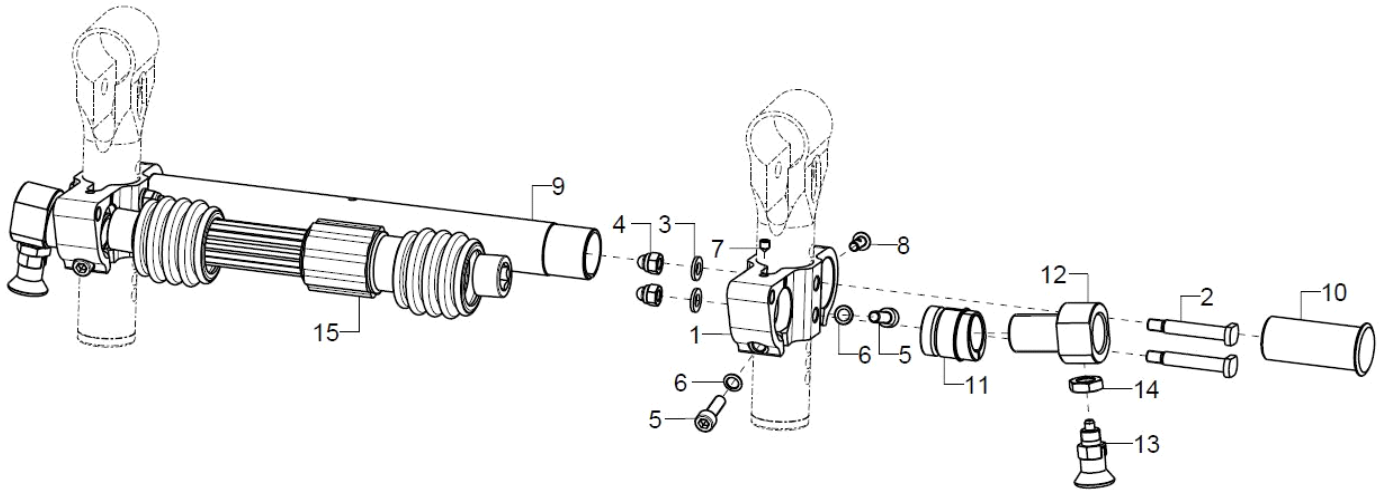
Pos.:	Menge:	Artikelnr:	Artikelbezeichnung:	Variante:
1-7	2	20158330	Klemmflansch Handbike für Achsrohre inkl. Montagematerial	
2	2	20151301	Passschraube D7x44,5 für STD/DGR ohne Si-Rad/ Handbike/RSV- Aufnahme	
3	2		Scheibe ISO 7089 (DIN 125) - A 6,4	
4	2		Sechsk.-Hutmutter niedr. Form mit Klemmt. DIN 986 - M6	
5	1		Zylinderschraube ISO 4762 (DIN 912) M6x20	
6	1		Sicherungsscheibe S6 - FST	
7	1		Kipp - Exzenterhebel M6X20	
8	2	20150600	Achsrohr, schwarz (Sitzbreite angeben)	SB
9-11	2	20152791	Einschraubadapter 1° Sturz bei STD-Nabe	
altern.	2	20152793	Einschraubadapter 3° Sturz bei STD-Nabe	
altern.	2	20152795	Einschraubadapter 5° Sturz bei STD-Nabe	
altern.	2	20152797	Einschraubadapter 7° Sturz bei STD-Nabe	
10	1		Zylinderschraube niedriger Kopf DIN 7984 - M4x6 TF, schwarz verzinkt	
11	1		Scheibe ISO 7089 (DIN 125) - A 4,3	
12	2	20152791	Einschraubadapter 1° Sturz bei STD-Nabe	
altern.	2	20152793	Einschraubadapter 3° Sturz bei STD-Nabe	
altern.	2	20152795	Einschraubadapter 5° Sturz bei STD-Nabe	
altern.	2	20152797	Einschraubadapter 7° Sturz bei STD-Nabe	
13+14	1	20158331	Anschlag für Achse Handbike	
14	2		Zylinderschraube niedriger Kopf DIN 7984 - M4x6 TF, schwarz verzinkt	

Antriebsräder



Pos.:	Menge:	Artikelnr.:	Artikelbezeichnung:	Variante:
o.B.	2	212240	Profilradfelge 22 Zoll/Standard-Nabe und integr. Greifring	
o.B.	2	212440	Profilradfelge 24 Zoll/Standard-Nabe und integr. Greifring	
o.B.	2	222240	Profilradfelge 22 Zoll/Trommelbrems-Nabe und integr. Greifring	
o.B.	2	222440	Profilradfelge 24 Zoll/Trommelbrems-Nabe und integr. Greifring	
o.B.	2	212277	Leichtlaufradfelge 22 Zoll/Standard-Nabe	
o.B.	2	212477	Leichtlaufradfelge 24 Zoll/Standard-Nabe	
o.B.	2	212281	Leichtlaufradfelge 22 Zoll/Trommelbrems-Nabe, schwarz	
o.B.	2	212481	Leichtlaufradfelge 24 Zoll/Trommelbrems-Nabe, schwarz	
1	2	210003	Steckachse $\varnothing 12 \times 103$ mm für Standardnaben (bei Standard-, Profil- und Leichtlaufad)	
o.B.	2	220001	Steckachse $\varnothing 12 \times 123$, für Trommelbremsnabe	
o.B.	4	200011	Rillenkugellager $\varnothing 28/12 \times 8$ 6001z	

Doppelgreifreifen Standard

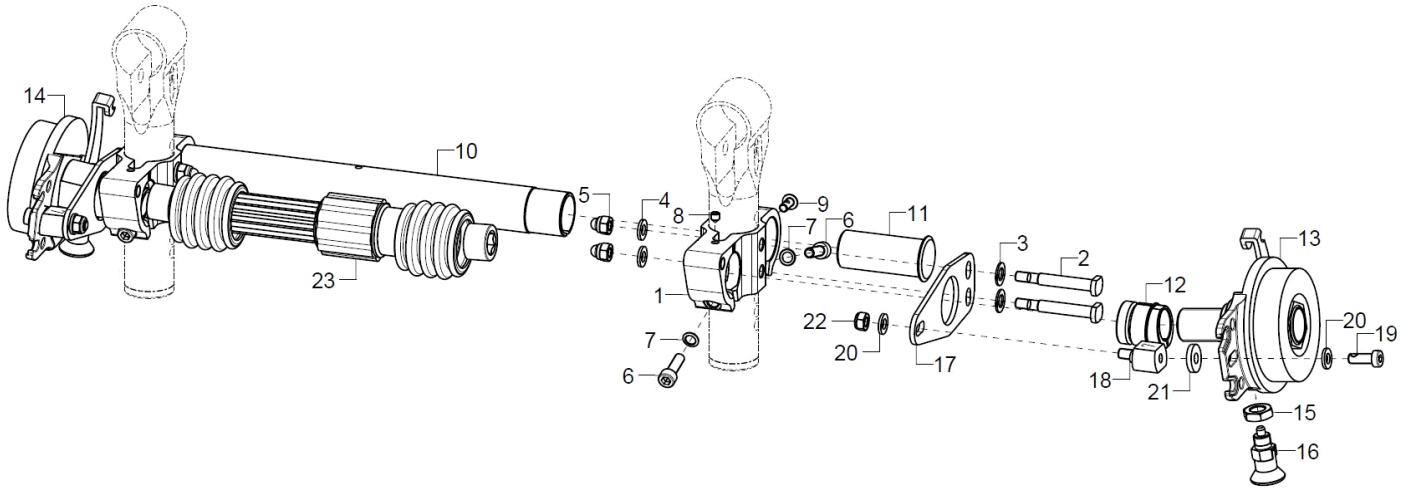


Pos.:	Menge:	Artikelnr.:	Artikelbezeichnung:	Variante:
1-8	2	26140100	Klemmflansch Doppelgreifring	
2	2	20151301	Passschraube D7x44,5 für STD/DGR ohne Si-Rad/ Handbike/RSV- Aufnahme	
altern.	2	20151311	Passschraube D7x50 für TBR/DGR-TBR ohne Si-Rad / DGR-STD mit Si-Rad	
3	2		Scheibe ISO 7089 (DIN 125) - A 6,4	
4	2		Sechsk.-Hutmutter niedr. Form mit Klemmt. DIN 986 - M6	
5	2		Zylinderschraube ISO 4762 (DIN 912) M6x20	
6	2		Sicherungsscheibe S6 - FST	
7	1		Gewindestift mit Innensechskant ISO 4027 (DIN 914), M5x6	
8	1		Linsenschraube mit Innensechskant ISO 7380 - M5x12 Tuflock	
9+10	1	20150601	Achsrohr bei Doppelgreifring, schwarz	SB
10	2		Traversenverschluss	
11	2	20152901	Einschraubadapter 1° Sturz bei Doppelgreifring	
altern.	2	20152903	Einschraubadapter 3° Sturz bei Doppelgreifring	
12-14	2	26140101	Fitting Doppelgreifring	
13	1		Arretierbolzen mit Rastnut, M10x1	
14	1		Mutter M18x1 SW24	
15	1	26140003	Teleskopstange 195-235mm für Doppelgreifringssystem	SB28
o.B.	1	26140004	Teleskopstange 220-280mm für Doppelgreifringssystem	SB30+32
o.B.	1	26140005	Teleskopstange 270-330mm für Doppelgreifringssystem	SB34-38
o.B.	1	26140006	Teleskopstange 295-370mm für Doppelgreifringssystem	SB40+42
o.B.	1	26140007	Teleskopstange 350-460mm für Doppelgreifringssystem	SB44-50
o.B.	1	261442	22" Doppelgreifringrad mit Standard-Nabe inkl. Steckachse, Antriebsseite	
o.B.	1	261444	24" Doppelgreifringrad mit Standard-Nabe inkl. Steckachse, Antriebsseite	

o.B.	1	261443	22" Doppelgreifringrad mit Standard-Nabe inkl. Steckachse, Gegenseite
o.B.	1	261445	24" Doppelgreifringrad mit Standard-Nabe inkl. Steckachse, Gegenseite
o.B.	1	261431	Greifring 22" für Gegenseite
o.B.	1	261432	Greifring 24" für Gegenseite

Die passenden Greifringüberzüge finden Sie im Kapitel "Greifringüberzüge"

Doppelgreifreifen Trommelbremse



Pos.:	Menge:	Artikelnr.:	Artikelbezeichnung:	Variante:
1-9	2	26140100	Klemmflansch Doppelgreifring	
2	2	20151311	Passschraube D7x50 für TBR/DGR-TBR ohne Si-Rad / DGR-STD mit Si-Rad	
o.B.	2	20151323	Passschraube D7x53 für DGR-TBR mit Si-Rad	
3	3		Passscheibe DIN988 - 8x14x1	
4	4		Scheibe ISO 7089 (DIN 125) - A 6,4	
5	5		Sechsk.-Hutmutter niedr. Form mit Klemmt. DIN 986 - M6	
6	2		Zylinderschraube ISO 4762 (DIN 912) M6x20	
7	3		Sicherungsscheibe S6 - FST	
8	1		Gewindestift mit Innensechskant ISO 4027 (DIN 914), M5x6	
9	1		Linsenschraube mit Innensechskant ISO 7380 - M5x12 Tuflock	
10-11	1	20150601	Achsrohr bei Doppelgreifring, schwarz	SB
11	2		Traversenverschluss	
12	2	20152903	Einschraubadapter 3° Sturz bei Doppelgreifring	
altern.	2	20152905	Einschraubadapter 5° Sturz bei Doppelgreifring	
13-17	2	220017	Trommelbremskörper DGR bei Airon inkl. Gegenhalter, TBR-Distanz, Zugschnapper, Verschraubung	links / rechts
15	1		Mutter M18x1 SW24	
16	1		Arretierbolzen mit Rastnut, M10x1	
17	2		TRBR-DGR Gegenhalter	
18-22	2	22008303	Trommelbremsdistanz für 3° Radsturz, schwarz incl. Montagematerial	
altern.	2	22008305	Trommelbremsdistanz für 5° Radsturz, schwarz incl. Montagematerial	
19	1		Zylinderschraube niedriger Kopf DIN 7984 - M6x16 TF	
20	2		Scheibe ISO 7089 (DIN 125) - A 6,4	

21	2		Scheibe DIN 7349 - 6,4	
22	1		Sechskantmutter selbstsi. niedrige Form DIN 985 - M6	
23	1	26140003	Teleskopstange 195-235mm für Doppelgreifingsystem	SB28
o.B.	1	26140004	Teleskopstange 220-280mm für Doppelgreifingsystem	SB30+32
o.B.	1	26140005	Teleskopstange 270-330mm für Doppelgreifingsystem	SB34-38
o.B.	1	26140006	Teleskopstange 295-370mm für Doppelgreifingsystem	SB40+42
o.B.	1	26140007	Teleskopstange 350-460mm für Doppelgreifingsystem	SB44-50
o.B.	1	261452	22" Doppelgreifringrad mit Trommelbremse inkl. Steckachse, Antriebsseite	
o.B.	1	261454	24" Doppelgreifringrad mit Trommelbremse inkl. Steckachse, Antriebsseite	
o.B.	1	261453	22" Doppelgreifringrad mit Trommelbremse inkl. Steckachse, Gegenseite	
o.B.	1	261455	24" Doppelgreifringrad mit Trommelbremse inkl. Steckachse, Gegenseite	
o.B.	1	261431	Greifring 22" für Gegenseite	
o.B.	1	261432	Greifring 24" für Gegenseite	

Die passenden Greifringüberzüge finden Sie im Kapitel "Greifringüberzüge"

Bereifung

Pos.:	Menge:	Artikelnr:	Artikelbezeichnung:	Variante:
o.B.	2	202216	Luftbereifung 22 x1" Right Run schwarz (ETRTO-489)	
o.B.	2	202416	Luftbereifung 24 x1" Right Run schwarz (ETRTO-540)	
o.B.	2	202212	Luftbereifung 22 x 1" Marathon plus, schwarz	
o.B.	2	202412	Luftbereifung 24 x 1" Marathon plus, schwarz	
o.B.	2	200522	Schlauch 22"	
o.B.	2	200524	Schlauch 24"	
o.B.	2	232213	Pannensichere Bereifung 22x1", schwarz	
o.B.	2	232413	Pannensichere Bereifung 24x1", schwarz	
o.B.	2	232215	Pannensichere Bereifung 22x1" für 16 mm Felge, schwarz	
o.B.	2	232415	Pannensichere Bereifung 24x1" für 16 mm Felge, schwarz	

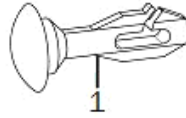
Greifringe

Pos.:	Menge:	Artikelnr:	Artikelbezeichnung:	Variante:
o.B.	2	302201	Greifring, Edelstahl 22 Zoll standard (4 Laschen/ø465 mm)	
o.B.	2	302301	Greifring, Edelstahl 22 Zoll hoch (4 Laschen/ø 515 mm)	
o.B.	2	302401	Greifring, Edelstahl 24 Zoll standard (6 Laschen/ø515 mm)	
o.B.	2	302501	Greifring, Edelstahl 24 Zoll hoch (6Laschen/ø 567 mm)	
o.B.	2	302275	Greifring Aluminium, 22 Zoll standard, silber (4 Laschen/ø482mm)	
o.B.	2	302375	Greifring Aluminium, 22 Zoll hoch, silber (4Laschen/ø515mm)	
o.B.	2	302475	Greifring Aluminium, 24 Zoll standard, silber (6Laschen/ø531mm)	
o.B.	2	302575	Greifring Aluminium, 24 Zoll hoch silber (6 Laschen/ø567mm)	
o.B.	2	302278	Greifring 22", Aluminium schwarz, 6 Laschen	
o.B.	2	302478	Greifring 24", Aluminium schwarz, 6 Laschen	
o.B.	2	3322	Greifring Aluminium 22", schwarz; PVC beschichtet	
o.B.	2	3324	Greifring Aluminium 24", schwarz; PVC beschichtet	
o.B.	2	3422	Greifring Maxgrepp Ergo-Para 22 Zoll mit 4 Laschen kpl.	
o.B.	2	342201	Greifring Maxgrepp Ergo-Para 22 Zoll, mit 6 Laschen kpl.	
o.B.	2	342401	Greifring Maxgrepp Ergo-Para 24 Zoll, mit 6 Laschen kpl.	
o.B.	2	34152204	Greifring Maxgrepp-Original 22 Zoll mit 4 Laschen	
o.B.	2	34152206	Greifring Maxgrepp-Original 22 Zoll mit 6 Laschen	
o.B.	2	34152406	Greifring Maxgrepp-Original 24 Zoll mit 6 Laschen	
o.B.	2	342424	Greifring 24" mit ergonomischem Greifringprofil, schwarz eloxiert mit integriertem Griffgummi	Für Standard- + Leichtlauftrad

Greifringüberzüge

Pos.:	Menge:	Artikelnr:	Artikelbezeichnung:	Variante:
o.B.	2	322002	Greifring-Überzug 20 Zoll Silikon für 20" Profilrad, 20" LLR hoch, 22" Greifring Std. Edelstahl, 20" Greifring hoch Edelstahl, DGR 24" Innenring (1400mm)	
o.B.	2	322202	Greifring-Überzug 22 Zoll Silikon für 22" Profilrad	
o.B.	2	322205	Greifring-Überzug 22 Zoll Silikon für 22" LLR Std, DGR 22" Außenring	
o.B.	2	322208	Greifring-Überzug 22 Zoll Silikon für DGR 22" Innenring	
o.B.	2	322402	Greifring-Überzug 24 Zoll Silikon für 24" Profilrad (1660mm)	
o.B.	2	322404	Greifring-Überzug 24 Zoll Silikon für 24" Greifring Std. Edelstahl, 22" LLR hoch	
o.B.	2	322405	Greifring-Überzug 24 Zoll Silikon für 24" LLR, DGR 24" Außenring	
o.B.	2	322603	Greifring-Überzug 24 Zoll Silikon für 24" LLR hoch, 24" Greifring Std. Edelstahl hoch, 26" Greifring Std. Edelstahl	
o.B.	2	322201	Greifring-Überzug Profilrad, Ergo 22"	
o.B.	2	322401	Greifring-Überzug Profilrad, Ergo 24"	

Speichenschutz



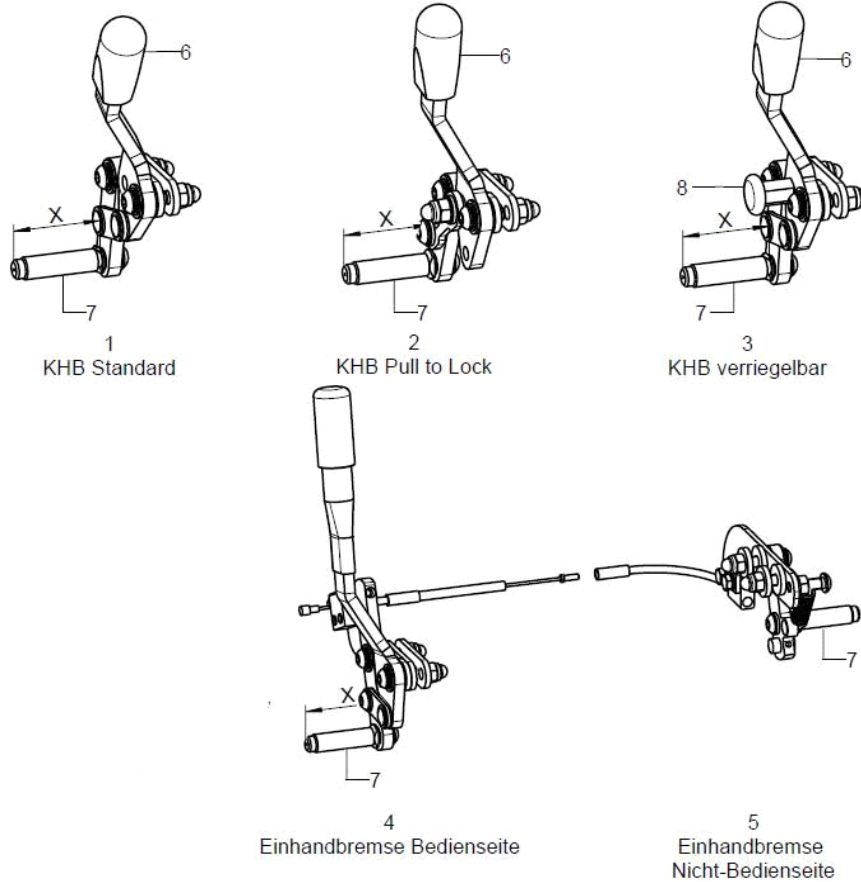
Pos.:	Menge:	Artikelnr:	Artikelbezeichnung:	Variante:
1	1	25000001	Halteclip für Speichenschutz transparent	
o.B.	2	252200	Speichenschutz 22", Unicolor transparent	
o.B.	2	252400	Speichenschutz 24", Unicolor transparent	

Design-Dekor-Speichenschützer können Sie unter den folgenden Internetadressen wählen:

www.speichen-schutz.de
www.wheelchairgadgets.com

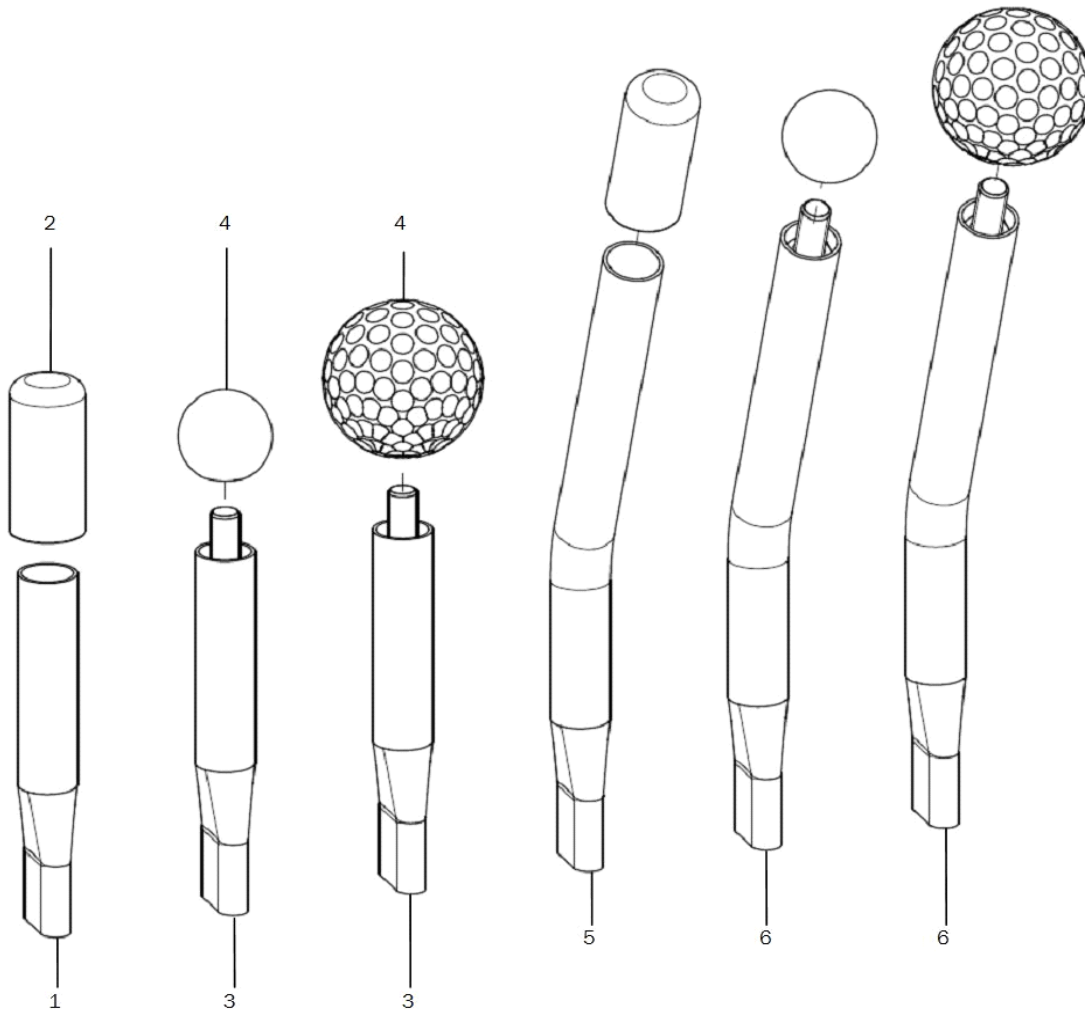
Kniehebelbremse

Bremsenvarianten



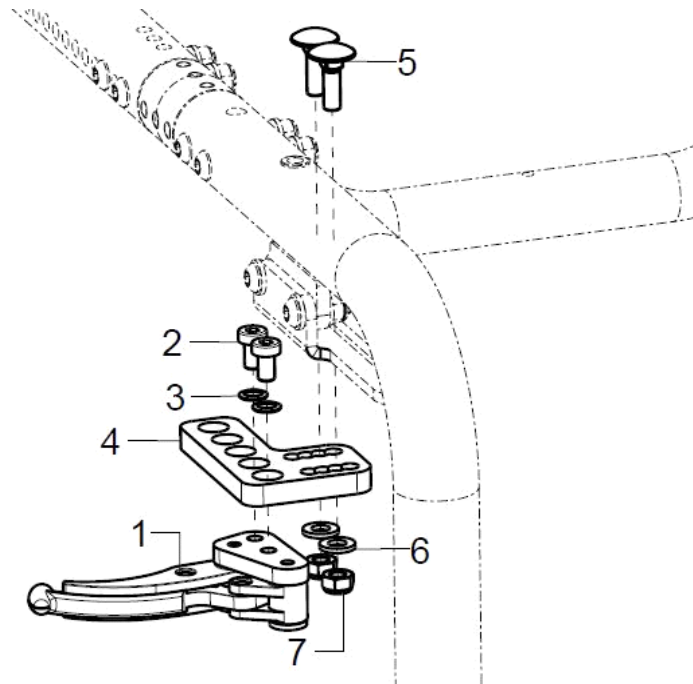
Pos.:	Menge:	Artikelnr:	Artikelbezeichnung:	Variante:
1+6+7	1	352502	Kniehebelbremse Standard, rechts, kpl.	Länge X
o.B.	1	352501	Kniehebelbremse Standard, links, kpl.	Länge X
2+6+7	1	352902	Kniehebelbremse Pull-to-Lock, rechts, kpl.	Länge X
o.B.	1	352901	Kniehebelbremse Pull-to-Lock, links, kpl.	Länge X
3+6-8	1	351302	Kniehebelbremse verriegelbar, rechts kpl.	Länge X
o.B.	1	351301	Kniehebelbremse verriegelbar, links, kpl.	Länge X
4+5+7	1	350902	Einhandbremse rechts, kpl, Bedienseite + Nichtbedienseite	Länge X
o.B.	1	350901	Einhandbremse links, kpl, Bedienseite + Nichtbedienseite	Länge X
4+7	1	350904	Einhandbremse Bedienseite rechts, kpl.	Länge X
o.B.	1	350903	Einhandbremse Bedienseite links, kpl.	Länge X
5	1	350912	Einhandbremse Nicht-Bedienseite, kpl.	Länge X, links/rechts
6	2	350017	Abdeckkappe schwarz, 15x6,8	
7	1	352518	Bremsbolzen 40 mm Linksgew. inkl. Montagezubehör	
o.B.	1	352506	Bremsbolzen gerändelt 40 mm, inkl. Montagezubehör	
o.B.	1	352519	Bremsbolzen 50 mm Linksgew. inkl. Montagezubehör	
o.B.	1	352507	Bremsbolzen gerändelt 50 mm, inkl. Montagezubehör	
o.B.	1	352520	Bremsbolzen 60 mm Linksgew. inkl. Montagezubehör	
o.B.	1	352510	Bremsbolzen gerändelt 60 mm, inkl. Montagezubehör	
8	1	350503	Zugschnapper M10 Ø6 mm arretierbar, schwarz	

Bremshebelverlängerungen



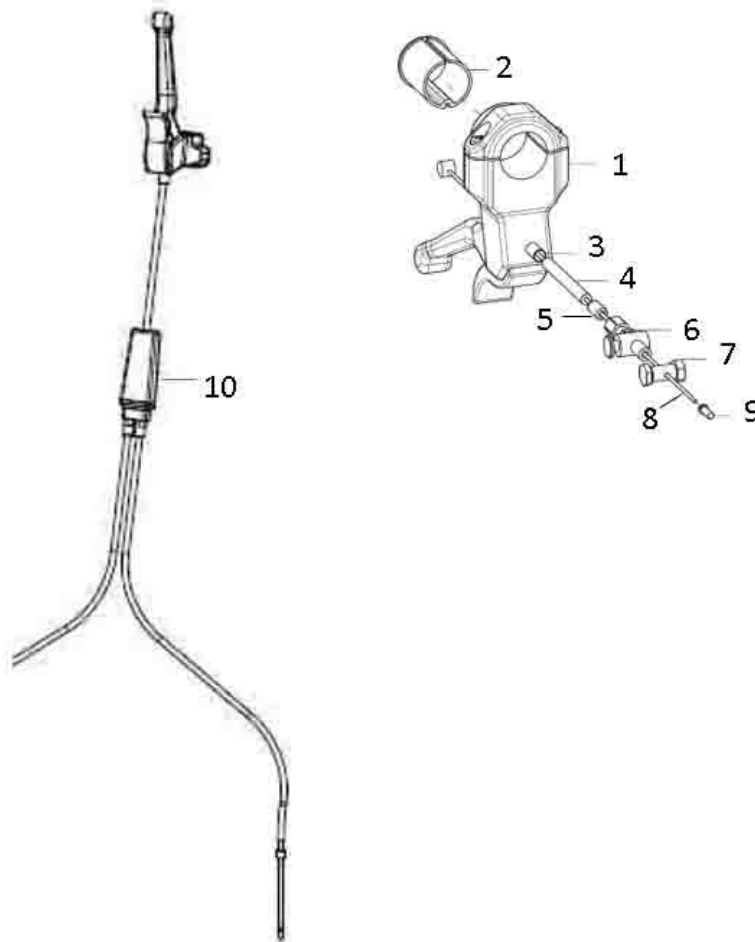
Pos.:	Menge:	Artikelnr:	Artikelbezeichnung:	Variante:
1-2	2	3510	Bremshebelverlängerung, 6 cm gerade mit Kappe	
2	2	351011	Rohrendkappe für Bremshebel-Verlängerung (2 Stück)	
3-4	2	3512	Bremshebelverlängerung 6 cm gerade mit Kugelknopf/Golfball	
4	2	351016	Kugelknopf ä. DIN319	
altern.	2	351211	Golfball	
5+2	2	3515	Bremshebelverlängerung 12 cm gekröpft mit Kappe	
6+4	2	3516	Bremshebelverlängerung 12 cm gekröpft mit Kugelknopf/Golfball	

Kompaktbremse



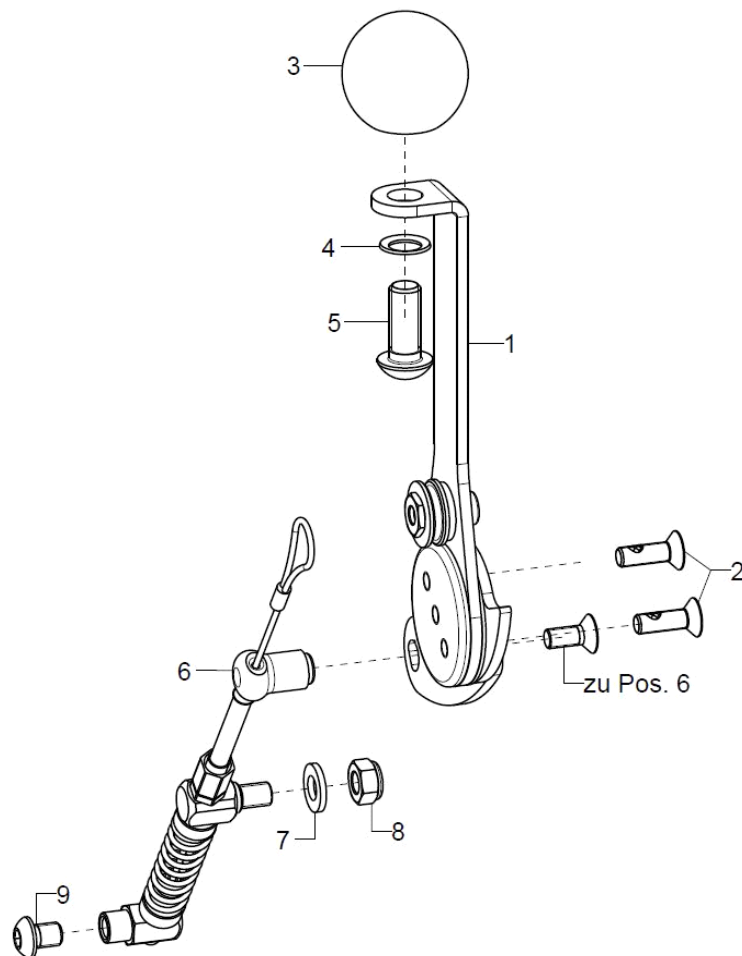
Pos.:	Menge:	Artikelnr:	Artikelbezeichnung:	Variante:
1-3	1	35370202	Kompaktbremse rechts - Grundkörper	
o.B.	1	35370201	Kompaktbremse links - Grundkörper	
2	3		Zylinderschraube niedriger Kopf DIN 7984 - M6x10	
4-7	1	35370206	Distanzplatte für Kompaktbremse, rechts	
3	3		Sicherungsscheibe S6 - FST	
o.B.	1	35370205	Distanzplatte für Kompaktbremse, links	
5	2		Flachrundsrauben DIN 603 M6x20	
6	2		Scheibe ISO 7089 (DIN 125) - A 6,4	
7	2		Sechskantmutter selbstsi. niedrige Form DIN 985 - M6	

Bremsgriff bei Trommelbremse



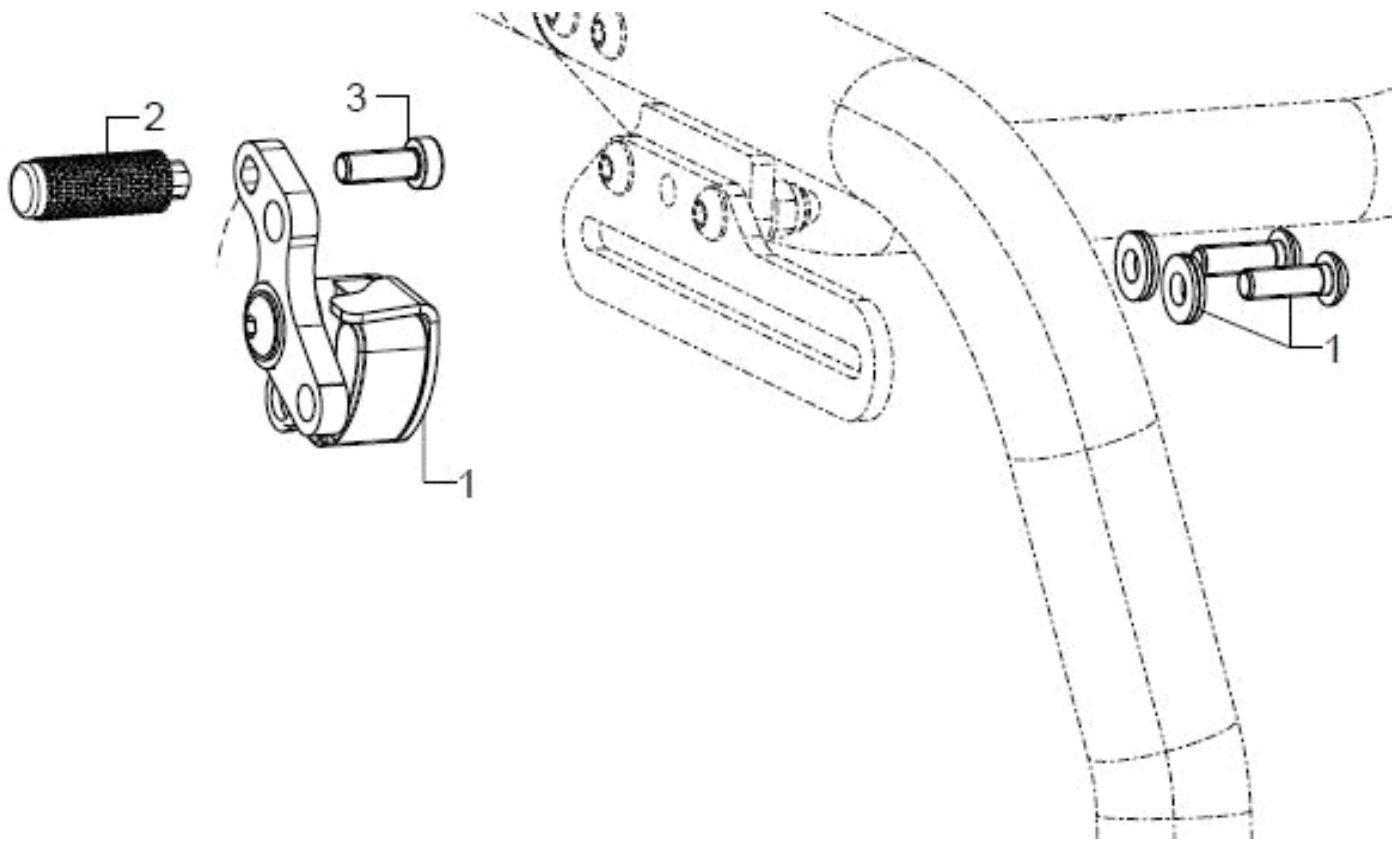
Pos.:	Menge:	Artikelnr:	Artikelbezeichnung:	Variante:
1-9	2	352016	Handbremshebel kpl. mit Bedieneinheit (Hülle, Seilzug, Anschlusssteile, Endkappen)	Schiebegriffvariante
1+2	1	352010	Handbremshebel schwarz, feststellbar	
2	1	352011	Klemmbuchse d/D=20/22 (30 mm) für Handbremshebel bei Profilrohr	Bei ausziehbaren Schiebegriffen und Schiebebügelgriff
3-9	2	352006	Bremsseilzug $\varnothing 1,5 \times 2250$ mm mit Hülle, Einstellschraube, Klemmschraube, Abschlußhülsen und Endkappe	
3	2		Endkappe für Bowdenzug	
4	1		Außenhülle für Bremszug schwarz, 150 cm lang	
5	1		Abschlußhülse gedreht aus Metall, $\varnothing 5$, Endkappen	
6	1		Einstellschraube M6x40 mm inkl. Klemmschraube	
7	1		Klemmschraube für Bowdenzug	
8	1		Innenzug $\varnothing 1,5 \times 2250$ mm mit Doppelnippel	
9	1		Endkappe für Innenzüge $\varnothing 1-1,5$ mm	
10	1	19050000	Einhandbedienung für Doppel-Gasdruckfeder/Trommelbremse kpl. incl. Auslösehebel, Seilzugverteiler, Zügen, Hüllen	

Seilzugbremse Benutzerbedienteil



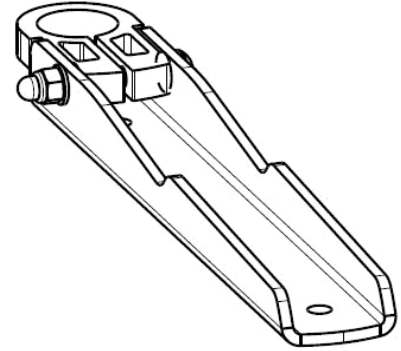
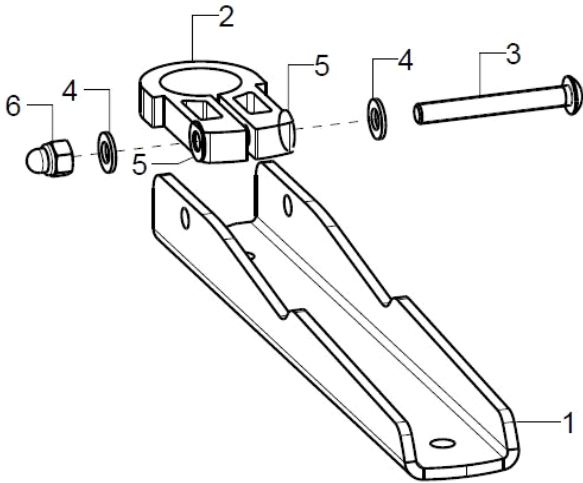
Pos.:	Menge:	Artikelnr:	Artikelbezeichnung:	Variante:
1-5	1	353111	Bedienteil der Seilzugbremse, rechts - vormontiert	
o.B.	1	353112	Bedienteil der Seilzugbremse, links - vormontiert	
2	2		Senkschraube mit Torx ISO 14581 M5x16 vz, schwarz	
3-5	1	35310109	Kugelknopf $\varnothing 32/M8$, Form C, schw., inkl. Montagezubehör	
4	1		Sicherungsscheibe S8 - FST	
5	1		Linsenschraube mit Innensechskant ISO 7380 - M8x20	
6-9	2	35360102	Seilzug für Seilzugbremse vormontiert, Gr.2, L=653mm	
7	1		Scheibe ISO 7089 (DIN 125) - A 6,4	
8	1		Sechskantmutter selbstsi. niedrige Form DIN 985 - M6	
9	1		Linsenschraube mit Innensechskant ISO 7380 - M6x8	

Seilzugbremse Andrückteil



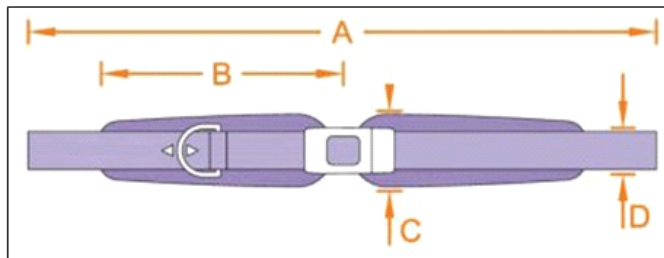
Pos.:	Menge:	Artikelnr:	Artikelbezeichnung:	Variante:
1-2	1	35360110	Andrückmechanismus rechts Seilzugbremse, ohne Bremsbolzen	
o.B.	1	35360109	Andrückmechanismus links Seilzugbremse, ohne Bremsbolzen	
3+4	1		Bremsbolzen 2021, 25mm	
o.B.	1		Bremsbolzen 2021, 35mm	
o.B.	1		Bremsbolzen 2021, 45mm	
o.B.	1		Zylinderschraube niedriger Kopf DIN 7984 - M6x16 TF	

Caddy



Pos.:	Menge:	Artikelnr:	Artikelbezeichnung:	Variante:
1-6	2	91830101	Caddyhalter bei Außenanbau Beinstütze	
2	1		Klemmschelle	
3	1		Linsenschraube mit Innensechskant ISO 7380 - M5x40	
4	2		Scheibe ISO 7089 (DIN 125) - A 5,3	
5	2		Passscheibe DIN 988 - 5x10x0,5	
6	1		Sechsk.-Hutmutter niedr. Form mit Klemmt. DIN 986 - M5	

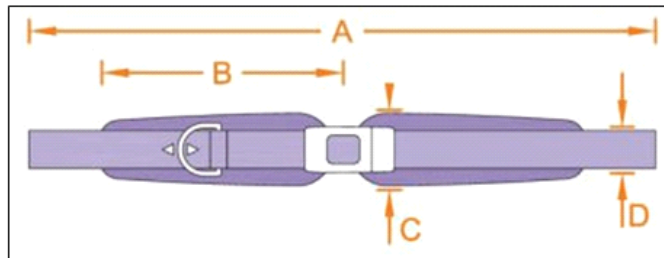
2-Punkt-Beckengurt mit Kunststoffschloss



Größe	A	B	C	D
1	148	14	5	2,5
2	156	17	6	2,5
3	166	22	7	2,5

Pos.:	Menge:	Artikelnr:	Artikelbezeichnung:	Variante:
1	1	78050201	2-Punkt Beckengurt Gr.1 mit Kunststoffschloss incl. Befestigungsmaterial zur Selbstmontage	
o.B.	1	78050202	2-Punkt Beckengurt Gr.2 mit Kunststoffschloss incl. Befestigungsmaterial zur Selbstmontage	
o.B.	1	78050203	2-Punkt Beckengurt Gr.3 mit Kunststoffschloss incl. Befestigungsmaterial zur Selbstmontage	
o.B.	1	780106	Rohrschellenset für Rohre 19-25 mm (2 Schellen)	
o.B.	1	780107	Klappschellenset (4 Stück) für Gurte mit 25 mm mit Bohrung	

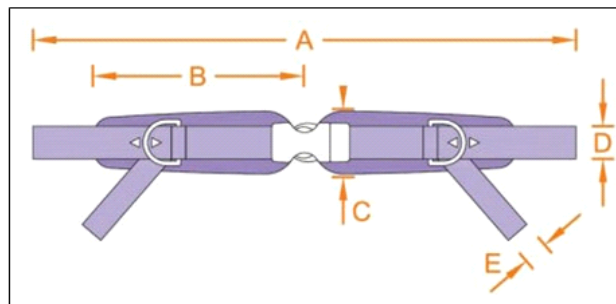
2-Punkt-Beckengurt mit Metallschloss



Größe	A	B	C	D
1	148	14	5	2,5
2	156	17	6	2,5
3	166	22	7	2,5

Pos.:	Menge:	Artikelnr:	Artikelbezeichnung:	Variante:
1	1	78050204	2-Punkt Beckengurt Gr.1 mit Metallschloss incl. Befestigungsmaterial zur Selbstmontage	
o.B.	1	78050205	2-Punkt Beckengurt Gr.2 mit Metallschloss incl. Befestigungsmaterial zur Selbstmontage	
o.B.	1	78050206	2-Punkt Beckengurt Gr.3 mit Metallschloss incl. Befestigungsmaterial zur Selbstmontage	
o.B.	1	78050210	Sicherheits-Schutz-Kappe für Metallschloss	
o.B.	1	780106	Rohrschellenset für Rohre 19-25 mm (2 Schellen)	
o.B.	1	780107	Klappschellenset (4 Stück) für Gurte mit 25 mm mit Bohrung	

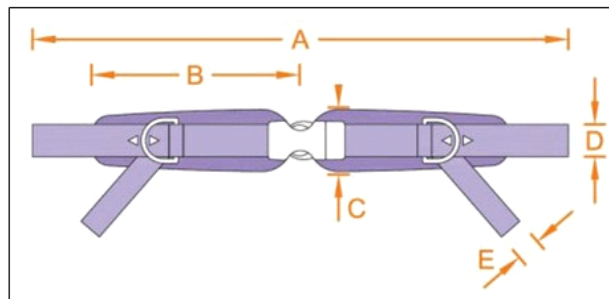
4-Punkt-Beckengurt mit Kunststoffschloss



Größe	A	B	C	D	E
1	148	14	5	2,5	2,5
2	156	17	6	2,5	2,5
3	166	22	7	2,5	2,5

Pos.:	Menge:	Artikelnr:	Artikelbezeichnung:	Variante:
1	1	78050401	4-Punkt Beckengurt Gr.1 mit Kunststoffschloss incl. Befestigungsmaterial zur Selbstmontage	
o.B.	1	78050402	4-Punkt Beckengurt Gr.2 mit Kunststoffschloss incl. Befestigungsmaterial zur Selbstmontage	
o.B.	1	78050403	4-Punkt Beckengurt Gr.3 mit Kunststoffschloss incl. Befestigungsmaterial zur Selbstmontage	
o.B.	1	780106	Rohrschellenset für Rohre 19-25 mm (2 Schellen)	
o.B.	1	780107	Klappschellenset (4 Stück) für Gurte mit 25 mm mit Bohrung	

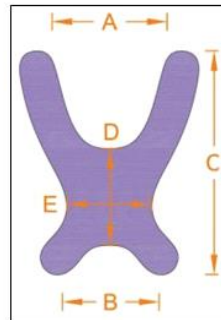
4-Punkt-Beckengurt mit Metallschloss



Größe	A	B	C	D	E
1	148	14	5	2,5	2,5
2	156	17	6	2,5	2,5
3	166	22	7	2,5	2,5

Pos.:	Menge:	Artikelnr:	Artikelbezeichnung:	Variante:
1	1	78050404	4-Punkt Beckengurt Gr.1 mit Metallschloss incl. Befestigungsmaterial zur Selbstmontage	
o.B.	1	78050405	4-Punkt Beckengurt Gr.2 mit Metallschloss incl. Befestigungsmaterial zur Selbstmontage	
o.B.	1	78050406	4-Punkt Beckengurt Gr.3 mit Metallschloss incl. Befestigungsmaterial zur Selbstmontage	
o.B.	1	78050210	Sicherheits-Schutz-Kappe für Metallschloss	
o.B.	1	780106	Rohrschellenset für Rohre 19-25 mm (2 Schellen)	
o.B.	1	780107	Klappschellenset (4 Stück) für Gurte mit 25 mm mit Bohrung	

Brustschultergurt



Größe	A	B	C	D	E
1	9	21	27	10	12
2	12	24	36	14	14
3	17	30	42	15	18
4	20	32	48	17	21

Pos.:	Menge:	Artikelnr:	Artikelbezeichnung:	Variante:
1	1	781001	Brustschultergurt Gr. 1 ohne Reißverschluß incl. Befestigungsmaterial zur Selbstmontage	
o.B.	1	781002	Brustschultergurt Gr. 2 ohne Reißverschluß incl. Befestigungsmaterial zur Selbstmontage	
o.B.	1	781003	Brustschultergurt Gr. 3 ohne Reißverschluß incl. Befestigungsmaterial zur Selbstmontage	
o.B.	1	781004	Brustschultergurt Gr. 4 ohne Reißverschluß incl. Befestigungsmaterial zur Selbstmontage	
o.B.	1	780106	Rohrschellenset für Rohre 19-25 mm (2 Schellen)	
o.B.	1	780107	Klappschellenset (4 Stück) für Gurte mit 25 mm mit Bohrung	