

## Aktiv-/Adaptivrollstuhl mit starrem Rahmen für Jugendliche und Erwachsene

### Im Grundpreis enthalten:

- SB, ST und RH ohne Austausch von Rahmenteilern im Standard mitwachsend, Zukaufteile evtl. notwendig (Konfigurationsabhängig)
- Rahmen gerade oder abduziert
- Luft- oder pannensichere Bereifung
- Standard-Schiebegriffe (langer Handgriff)
- anpassbare Rücken- und Sitzbespannung
- Sitzwinkel bis 120°
- Standard- Kniehebelbremse



Angebot  
 Bestellung

Maximale Zuladung: 120 kg  
Hilfsmittelnr.: 18.50.03.6004

**Grundpreis 2.955,- €**

Preise exkl. der gesetzl. MwSt.,  
gültig ab 07.01.2025 und bis auf Widerruf

Lieferadresse / Firmenstempel:		Rechnungsadresse: <input type="checkbox"/> wie Lieferadresse	
Name:		Name:	
Adresse:		Adresse:	



Bestellangaben:	
Kommission/ internes Zeichen:	Datum:
Sachbearbeiter:	Unterschrift:

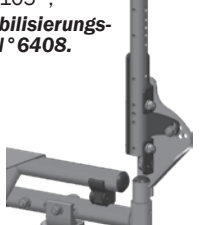


Rahmen		Versetzen der Rückenrohre	
<b>Bein-/Fußraum</b>	<b>Rahmenhöhe</b>	für Sitzschalen-Aufbau (möglich ab Sitztiefe 32)	
<input type="checkbox"/> <b>Rahmen gerade</b> ab SB28	<input type="checkbox"/> <b>Standard-Höhe</b>	<input type="checkbox"/> <b>Adapter zum Versetzen der Rückenrohre um 4 cm nach hinten.</b> (ohne Sitz- und Rückenbespannung, inkl. Sitztragewinkel und Stabilisierungsstange).	
		Dadurch verlängert sich die Sitztiefe (Abstand Vorderkante Sitz zum Rückenrohr) um 4 cm und Sie erhalten mehr Platz nach hinten z.B. für den Aufbau einer Sitzschale.	
N° 596996 <b>0,- €</b>	N° 596992 <b>0,- €</b>	<b>Nicht möglich in Verbindung mit Radstandsverlängerung (N° 7601).</b>	
<input type="checkbox"/> <b>Rahmen abduziert</b> + 6 cm	<input type="checkbox"/> <b>XL-Rahmenhöhe</b> der Rahmen ist 4 cm höher möglich für Sitztiefen: <b>44, 46, 48 und 50 cm</b>	<b>Beim Feld Sitztiefe geben Sie NICHT die reale Sitztiefe des Benutzers an, sondern das von Ihnen benötigte Maß für Benutzer-Sitztiefe PLUS Aufbauhöhe Sitzschale.</b>	
		<b>Z.B.:</b> <b>reale Sitztiefe Benutzer = 36 cm, Aufbauhöhe Sitzschale = 4 cm</b> <b>36 cm + 4 cm = 40 cm, Ihre Angabe Sitztiefe = 40 cm</b>	
N° 596997 <b>0,- €</b>	N° 596993 <b>380,- €</b>	N° 596995	<b>240,- €</b>




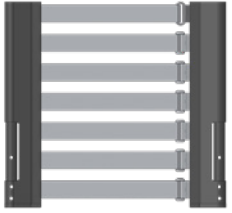
Maße (Bitte beachten Sie unsere Infoseite „Messen und Anpassen“ am Ende dieses Bestellblatts)				
<b>Sitzbreite</b>	<b>Sitztiefe</b>	<b>Rückenhöhe</b>	<b>Unterschenkelänge</b>	<b>Sitzhöhe</b>
bis 4 cm mitwachsend	bis 4 cm mitwachsend Rahmengröße:	<b>Rückenrohre Standard</b> bis 5 cm mitwachsend	Reale Unterschenkelänge des Benutzers (USL):	Sitzhöhe hinten: _____cm
<input type="checkbox"/> 26 <input type="checkbox"/> 28 <input type="checkbox"/> 30 <input type="checkbox"/> 32 <input type="checkbox"/> 34 <input type="checkbox"/> 36 <input type="checkbox"/> 38 <input type="checkbox"/> 40 <input type="checkbox"/> 42	Gr. 2   Gr. 3   Gr. 4 <input type="checkbox"/> 28 <input type="checkbox"/> 34 <input type="checkbox"/> 40 <input type="checkbox"/> 30 <input type="checkbox"/> 36 <input type="checkbox"/> 42 <input type="checkbox"/> 32 <input type="checkbox"/> 38	<input type="checkbox"/> 25 (..25) <input type="checkbox"/> 30 (..30) <input type="checkbox"/> 35 (..35) <input type="checkbox"/> 40 (..40)	_____cm Stärke des Sitzkissens (SK) _____cm	Sitzhöhe vorne: _____cm <small>siehe Tabelle S. 11</small>
N° 10.. <b>0,- €</b>	N° 11.. <b>0,- €</b>	N° 12.. <b>0,- €</b>	<b>Die Rückenrohre Standard können in 2,5 cm Schritten um max. 5 cm vertikal versetzt werden.</b>	
<input type="checkbox"/> 44 <input type="checkbox"/> 46	Gr. 5: <input type="checkbox"/> 44 <input type="checkbox"/> 46 N° 11.. <b>190,- €</b> Gr. XL: <input type="checkbox"/> 44 <input type="checkbox"/> 46 <input type="checkbox"/> 48 <input type="checkbox"/> 50 nur bei Auswahl XL-Rahmenhöhe	<b>Rückenrohre verstärkt</b> bis 5 cm mitwachsend <input type="checkbox"/> 25 (..252) <input type="checkbox"/> 30 (..302) <input type="checkbox"/> 35 (..352) <input type="checkbox"/> 40 (..402) <input type="checkbox"/> 45 (..452) <input type="checkbox"/> 50 (..502) <small>Empfohlen für erhöhte Belastung (z.B. Spastik etc.).</small>	<b>Die Rückenrohre verstärkt können um 5 cm vertikal versetzt werden.</b>	
N° 10.. <b>190,- €</b>	N° 11.. <b>0,- €</b>	N° 12.. <b>MP 99,- €</b>	<b>Aktivitätsgrad</b> <b>PASSIVER</b> ← <input type="checkbox"/> 1 <input type="checkbox"/> 2 <input type="checkbox"/> 3 <input type="checkbox"/> 4 → <b>AKTIVER</b> Die Aktivitätsgrade entsprechen den Lochplattenpositionen auf S. 12 <b>In der Kombination bestimmter Komponenten können Einschränkungen entstehen; in diesem Fall wird der nächstmögliche Aktivitätsgrad gewählt.</b>	




Rahmenfarben und Eloxal-Design-Paket			
<b>Lackvarianten</b>	<b>Leicht metallisiert</b>	<b>Nicht metallisiert</b>	<b>Spezialfarben (ohne Mehrpreis, Ausnahme: Nightblue)</b>
<input type="checkbox"/> glänzend <b>inkl.</b>	<input type="checkbox"/> Cremeweiß (17) <input type="checkbox"/> Verkehrsblau (08) <input type="checkbox"/> Zinkgelb (02) <input type="checkbox"/> Dunkelblau (16) <input type="checkbox"/> Chromgelb (06) <input type="checkbox"/> Dunkelgrün (15) <input type="checkbox"/> Reinorange (21) <input type="checkbox"/> Koboldgrün (33) <input type="checkbox"/> Karminrot (04) <input type="checkbox"/> Braungrau (35) <input type="checkbox"/> Pink (19) <input type="checkbox"/> Königsblau (32) <input type="checkbox"/> Pastellblau (20)	<input type="checkbox"/> Schwarz (31)	<b>Starker Metallic-Effekt:</b> <input type="checkbox"/> Silbermetallic (36) <b>Dormant Farben:</b> <input type="checkbox"/> Firered (45) <input type="checkbox"/> Violett (50) <b>Oberfläche rau strukturiert:</b> <input type="checkbox"/> Schwarz rau (27) <b>Dormant Farbe mit Mehrpreis:</b> <input type="checkbox"/> Nightblue (47) <b>MP 99,- €</b>
<input type="checkbox"/> matt <b>Nicht bei Spezialfarben möglich</b>			
N° 1561 <b>99,- €</b>			

Design-Paket Farbeloxierung (Farbbeispiele für Eloxalfarben finden Sie auf unserer Webseite im Bereich Ausstattungen und Zubehör)		
<input type="checkbox"/> Eloxal Blau (01) <input type="checkbox"/> Eloxal Rot (02) <input type="checkbox"/> Eloxal Grün (03) <input type="checkbox"/> Eloxal Goldorange (04) <input type="checkbox"/> Eloxal Violett (05)	<b>Folgende Teile werden eloxiert:</b> Baugruppe Lenkrad (Gabeln, Abdeckkappen, Adapter, Halbschalen, Spurverbreiterung), Greifringe <b>Das Design-Paket ist ausschließlich in der aufgeführten Konfiguration möglich.</b>	<b>Einschränkungen:</b> Greifringe sind im Design-Paket Farbeloxierung nur enthalten bei Auswahl Aluminium-Greifringe. (Nicht möglich bei Edelstahl-, Maxgrepp-, PVC-, Doppel-, Noppen- oder ergonomischen Greifringen sowie bei Rädern mit Profilveringern)
N° 1571.. <b>SR 295,- €</b>		

Sitzsystem	
Sitzbespannung	Sitzplatte
<input type="checkbox"/> Sitzgurte anpassbar, schwarz 	<input type="checkbox"/> Feste Sitzplatte aus Aluminium für optimierte Beckenstützung, fest verschraubt 
N° 1913 0,- €	N° 1908 220,- €

Rückensystem			
Rückenwinkel			
<input type="checkbox"/> <b>Rückenwinkel Standard</b> 90°, Rückenrohre höhen-einstellbar (max. 5 cm) im Rahmenrohr verschraubt. 	<input type="checkbox"/> <b>Rückenwinkel mit Verschraubung</b> fest <b>EINSTELLBAR</b> auf 80°-105°, <b>inkl. Stabilisierungsstange N° 6408</b> . 	<input type="checkbox"/> <b>Rückenwinkel mit Raster</b> <b>VER</b> stellbar und nach vorne umlegbar, <b>inkl. Stabilisierungsstange N° 6408</b> 	<input type="checkbox"/> <b>Rückenwinkel mit Gasdruckfeder</b> stufenlos um 30° <b>VER</b> stellbar, <b>inkl. Stabilisierungsstange</b> (ab RH 35). <b>Ausziehbare Schiebegriffe und Sicherheitsrad erforderlich!</b> <b>Nicht möglich mit N° 596995 (Verlagerung des Schwerpunkts)</b> <b>Nicht zugelassen für den Transport im Behinderten-Transport-Wagen (BTW)!</b> <b>Nicht in Kombination mit Standardrückenbespannung N° 6710 Desk-Seitenteil und langes Seitenteil nicht wegklappbar und abnehmbar</b> 
N° 6237 0,- €	N° 6231 265,- €	N° 6109 265,- €	N° 6107 560,- €

Fester Muldenrücken			Rückenbespannung
Muldentiefe 50mm erst ab SB 28 cm			Anpassbares Gurtsystem
Modell 1	Modell 2	Modell 3	
<b>RH+2 cm; Muldentiefe:</b> <input type="checkbox"/> 15 mm (..015) <input type="checkbox"/> 30 mm (..030) <input type="checkbox"/> 50 mm (..050) 	<b>RH+10 cm; Muldentiefe:</b> <input type="checkbox"/> 15 mm (..115) <input type="checkbox"/> 30 mm (..130) <input type="checkbox"/> 50 mm (..150) <b>RH+20 cm; Muldentiefe:</b> <input type="checkbox"/> 15 mm (..215) <input type="checkbox"/> 30 mm (..230) <input type="checkbox"/> 50 mm (..250) 	<b>RH+5 cm; Muldentiefe:</b> <input type="checkbox"/> 15 mm (..315) <input type="checkbox"/> 30 mm (..330) <input type="checkbox"/> 50 mm (..350) <b>RH+10 cm; Muldentiefe:</b> <input type="checkbox"/> 15 mm (..415) <input type="checkbox"/> 30 mm (..430) <input type="checkbox"/> 50 mm (..450) 	<input type="checkbox"/> Anpassbare Rückenbespannung, inklusive Kissen (Stärke 2cm). In gewählter Bezugsfarbe (siehe Seite 3) 
Gerade Oberkante, um 2 cm höher als der Rücken. N° 693.. 315,- €	Gerade Oberkante, um 10 bzw. 20 cm höher als der Rücken. N° 693.. 399,- €	Gewölbte Oberkante, um 5 oder 10 cm höher als der Rücken. N° 693.. 399,- €	N° 6703.. 0,- €

Rückenverlängerung	Halterungsset	Anbindung
für Muldenrücken	für Festen Rücken	für Rückenschale
<input type="checkbox"/> Rückenverlängerung um bis zu 17,5 cm für Muldenrücken, versenkbar, mit abnehmbarem Kopfpolster; Gewichtersparnis im Vgl. zu einer Kopfstütze ca. 1000 g <b>Nur in Kombination mit Muldenrücken. Nicht möglich mit Kopfstütze (N° 6861..).</b> <b>Nicht zugelassen als Kopfstütze für KFZ-Transport.</b> 	<input type="checkbox"/> Halterungsset, geeignet für Montage eines durch den Fachhandel selbst angefertigten Festen Rückens 	Rückenschalenanbindung, schwarz, an Stabilisierungsstange klemmbar <input type="checkbox"/> 1 Stück bis maximal SB 28 cm <input type="checkbox"/> 2 Stück erforderlich ab SB 30 cm 
N° 686069 299,- €	N° 692598 165,- €	N° 696401 44,- €/St

Rückensystem	
Stabilisierungsstange	
<input type="checkbox"/> <b>Stabilisierungsstange</b> für eine höhere Stabilität des Rückens <b>Erforderlich bei Rückenbespannung N° 6703</b> 	
N° 6408	65,- €

Sitzkissen (Alle Bezüge mit Reißverschluss und wechselbar)			
<b>Ohne Kissen/Bezug</b>	<b>Sitzkissen</b>		<b>Sitzformteil</b>
<input type="checkbox"/> <b>KEIN Sitzkissen</b> (bitte ankreuzen, falls kein Kissen gewünscht ist)	<b>Verbundschaum-Kissen</b> für <b>festen</b> Sitzkomfort	<b>Relax-Kissen</b> für <b>mittelweichen</b> Sitzkomfort	<input type="checkbox"/> Anatomisch geformt, mit leichter Abduktion, Bezug wechselbar (Stärke des Polsters vorne beträgt, je nach Kissengröße, 5-6 cm) <i>(Sonderbau)</i>
	<input type="checkbox"/> 3 cm (...03) <input type="checkbox"/> 5 cm (...05)	<input type="checkbox"/> 3 cm (...03) <input type="checkbox"/> 5 cm (...05)	
<b>N° 998002</b>	<b>N° 80 ..</b> 105,- €	<b>N° 81 ..</b> 135,- €	<b>N° 891002</b> SR 499,- €
<input type="checkbox"/> <b>OHNE Bezug</b> Sitzkissen / Sitzformteil ohne Bezug	<input type="checkbox"/> <b>Wechselbezug</b> für Sitzkissen wie oben konfiguriert		<input type="checkbox"/> <b>Wechselbezug</b> für <b>Sitzformteil</b>
<b>N° 998001</b> abzgl. 30,- €	<b>N° 8201</b> 85,- €	<input type="checkbox"/> <b>Inkontinenzbezug</b> für <b>Sitzkissen</b>	<b>N° 891003</b> SR 186,- €
	<b>N° 86..</b> 105,- €		<input type="checkbox"/> Inkontinenzbezug für <b>Sitzformteil</b>
			<b>N° 891004</b> SR 195,- €

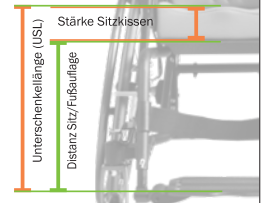
Rückenkissen (Alle Bezüge mit Reißverschluss und wechselbar)			
<b>Ohne Rückenkissen / Bezug</b>	<b>Rückenkissen Standard</b>		<b>Rückenformteil</b>
<input type="checkbox"/> <b>KEIN Rückenkissen</b> (bitte ankreuzen, falls kein Kissen gewünscht ist)	<input type="checkbox"/> Standardkissen für <b>Muldenrücken</b> , 3 cm dick, mit Reißverschluss,		Anatomisch geformtes Rückenformteil, inklusive wechselbarem Bezug.
	<input type="checkbox"/> 3 cm (...04) <input type="checkbox"/> 5 cm (...06)		<input type="checkbox"/> 3 cm (...04) } <b>Nur in Kombination mit passender Muldentiefe des gewählten Muldenrückens.</b> <input type="checkbox"/> 5 cm (...06) }
<b>N° 998502</b>	<b>N° 8517</b> 165,- €	<b>Nicht möglich mit anpassbarem Gurtsystem N° 6703.. Sonderbau</b>	
<input type="checkbox"/> <b>OHNE Bezug</b> Rückenkissen / Rückenformteil ohne Bezug	<input type="checkbox"/> <b>Wechselbezug</b> für Rückenkissen wie oben konfiguriert		<input type="checkbox"/> <b>Wechselbezug</b> für <b>Rückenformteil</b>
<b>N° 998501</b> abzgl. 30,- €	<b>N° 8501</b> 85,- €	<b>N° 8911..</b> SR 329,- €/St	<input type="checkbox"/> <b>Wechselbezug</b> für <b>Rückenformteil</b>
		<b>N° 891110</b> SR 175,- €/St	

Farbwahl Bezugsstoffe Trevira für Sitzkissen / Sitzformteil / Rückenkissen / Rückenformteil			
Wählen Sie eine Bezugsfarbe für die gewählten Bezüge:			
<input type="checkbox"/> schwarz (30)	<input type="checkbox"/> grau (31)	<input type="checkbox"/> nachtblau (32)	<input type="checkbox"/> ultramarinblau (33)
<input type="checkbox"/> petrol (34)	<input type="checkbox"/> applegreen (35)	<input type="checkbox"/> bordeauxrot (36)	<input type="checkbox"/> rot (37)
<input type="checkbox"/> pink (38)			
<b>N° 80..</b> (Sitzkissen / Sitzformteil)	<b>N° 85..</b> (Rückenkissen/Rückenformteil)	<b>N° 6703..</b> (Rückenbespannung anpassbar)	

Seitenteile und Armlehnen			
<b>Standardseitenteil m. Kleiderschutz</b>	<b>Desk-Seitenteil</b> Zum Unterfahren von Tischen	<b>Armlehnen (Standard / Desk)</b>	<b>Kleiderschutz für Desk-Seitenteil</b>
<input type="checkbox"/> <b>Standard-Seitenteil</b> <b>MIT</b> Kunststoff-Kleiderschutz gesicktes Aluminium, verschraubt, in der Höhe <b>EIN</b> stellbar, <i>inkl. Kälteschutz-Pads</i>	<input type="checkbox"/> nach hinten wegklappbar, nach innen einschwenkbar und abnehmbar, Aluminium <b>In der Kombination mit einem Gasdruckfederrücken (6107) sind die Seitenteile fest verschraubt.</b> Erst ab ST 34	<input type="checkbox"/> mit Polster, 24 cm lang, verschraubt, in der Höhe <b>EIN</b> stellbar. <b>Geeignet für alle Seitenteile (außer langem Seitenteil)</b>	<input type="checkbox"/> Kleiderschutz schwarz für Desk-Seitenteil, angeschraubt  <b>Nur für Desk-Seitenteil N° 4610</b> <b>Nicht in Kombination mit Armlehnen!</b>
<b>N° 5024</b> 298,- €/P	<b>N° 4610</b> 300,- €/P	<b>N° 452600</b> 220,- €/P	<b>N° 461001</b> 140,- €/P
<b>Standardseitenteil o. Kleiderschutz</b>	<b>Langes Seitenteil</b>	<b>Lange Armlehne</b>	<b>Raster-Armlehnen (Desk / Lang)</b>
<input type="checkbox"/> <b>Standard-Seitenteil</b> <b>OHNE</b> Kunststoff-Kleiderschutz gesicktes Aluminium, verschraubt, in der Höhe <b>EIN</b> stellbar <i>inkl. Kälteschutz-Pads</i>	<input type="checkbox"/> nach hinten wegklappbar, nach hinten einschwenkbar und abnehmbar, Aluminium <b>In der Kombination mit einem Gasdruckfederrücken (6107) sind die Seitenteile fest verschraubt.</b> Erst ab ST 34	<input type="checkbox"/> mit Polster, 37 cm lang, verschraubt, Polster in der Höhe <b>EIN</b> stellbar.  <b>Nur geeignet für langes Seitenteil (N° 4611)</b>	<input type="checkbox"/> mit Polster, 24 cm lang, mit Raster in der Höhe <b>VER</b> stellbar.  <b>Nur geeignet für Desk-Seitenteil (N° 4610) und langes Seitenteil (N° 4611)</b>
<b>N° 4525</b> 180,- €/P	<b>N° 4611</b> 300,- €/P	<b>N° 452507</b> 220,- €/P	<b>N° 452506</b> 240,- €/P

### Beinstützenkonfiguration

Angabe: **Unterschenklänge (USL)**      -      Angabe: **Stärke Sitzkissen**      =      Ergebnis: **Rollstuhlmaß** Distanz Oberkante Sitz zu Oberkante Fußauflage = Unterschenklänge (USL) - Stärke Sitzkissen



Bitte markieren Sie das Ergebnis in der Tabelle bei gewünschter Beinstütze.

Alle Angaben in cm

**Unterschenklänge:**

Angabe des Abstands in cm zwischen Kniekehle bis Fußsohle bei Kniestellung 90° des Benutzers

**Stärke Sitzpolster:**

Angabe der Stärke des geplanten Sitzpolsters / Sitzkissens

**Rollstuhlmaß:**

Distanz Oberkante Sitz bis Oberkante Fußauflage in cm (ohne Berücksichtigung der Stärke Sitzpolster). Aus Ihren Angaben zur Unterschenklänge und Stärke Sitzpolster errechnen wir die Distanz Oberkante Sitz bis Oberkante Fußauflage und montieren diese an der von Ihnen gewählten Beinstütze.

**Beispiel:**

Ihre Angaben: USL = 38 cm, Stärke Sitzpolster = 5 cm  
 Herstellermontage: SORG montiert die Fußauflage in diesem Beispiel auf eine Distanz zu Fußauflage von 33 cm.

### Beinstützen

Mögliche Distanzen **Oberkante Sitz zu Oberkante Fußauflage** (ohne Berücksichtigung der Sitzkissenstärke) entnehmen Sie bitte den jeweiligen Angaben hinter Standardrahmen bzw. XL-Rahmen

Beinstütze Modell 1	Beinstütze Modell 2	Beinstütze Modell 4	Beinstütze Modell 5	Beinstütze Modell 6
<b>Fußplatte durchgehend</b> Höhen-, tiefen- und winkelverstellbar	<b>Fußplatte durchgehend, seitlich hochklappbar</b> Höhen-, tiefen- und winkelverstellbar	<b>Fußplatte geteilt, seitlich hochklappbar</b> Höhen-, tiefen- und winkelverstellbar	<b>Fußplatte durchgehend, seitlich hochklappbar, zusätzlich nach außen wendbar</b> Höhen-, tiefen- und winkelverstellbar	<b>Fußplatte durchgehend, nach hinten hochklappbar, doppeltes Aufnahmerohr, Fußplattentiefe 150mm</b> Höhen-, tiefen- und winkelverstellbar
<input type="checkbox"/> <b>Modell 1 - Anbau außen</b>	<input type="checkbox"/> <b>Modell 2 - Anbau außen</b>	<input type="checkbox"/> <b>Modell 4 - Anbau außen</b>	<input type="checkbox"/> <b>Modell 5 - Anbau außen</b>	<input type="checkbox"/> <b>Modell 6 - Anbau mittig</b>
<b>mögliche Distanzen:</b> Standardrahmen: 29 - 49 cm XL - Rahmen: 33 - 52 cm	<b>mögliche Distanzen:</b> Standardrahmen: 29 - 49 cm XL - Rahmen: 33 - 52 cm	<b>mögliche Distanzen:</b> Standardrahmen: 29 - 49 cm XL - Rahmen: 33 - 52 cm	<b>mögliche Distanzen:</b> Standardrahmen: 29 - 49 cm XL - Rahmen: 33 - 52 cm	<b>mögliche Distanzen:</b> Standardrahmen: 15 - 49 cm XL - Rahmen: 15 - 52 cm
<b>N° 404001      189,- €</b>	<b>N° 404002      300,- €</b>	<b>N° 404005      382,- €</b>	<b>N° 404004      399,- €</b>	<b>N° 400803      395,- €</b>
<input type="checkbox"/> <b>Modell 1 - Anbau innen</b>	<input type="checkbox"/> <b>Modell 2 - Anbau innen</b>	<input type="checkbox"/> <b>Modell 4 - Anbau innen</b>		
<b>mögliche Distanzen:</b> Standardrahmen: 2,5 - 28 cm XL - Rahmen: 6,5 - 32 cm	<b>mögliche Distanzen:</b> Standardrahmen: 2,5 - 28 cm XL - Rahmen: 6,5 - 32 cm	<b>mögliche Distanzen:</b> Standardrahmen: 2,5 - 28 cm XL - Rahmen: 6,5 - 32 cm		
<b>N° 403901      189,- €</b>	<b>N° 403902      300,- €</b>	<b>N° 403905      382,- €</b>		

### Zubehör Beinstützen

Fußschalen	Fußschalengurte	Verriegelung
Fußschalen, Alu schwarz zur Montage auf Fußplatte <input type="checkbox"/> Größe 1 12,5 x 8 cm (..31) <input type="checkbox"/> Größe 2 14,5 x 10 cm (..32) <input type="checkbox"/> Größe 3 16,5 x 12 cm (..33)	<input type="checkbox"/> Passende Gurte zu den gewählten Fußschalen (N° 4020..)	<input type="checkbox"/> Verriegelung für Beinstützenmodelle mit durchgehender Fußplatte
<b>N° 4020..      98,- €/P</b>	<b>N° 402015      108,- €/P</b>	<b>N° 403910      80,- €</b>

Schiebegriffe und Schiebebügel		
Standard Schiebegriffe	Ausziehbare Schiebegriffe	Schiebebügel
<input type="checkbox"/> <b>Handgriff lang (siehe Bild)</b> fest, 4 cm über Rückenhöhe N° 623701 <b>0,- €</b>	<b>Form:</b> <b>gerade Form</b> <input type="checkbox"/> 15 cm lang (..01) <input type="checkbox"/> 25 cm lang (..02) <b>gekröpfte Form</b> <input type="checkbox"/> 15 cm lang (..05) <input type="checkbox"/> 25 cm lang (..06)	<input type="checkbox"/> um 20 cm ausziehbar, winkelverstellbar, <b>Kunststoffgelenke bis Sitzbreite 30</b> N° 6534 <b>425,- €</b>
<input type="checkbox"/> <b>Handgriff kurz (siehe Bild)</b> 4 cm über Rückenhöhe <b>Nicht in Verbindung mit Trommelbremse!</b> N° 623703 <b>30,- €/P</b>	<input type="checkbox"/> <b>ausziehbar mit Handgriff lang (Auswahl Form siehe links)</b> N° 65.. <b>264,- €/P</b> <input type="checkbox"/> <b>ausziehbar mit Handgriff kurz (Auswahl Form siehe links) Nicht in Verbindung mit Trommelbremse!</b> N° 65.. + 623702 <b>294,- €/P</b>	<input type="checkbox"/> um 20 cm ausziehbar, winkelverstellbar, <b>Metallgelenke ab Sitzbreite 32cm</b> N° 6532 <b>425,- €</b>
langer Handgriff (11 cm)    kurzer Handgriff (7 cm) 	langer Handgriff (11 cm)    kurzer Handgriff (7 cm) 	Einsatz Bügel-Form: <b>Trapez-Form bis SB 38</b> <b>U-Form ab SB 40</b> 

Bremsen		
Kniehebelbremsen	Artikel-N°	Preis
<input type="checkbox"/> Kniehebelbremse <b>Standard</b>	N° 3525	<b>0,- €</b>
<input type="checkbox"/> Kniehebelbremse <b>gebremst/ungebremst verriegelbar</b>	N° 3513	<b>190,- €/P</b>
<input type="checkbox"/> Kniehebelbremse <b>Pull-to-lock</b> (Ziehbremse) „Pull-to-Lock bremsst durch Ziehen“	N° 3529	<b>70,- €/P</b>
Kniehebelbremse als <b>Einhandbremse</b>	<input type="checkbox"/> Montage links	N° 350901
	<input type="checkbox"/> Montage rechts	N° 350902
<input type="checkbox"/> Kniehebelbremse <b>mit inkludierter Rückrollhemmung</b> Verzögert ein Zurückrollen an Steigungen, ohne die Vorwärtsfahrt zu beeinträchtigen. <b>Empfohlen mit Luftbereifung.</b>	N° 352600	<b>190,- €/P</b>

Seilzugbremse	Artikel-N°	Preis
<input type="checkbox"/> <b>Seilzugbremse</b> , im Seitenteil integriert	N° 3531	<b>260,- €/P</b>
Nicht möglich mit Radstandsverlängerung N° 7601		

Bremsen mit Begleiterfunktion		
Feststellbremsen	Artikel-N°	Preis
<input type="checkbox"/> <b>Kniehebelbremse, zusätzlich von Begleitperson per Bowdenzug bedienbar</b> Nicht kombinierbar mit allen anderen aufgeführten Bremsen. Nicht mit Handgriff kurz (N° 623703 + 623702)	N° 352100	<b>325,- €</b>
<input type="checkbox"/> <b>Feststellbremse vorne am Rahmen, ausschließlich von der Begleitperson per Bowdenzug bedienbar</b> Nicht kombinierbar mit allen anderen aufgeführten Bremsen. Nicht mit Handgriff kurz (N° 623703 + 623702)	N° 352102	<b>325,- €</b>


Trommelbremse	Artikel-N°	Preis
<input type="checkbox"/> <b>Nabenbetriebsbremse</b> für Standard-, Profilgreifring und Leichtgewichtsräder, <b>inklusive Bremshebel für den Begleiter</b>	N° 220036	<b>325,- €</b>

Bremshebelverlängerung		
Gerade (6cm Länge)	Artikel-N°	Preis
<input type="checkbox"/> Bremshebelverlängerung <b>mit Kappe</b> , 6cm lang	N° 3510	<b>58,- €/P</b>
<input type="checkbox"/> Bremshebelverlängerung <b>mit Kugelknopf</b> , 6cm lang	N° 3512	<b>68,- €/P</b>
<input type="checkbox"/> Bremshebelverlängerung <b>mit Golfball</b> , 6cm lang		
Gekröpft (12cm Länge)	Artikel-N°	Preis
<input type="checkbox"/> Bremshebelverlängerung <b>mit Kappe</b> , 12cm lang	N° 3515	<b>68,- €/P</b>
<input type="checkbox"/> Bremshebelverlängerung <b>mit Kugelknopf</b> , 12cm lang	N° 3516	<b>78,- €/P</b>
<input type="checkbox"/> Bremshebelverlängerung <b>mit Golfball</b> , 12cm lang		


  



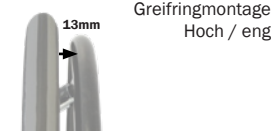





--	--	--


Radgröße und Radsturz		
Radgröße	Radsturz	
Größe in Zoll <input type="checkbox"/> 22" <input type="checkbox"/> 24" <input type="checkbox"/> 26" (N° 212601) <b>MP 180,-€/P</b>	Radsturz bei <b>Standardrädern</b> <input type="checkbox"/> 0° <input type="checkbox"/> 2° <input type="checkbox"/> 5° <input type="checkbox"/> 8° <input type="checkbox"/> 11°	Radsturz bei <b>Trommelbremsrädern</b> <input type="checkbox"/> 2° (nicht empfohlen) <input type="checkbox"/> 5° <input type="checkbox"/> 8°
<b>0,- €</b>	<b>0,- €</b>	<b>0,- €</b>

Antriebsrad Standard	Antriebsrad mit Profilgreifring	Leichtgewichtsrad mit Standard-Nabe	Leichtgewichtsrad mit Trommelbrems-Nabe	Doppelgreifring (nicht mit 26"-Rädern)
<input type="checkbox"/> Allroundrad, silber  <i>Mehrgewicht zu Leichtgewichtsradern ca. 500g pro Paar.</i>	<input type="checkbox"/> Standardrad, silber, mit geschlossenem, gummiertem, schwarzem Profilgreifring  Einheit aus Felge mit Greifring, verringert eine Verletzungsgefahr der Finger  <i>Mehrgewicht zu Leichtgewichtsradern ca. 1400g pro Paar.</i>  <i>Mehrgewicht zu Standardrädern ca. 900g pro Paar.</i> 	<input type="checkbox"/> mit <b>Standard-Nabe</b> , schwarz, sehr leicht, inkl. Aluminiumgreifring  <i>Gewichtersparnis ca. 500g pro Paar im Vergleich zu Standardrädern</i>  <i>Die Standard-Nabe ist nicht mit der Trommelbremse N° 220036 kombinierbar!</i>  Keine pannensichere Bereifung für 26"-Räder möglich.	<input type="checkbox"/> mit <b>Trommelbrems-Nabe</b> , schwarz, inkl. Aluminiumgreifring  <i>Nur in Kombination mit Trommelbremse N° 220036 (Mehrpreis beachten)</i>  <i>Gewichtersparnis (konfigurationsabhängig) bis zu 1,1 kg pro Paar im Vergleich zu Standard-Trommelbremsrädern</i>  Nicht möglich mit 26"-Rädern  Paketpreis für Leichtgewichtsrad inkl. Trommelbremsen und Bremshebel für Begleiter 455,- € je Paar	<b>mit Standardnabe und Doppelgreifring, nur bis 5° Radsturz</b> Montage <input type="checkbox"/> links <input type="checkbox"/> rechts N° 2614 <b>1099,-€</b>  <b>mit Trommelbremsnabe und Doppelgreifring</b> Montage <input type="checkbox"/> links <input type="checkbox"/> rechts N° 2615 <b>1.199,-€</b>  <input type="checkbox"/> Greifring für Gegenseite N° 261435 <b>153,-€</b>  <b>Abstand der Greifringe<sup>1</sup></b> <input type="checkbox"/> standard 18mm (...11) <input type="checkbox"/> eng 9mm (...12)
N° 21..30 <b>0,- €</b>	N° 21..32 <b>96,- €/P</b>	N° 21..76 <b>160,- €/P</b>	N° 21..81 <b>130,- €/P</b>	N° 26.. <b>0,- €</b>






Doppelgreifring, Abstand der Greifringe **eng**: Nicht in Kombination mit Greifringüberzügen oder beschichteten Greifringen.


Bereifung				Beispiele:	
Bezeichnung	Artikel-N°	Preis			
<input type="checkbox"/> Luftbereifung Standard „Right Run“ <b>1</b> " <span style="float:right">[2]</span>	N° 20..13	<b>0,- €</b>			
<input type="checkbox"/> Luftbereifung Standard <b>1 3/8</b> " <span style="float:right">[3]</span>	N° 20..21	<b>0,- €</b>			
<input type="checkbox"/> Luftbereifung Performance „Marathon Plus“ <b>1</b> " Nur in 22" und 24" möglich <span style="float:right">[4]</span>	N° 20..12	<b>76,- € / P</b>			
<input type="checkbox"/> Pannensichere Bereifung <b>1</b> " <span style="float:right">[5]</span>	N° 23..11	<b>0,- €</b>			
<input type="checkbox"/> Pannensichere Bereifung <b>1 3/8</b> " Nicht bei Leichtgewichtsradern und 26" <span style="float:right">[6]</span>	N° 23..21	<b>0,- €</b>			








Greifringe (Nicht für Räder mit Profilgreifringen)				
Montage & Material Standard-Greifringe (Bitte Montageart UND Material wählen)				Montage „sehr nah an Felge“
<b>Montageart:</b> <input type="checkbox"/> Standard / eng <input type="checkbox"/> Standard / weit <input type="checkbox"/> Hoch / eng <input type="checkbox"/> Hoch / weit                     } <b>Nicht möglich bei Leichtgewichtsradern mit Trommelbremsen und bei 26" Rädern.</b>		 Greifringmontage Standard / eng  Greifringmontage Standard / weit		<input type="checkbox"/> Greifringe sehr nah an die Felge montiert, verringert die Verletzungsgefahr für die Finger  <b>Nur für Standardräder und nur in Aluminium möglich</b> N° 3015 <b>SR 142,-€</b>
<b>Material:</b> <input type="checkbox"/> Edelstahl (...01) <input type="checkbox"/> Alu (...75)		 Greifringmontage Hoch / eng  Greifringmontage Hoch / weit		
N° 30.. <b>0,- €</b>				
PVC-Greifringe	Greifring ergonomisch	Maxgrepp ORIGINAL	Maxgrepp ERGO-PARA	Design Greifring
<input type="checkbox"/> Greifring mit schwarzem PVC beschichtet, (Tetra Grip) 	<input type="checkbox"/> Greifring mit ergonomischem Greifringprofil, schwarz eloxiert mit integriertem Griffgummi  <b>Nur für 24" und 26"</b> 	<input type="checkbox"/> Greifringe mit weichem Moosgummibelag. Geeignet für Tetraplegiker und Rollstuhlfahrer mit geschwächter Handfunktion. 	<input type="checkbox"/> Greifringe zum Antreiben mit dem Handballen (weich) 	<input type="checkbox"/> Aluminium-Greifringe farbig beschichtet  Farbnummer: _____ <b>Die Farbnummern finden Sie bei den Rahmenfarben auf Seite 1.</b> Ohne Angabe einer Farbnummer wird in gewählter Rahmenfarbe beschichtet. Eloxalfarben nur im Design-Paket möglich.
N° 33.. <b>368,- €/P</b>	N° 342424 <b>420,- €/P</b>	N° 341501.. <b>460,- €/P</b>	N° 34.. <b>490,- €/P</b>	N° 303000 <b>FR 80,-€/P</b>

Greifringoptionen		
Silikonmantel für STANDARDgreifringe	Silikonmantel für DOPPELgreifringe	PVC-Mantel für Doppelgreifringe
Abnehmbarer Mantel aus schwarzem Silikon (weich), <input type="checkbox"/> für Leichtgewichtrad (...05) <input type="checkbox"/> für Standardrad (...20 - ..24) 	abnehmbarer Mantel aus schwarzem Silikon <input type="checkbox"/> für Innenring <input type="checkbox"/> für Außenring <input type="checkbox"/> für Gegenseite  Nicht möglich mit Greifringabstand eng 9mm N° 2612  Nicht für Doppelgreifring 20"	<input type="checkbox"/> Greifringbeschichtung für Doppelgreifring, beide Greifringe (innen und außen), PVC beschichtet, schwarz  <b>N° 262402 355,- €</b> <input type="checkbox"/> Greifringbeschichtung für die Gegenseite des Doppelgreifrings, PVC beschichtet, schwarz
N° 32.. 156,- €/P	N° 3205 78,- €/St	N° 262401 195,- €

Speichenschutz	Design Speichenschutzdekors	
Transparent	Design Speichenschutz Bitte tragen Sie das gewünschte Modell des entsprechenden Herstellers ein:	
<input type="checkbox"/> farblos (...00)	<input type="checkbox"/> <a href="http://www.speichen-schutz.de">www.speichen-schutz.de</a>	<input type="checkbox"/> <a href="http://www.wheelchairgadgets.com">www.wheelchairgadgets.com</a>
N° 25.. 172,- €/P	N° 25..26 FR 180,- €	N° 25..27 FR 180,- €

Lenkräder				
Standard PU	Design PU	Standard luftbereit	Standard Vollgummi	Design Vollgummi
Polyurethan, schwarz: <input type="checkbox"/> 5" N° 281515 Breite 26mm <input type="checkbox"/> 6" N° 281516 Breite 26mm  <input type="checkbox"/> 5" N° 281505 Breite 37mm <input type="checkbox"/> 6" N° 281506 Breite 37mm  Beispiel: 	Polyurethan, transparent, mit LED-Leuchtdioden: <input type="checkbox"/> 4" N° 282004 Breite 25mm <input type="checkbox"/> 5" N° 282005 Breite 25mm  Beispiel: 	Luftbereit, grau: <input type="checkbox"/> 6" N° 280006 Breite 30mm <input type="checkbox"/> 7" N° 280007 Breite 40mm  Beispiel: 	Vollgummi, grau: <input type="checkbox"/> 4" N° 281004 Breite 32mm <input type="checkbox"/> 5" N° 281005 Breite 40mm <input type="checkbox"/> 5,5" N° 281055 Breite 40mm <input type="checkbox"/> 6" N° 281006 Breite 32mm <input type="checkbox"/> 7" N° 281007 Breite 35mm  Beispiel: 	Vollgummi, schwarz, mit Alufelge <input type="checkbox"/> 4" N° 283904 Breite 35mm <input type="checkbox"/> 5" N° 283905 Breite 35mm <input type="checkbox"/> 6" N° 283906 Breite 35mm  Beispiel: 
0,- €	0,- €	0,- €	0,- €	0,- €



Lenkradgabeln			Lenkradzubehör	
Standard Aluminium	Design Aluminium	Hemi-Adapter	Spurfixierung	Verriegelung
<input type="checkbox"/> Alu-Gabel, schwarz eloxiert 	<input type="checkbox"/> Aluminium-Gabel farbig beschichtet  Farbnummer: _____  Die Farbnummern finden Sie bei den Rahmenfarben auf Seite 1.  Ohne Angabe einer Farbnummer wird in gewählter Rahmenfarbe beschichtet.  Eloxalfarben nur im Design-Paket möglich.	zur Verringerung der vorderen Sitzhöhe um <input type="checkbox"/> 25 mm (...40) <b>(nur in Kombination mit 5" Lenkrad)</b> um <input type="checkbox"/> 40 mm (...41)  <b>siehe Tabelle S. 11</b>	<input type="checkbox"/> Spurfixierung für Geradeausfahrt (unterstützt das Geradeausfahren)	<input type="checkbox"/> Verriegelung der Lenkradspur auf Geradeausfahrt
N° 2826 0,- €	N° 2829 FR 70,- €/P	N° 2805.. 140,- €/P	N° 2851 170,- €/P	N° 2850 210,- €/P

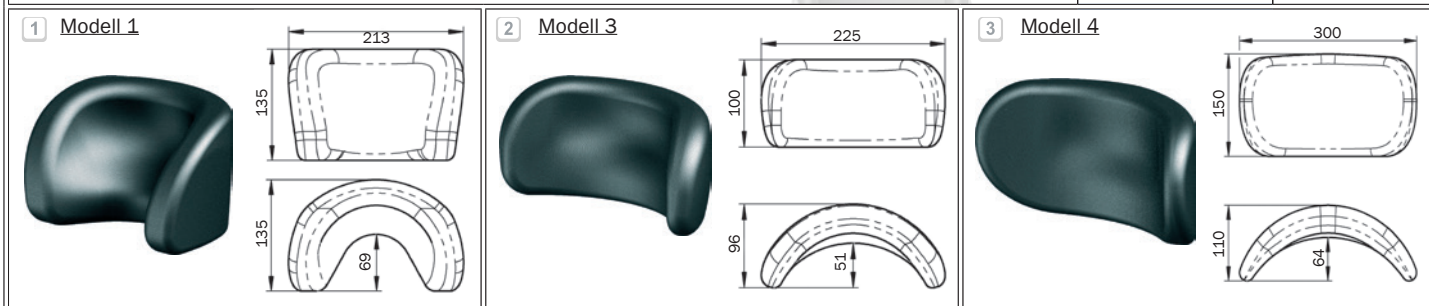
Rahmenoptionen/Zubehör			
<b>Sicherheitsrad</b> wegschwenkbar Montage <input type="checkbox"/> links <input type="checkbox"/> rechts <input type="checkbox"/> beidseitig 	<b>Lenk- und Schiebehilfe</b> <input type="checkbox"/> Lenk- und Schiebehilfe für den Außenbereich, in Breite und Länge verstellbar, erleichtert wesentlich das passive oder aktive Fahren auf unebenem Untergrund. inkl. Aufbockhilfe 	<b>Spritzschutz</b> <input type="checkbox"/> aus Kunststoff für Lenk- und Schiebehilfe 	<b>Caddy</b> <input type="checkbox"/> Transporthilfe, abklappbar, Aluminium, Montage an der Beinstütze 
N° 7215 <b>145,- €/St</b>	N° 599520 <b>SR 479,- €</b>	N° 59951212 <b>SR 85,- €</b>	N° 910110 <b>110,- €</b>
Sonnenschutzdach			
 <p>Das abnehmbare Sonnenschutzdach ist mittels flexibler „Schwanenhals-halterung“ einfach in der Höhe und der Position individuell verstellbar.</p>	<input type="checkbox"/> Größe 1 ( <b>nur bis SB38</b> ) variabel ver- und einstellbares Sonnenschutzdach, in schwarz <b>Nutzbare Höhe (ab Oberkante Sitzplatte/Sitzbespannung bis Scheitel) = gewählte Rücken­höhe + 40 cm</b> Beispiel: RH 30 + 40 cm = 70 cm N° 910301 <b>FR 250,-€</b>	<input type="checkbox"/> Größe 2 ( <b>erst ab SB40</b> ) variabel ver- und einstellbares Sonnenschutzdach, in schwarz <b>Nutzbare Höhe (ab Oberkante Sitzplatte/Sitzbespannung bis Scheitel) = gewählte Rücken­höhe + 55 cm</b> Beispiel: RH 30 + 55 cm = 85 cm N° 910302 <b>FR 290,-€</b>	<input type="checkbox"/> Verlängerungsset Erhöhung der nutzbaren Höhe des Sonnenschutz­dachs um 14 cm. N° 910305 <b>FR 58,- € / Set</b>
<b>Verlängerung Radstand</b> <input type="checkbox"/> Verlängerung des Radstandes um ca. 10 cm nach hinten <b>Nicht möglich mit Seilzug-bremse N° 3531</b> N° 7601 <b>290,- €</b>	<b>Ankippbügel</b> Montage <input type="checkbox"/> links <input type="checkbox"/> rechts <input type="checkbox"/> beidseitig 	<b>Stockhalter</b> Montage <input type="checkbox"/> links <input type="checkbox"/> rechts <input type="checkbox"/> beidseitig 	
N° 7601 <b>290,- €</b>	N° 7400 <b>74,- €/St</b>	N° 7101 <b>44,- €/St</b>	

Therapeutische Höhe u. Distanz variabel, wird beidseitig unter die Armpolster gesteckt. <b>Armpolster erforderlich.</b>			
Artikelbezeichnung	Beispiel:	Artikel-N°	Preis
<input type="checkbox"/> Therapietisch aus Polycarbonat, transparent, <b>Gr. 1</b> (Maße 45 x 36 cm)		N° 920710	<b>350,- €</b>
<input type="checkbox"/> Therapietisch aus Polycarbonat, transparent, <b>Gr. 2</b> (Maße 59 x 45 cm)		N° 920711	<b>350,- €</b>
<input type="checkbox"/> Therapietisch aus Polycarbonat, transparent, <b>Gr. 3</b> (Maße 70 x 50 cm)		N° 920712	<b>350,- €</b>
<input type="checkbox"/> Therapietisch aus Buchenschichtholz, <b>Gr. 1</b> (Maße 50 x 40 cm)		N° 920713	<b>370,- €</b>
<input type="checkbox"/> Therapietisch aus Buchenschichtholz, <b>Gr. 2</b> (Maße 60 x 50 cm)		N° 920714	<b>370,- €</b>



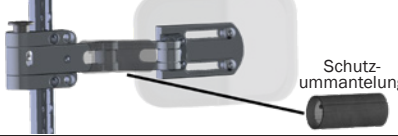
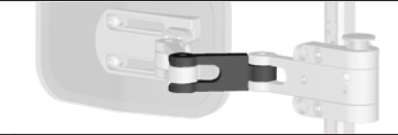


**Standardkopfstützen** Maßangaben in mm (alle Maße ± 10mm)

Artikelbezeichnung	Artikel-N°	Preis
<input type="checkbox"/> Standardkopfstütze Modell 1 (muschelförmig klein) inkl. Anbindung an Stabilisierungsstange	1 N° 686121	375,- €
<input type="checkbox"/> Standardkopfstütze Modell 3 (bogenförmig klein) inkl. Anbindung an Stabilisierungsstange	2 N° 686123	375,- €
<input type="checkbox"/> Standardkopfstütze Modell 4 (bogenförmig groß) inkl. Anbindung an Stabilisierungsstange	3 N° 686124	375,- €
<input type="checkbox"/> Kopfstützenbezug, wasch- und wechselbar aus Trevirastoff <b>Bitte geben Sie eine Farbe und die zweistellige Farbnummer an (siehe Seite 3 bei Farbwahl Bezugsstoffe Trevira). Ohne Farbangabe wird die Farbe der Sitz-/Rückenkissen verwendet.</b> Beispiele:  Farbe und Farbnummer:	N° 686050	95,- €
<input type="checkbox"/> Stangenhalter an Profilrohrstabilisierungsstange für Anbindung Kopfstütze Z.B. zur Montage von Kopfstützen anderer Hersteller <b>Nur auswählen bei Nicht-SORG-Kopfstütze</b>	 N° 68600890	39,- €



**Seitenpelotten** (ab RH30 bei ausziehbaren Schiebegriffen / ab RH35 bei Standardschiebegriffen)

Artikelbezeichnung	Artikel-N°	Preis
<b>Pelottenpolster für Pelottenhalterung Gr. 1</b>		
<input type="checkbox"/> Pelottenpolster 10 x 7 cm (inkl. Bezug)		N° 68590104
<input type="checkbox"/> Pelottenpolster 10 x 9 cm (inkl. Bezug)		N° 68590105
<input type="checkbox"/> Pelottenpolster 12 x 9 cm (inkl. Bezug)		N° 68590106
<b>Pelottenpolster für Pelottenhalterung Gr. 2</b>		
<input type="checkbox"/> Pelottenpolster 12 x 9 cm (inkl. Bezug)		N° 68590206
<input type="checkbox"/> Pelottenpolster 15 x 10 cm (inkl. Bezug)		N° 68590204
<input type="checkbox"/> Pelottenpolster 18 x 13 cm (inkl. Bezug)		N° 68590205
<b>Pelottenhalterung, abklappbar</b>		
<input type="checkbox"/> Halterung für abklappbare Seitenpelotten, inkl. Anbindung und Schutzummantelung, <b>Ohne Pelottenpolster</b> Längendifferenz der Halterung Gr. 1 zu Gr. 2 beträgt ca. 4,5 cm		N° 68590200
<input type="checkbox"/> Verlängerungsgelenk für abklappbare Pelottenhalterung Verlängerung für: Halterung Gr. 1 (3,8cm) bzw. Halterung Gr. 2 (5,5cm)		N° 68590115

Die stets aktuellste Version dieses Bestellblatts mit den neuesten Angeboten finden Sie auf [www.sorgrollstuhltechnik.de/downloadportal](http://www.sorgrollstuhltechnik.de/downloadportal)

Positionierungsgurte			
Artikelbezeichnung	Artikel-N°	Preis	
<input type="checkbox"/> 2-Punkt Beckengurt mit KUNSTSTOFFverschluss inkl. Befestigungsmaterial zur Selbstbefestigung	1	N° 780590	140,- €
<input type="checkbox"/> 2-Punkt Beckengurt mit METALLverschluss inkl. Befestigungsmaterial zur Selbstbefestigung	2	N° 780591	155,- €
<input type="checkbox"/> 4-Punkt Beckengurt mit KUNSTSTOFFverschluss inkl. Befestigungsmaterial zur Selbstbefestigung	3	N° 780592	180,- €
<input type="checkbox"/> 4-Punkt Beckengurt mit METALLverschluss inkl. Befestigungsmaterial zur Selbstbefestigung	4	N° 780593	195,- €
<input type="checkbox"/> Gurtschlosssicherung-Kappe für Beckengurt mit Metallschloss (siehe N° 780591 oder N° 780593) <b>Erschwert das selbstständige Öffnen durch den Patienten</b>	5	N° 78050210	20,- €
<input type="checkbox"/> Brustschultergurt ohne Reißverschluss inkl. Befestigungsmaterial zur Selbstmontage	6	N° 781010	199,- €

2-Punkt-Gurt Kunststoffverschluss	2-Punkt-Gurt Metallverschluss	4-Punkt-Gurt Kunststoffverschluss	4-Punkt-Gurt Metallverschluss	Anwendungsbeispiel	Brustschultergurt
-----------------------------------	-------------------------------	-----------------------------------	-------------------------------	--------------------	-------------------

Gurthalter oben		Gurtadapter	
bei SORG-Kopfstütze	bei NICHT-SORG-Kopfstütze	für Sitzplatte	
<input type="checkbox"/> bei Konfiguration mit <b>SORG-Kopfstütze</b> (siehe Seite 9) zur Befestigung von Positionierungsgurten incl. Anbindung an Vierkantröhr.  <b>Kopfstütze mit Vierkantröhr notwendig zur Montage des Gurthalters.</b>	<input type="checkbox"/> bei Konfiguration mit <b>NICHT-SORG-Kopfstütze</b> zur Befestigung von Positionierungsgurten incl. Stangenhalter (für 15x15mm-Aufnahmen) zur Anbindung an Stabilisierungsstange.  <b>Gurthalter wird der Rollstuhllieferung lose beigelegt. Stabilisierungsstange zur Montage erforderlich, bitte konfigurieren diesen Artikel über die Baugruppe Rückensystem.</b>	<input type="checkbox"/> Gurtadapter für Sitzplatte zum Befestigen von Positionierungsgurten  <b>Nicht bei Sitzbespannung</b> <b>Montagebeispiel</b> Abbildung ähnlich	
N° 780130	95,- €	N° 780140	134,- €
		N° 782000	69,- €

Abduktionskeile Nicht möglich bei Sitzbespannung			
Artikelbezeichnung	Artikel-N°	Preis	
<input type="checkbox"/> Abduktionskeil, inkl. Halter und Polster, <b>Gr. S</b>		N° 1952	209,- €
<input type="checkbox"/> Abduktionskeil, inkl. Halter und Polster, <b>Gr. M</b>		N° 1953	209,- €
<input type="checkbox"/> Abduktionskeil, inkl. Halter und Polster, <b>Gr. L</b>		N° 1954	209,- €
<input type="checkbox"/> Halter für Abduktionskeil ( <b>ohne Polster</b> ) kpl.		N° 1951	165,- €

Fußfixierung			
Artikelbezeichnung	Artikel-N°	Preis	
<input type="checkbox"/> mit Klett-/Flauschverschluss und Umlenkrolle, <b>Gr. 1</b>		N° 781201	199,- €
<input type="checkbox"/> mit Klett-/Flauschverschluss und Umlenkrolle, <b>Gr. 2</b>		N° 781202	199,- €
<input type="checkbox"/> mit Klett-/Flauschverschluss und Umlenkrolle, <b>Gr. 4</b>		N° 781203	199,- €

Rückhaltesystem / Kraftknoten für Transport im KFZ			
Kompatibilität Rückhalteösen mit Zusatzsystemen	Kraftknotensystem	Rückhalteösen	Beckengurt
<b>Unbedingt ausfüllen wenn N° 58506910/20 gewählt wurde</b> (Wird kein Kreuz gesetzt, erfolgt Lieferung ohne Kompatibilität mit Zusatzsystemen): <input type="checkbox"/> Lenk- u. Schiebehilfe / Outdoorverbau (Rückhalteösen vorne) <input type="checkbox"/> Keine Kompatibilität gewünscht  Achtung: Bei nachträglicher Montage Outdoorverbau müssen die Rückhalteösen ausgetauscht werden.	<input type="checkbox"/> Komplettsatz für Transport im KFZ bestehend aus 4 Rückhalteösen und Beckengurt.  <b>Geeignet zum Schlaufen der Retraktorgurte oder Hakensysteme.</b>	<input type="checkbox"/> Rückhalteösen für Transport im KFZ (ohne Beckengurt) bestehend aus 4 Rückhalteösen.  <b>Geeignet zum Schlaufen der Retraktorgurte oder Hakensysteme.</b>	<input type="checkbox"/> Beckengurt für Anbau an Rückhalteösen
	N° 58506910 <b>SR 469,-€</b>	N° 58506920 <b>SR 380,-€</b>	N° 585060 <b>SR 90,-€</b>

Anbau von elektrischen Antrieben und Zusatzsystemen		
Empfehlungen	Anbieter	Information
1. Für alle möglichen elektrischen Antriebe empfehlen wir <b>Lenkräder</b> der Größe 6" oder höher. 2. Bitte informieren Sie sich über die genauen <b>Anbaumöglichkeiten und -spezifikationen</b> auf den genannten Internetseiten der jeweiligen Hersteller.	z.B. AAT <a href="http://www.aat-online.de">www.aat-online.de</a> oder Alber <a href="http://www.alber.de">www.alber.de</a>	<b>Einschränkungen bzw. Anpassungen bezüglich des Anbaus an die endgültige Konfiguration des Rollstuhls obliegt den Anbietern der Zusatzsysteme.</b>

# Messen und Anpassen

Alle Maßangaben ±5 %

		Antriebsradgröße								Lenkradgröße				
		20 x 1	20 x 1 3/8	22 x 1	22 x 1 3/8	24 x 1	24 x 1 3/8	26 x 1	26 x 1 3/8	4"	5"	5,5"	6"	7"
Sitztiefe	Rahmen													
26 - 32 cm	Größe 2	✓	✓	✓	✓	✓	!	✗	✗	✓	✓	✓	✓	✗
34 - 38 cm	Größe 3	✓	✓	✓	✓	✓	✓	✗	✗	✓	✓	✓	✓	✗
40 - 42 cm	Größe 4	✓	✓	✓	✓	✓	✓	!	!	✓	✓	✓	✓	!
44 - 46 cm	Größe 5	✓	✓	✓	✓	✓	✓	✓	✓	✓	✓	✓	✓	!
44 - 50 cm	XL-Rahmen	✗	✗	✗	✗	✓	✓	✓	✓	✗	!	✓	✓	✓

- Kombination möglich
- Kombination bedingt möglich
- Kombination nicht möglich

Die stets aktuellste Version dieses Bestellblatts mit den neuesten Angeboten finden Sie auf [www.sorgrollstuhltechnik.de/downloadportal](http://www.sorgrollstuhltechnik.de/downloadportal)

# Messen und Anpassen

Die Löcher in der Lochplatte verändern die Sitzhöhe um jeweils ±2 cm.

Alle Angaben sind OHNE Sitzkissen gemessen!

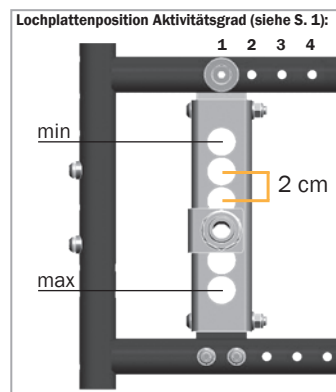
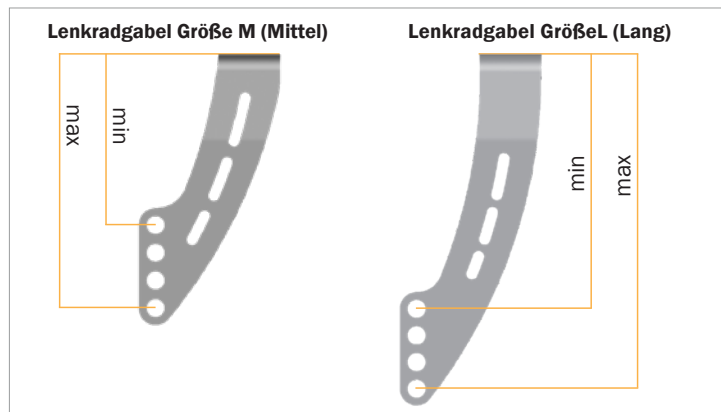
Unsere Monteure richten sich bei Wahl einer kurzen oder langen Gabel jeweils nach Ihren Wunschmaßen.

Unterschenklänge: Die möglichen maximalen USL ergeben sich aus der Formel "gewählte Sitzhöhe vorne minus Lenkraddurchmesser". Darüber hinaus sind größere USL in Abhängigkeit von der gewählten Sitztiefe, der Größe und Position des Antriebsrades und der Tiefeneinstellung der Fußauflage ggf. möglich. Der Einstellbereich für Beinstütze "Anbau innen" liegt bei USL 0-32 cm, für "Anbau außen" bei USL 30-49 cm.

**Bitte beachten:** Bei Verwendung des Hemi-Adapters (N° 280540/41) zur Lenkradanbindung verringern sich die Werte für die vordere Sitzhöhe der in der unten stehenden Tabelle um 2,5 bzw. 4 cm.

**Bitte beachten Sie hierbei auch die mögliche hintere Sitzhöhe.**

Alle Maßangaben ±5 %

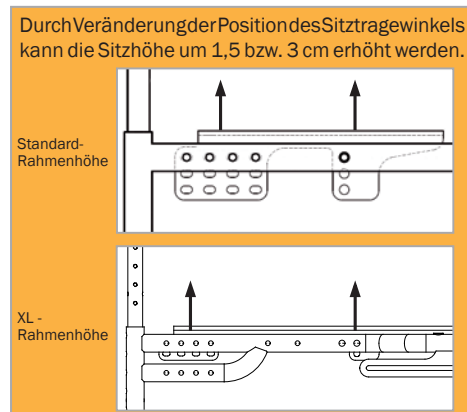


Lenkrad/ Lenkradgabel	Standard-Rahmenhöhe				XL-Rahmenhöhe	
	Rahmengröße 2		Rahmengrößen 3 / 4 / 5		(ab ST44)	
	min. bis ST 32	max. bis ST 32	min. ab ST 34	max. ab ST 34	min.	max.
4" (ø 10 cm) AG/ m	37,5	39,5	39,5	43,5	-	-
4" (ø 10 cm) AG/ l	41,5	43,5	43,5	47,5	-	-
5" (ø 12,5 cm) AG/ m	39	41	41	45	-	-
5" (ø 12,5 cm) AG/ l	43	45	45	49	-	-
5,5" (ø 14 cm) AG/ m	41	43	41,5	45,5	-	-
5,5" (ø 14 cm) AG/ l	43,5	45,5	45,5	49,5	43,5	53,5
6" (ø 15 cm) AG/ m	41,5	43,5	42	46	47,5	50
6" (ø 15 cm) AG/ l	44	46	46	50	50	54
7" (ø 17,5 cm) AG/ m	44	46	45,5	47,5	50	51,5
7" (ø 17,5 cm) AG/ l	45,5	47,5	49,5	51,5	51,5	55,5

Antriebsrad	Standardrahmen			XL-Rahmenhöhe	
	min.	max. bis ST 32	max. ab ST 34	min.	max.
20" x 1"	32	42	44	-	-
20" x 1 3/8"	33	43	45	-	-
22" x 1"	34	44	46	-	-
22" x 1 3/8"	35	45	47	-	-
24" x 1"	36,5	46,5	48,5	41	52
24" x 1 3/8"	37,5	47,5	49,5	42	53
26" x 1"	39	-	51	43	55
26" x 1 3/8"	40	-	52	44	56

## Hinweis:

Sitztiefe	Rahmen	Differenz SH vorne - SH hinten (bei 5° Sitzneigung)
22 - 26 cm	Größe 1	2 cm
28 - 32 cm	Größe 2	2,5 cm
34 - 38 cm	Größe 3	3 cm
40 - 42 cm	Größe 4	3,5 cm
44 - 46 cm	Größe 5	4 cm
44 - 50 cm	XL-Rahmen	4,5 cm



## Abkürzungen:

Stück - St	Sonderbaurabatt - SR	Rückenhöhe - RH
Paar - P	Sitzbreite - SB	Unterschenklänge - USL
Funktionsrabatt - FR	Sitztiefe - ST	Nabe - NB
Mehrpreis - MP		

Notizen:

Stück - St	Sonderbaurabatt - SR	Rückenhöhe - RH
Paar - P	Sitzbreite - SB	Unterschenkellänge - USL
Funktionsrabatt - FR	Sitztiefe - ST	Nabe - NB
Mehrpreis - MP		

# Allgemeine Geschäftsbedingungen

## 1. Allgemeines, Geltungsbereich

- (1) Unsere AGB gelten ausschließlich. Abweichende, entgegenstehende oder ergänzende Allgemeine Geschäftsbedingungen des Geschäftspartners werden nur dann und insoweit Vertragsbestandteil, als wir ihrer Geltung ausdrücklich zugestimmt haben. Dieses Zustimmungserfordernis gilt in jedem Fall, beispielsweise auch dann, wenn wir in Kenntnis der AGB des Geschäftspartners die Lieferung an ihn vorbehalten ausführen.
- (2) Im Einzelfall getroffene, individuelle Vereinbarungen mit dem Käufer (einschließlich Nebenabreden, Ergänzungen und Änderungen) haben in jedem Fall Vorrang vor diesen AGB. Für den Inhalt derartiger Vereinbarungen ist ein schriftlicher Vertrag bzw. unsere schriftliche Bestätigung maßgebend.
- (3) Rechtserhebliche Erklärungen und Anzeigen, die nach Vertragsschluss vom Käufer uns gegenüber abzugeben sind (z.B. Fristsetzungen, Mängelanzeigen, Erklärung von Rücktritt oder Minderung), bedürfen zu ihrer Wirksamkeit der Schriftform.
- (4) Hinweise auf die Geltung gesetzlicher Vorschriften haben nur klarstellende Bedeutung. Auch ohne eine derartige Klarstellung gelten daher die gesetzlichen Vorschriften, soweit sie in diesen AGB nicht unmittelbar abgeändert oder ausdrücklich ausgeschlossen werden.

## 2. Preise

Alle Preise verstehen sich ab Werk, ohne Versicherung und Verpackung. Die Preise sind Nettopreise; die Umsatzsteuer wird in der zum Zeitpunkt der Rechnungsstellung geltenden gesetzlichen Höhe gesondert berechnet und ausgewiesen. Soweit ausdrückliche Preisvereinbarungen nicht getroffen wurden, gelten stets die am Tage der Lieferung gültigen Preise.

## 3. Vertragsschluss

Die Angebote von SORG gelten als invitatio ad offerendum. Die Bestellung der Ware durch den Käufer gilt als verbindliches Vertragsangebot. Sofern sich aus der Bestellung nichts anderes ergibt, sind wir berechtigt, dieses Vertragsangebot innerhalb von zwei Wochen nach seinem Zugang bei uns anzunehmen. Die Annahme erfolgt durch eine Auftragsbestätigung.

## 4. Zahlungsbedingungen

- (1) Rechnungen sind innerhalb von 8 Tagen ab Rechnungsdatum mit 2% Skonto zu zahlen, ansonsten ohne Abzug innerhalb von 30 Tagen. Werden Wechsel oder Schecks von SORG angenommen, so gilt die Zahlung erst dann als erfolgt, wenn die Wechsel oder Schecks eingelöst sind. Die Kosten von Banktransaktionen und Diskontierung trägt der Besteller.
- (2) Bei Überschreiten der 30-tägigen Zahlungsfrist wird ohne besondere Mahnung ein Verzugszinssatz von 9% über dem jeweiligen Basiszinssatz der Europäischen Zentralbank fällig. Darüber hinaus werden für jede Mahnung pauschal 3,- € fällig. Die Geltendmachung des kaufmännischen Fälligkeitszinsses nach § 353 HGB behalten wir uns ausdrücklich vor. Die Geltendmachung eines höheren Verzugschadens ist durch entsprechenden Nachweis möglich.

## 5. Angebote und Gültigkeit

Die aktuellen Preislisten haben in aller Regel eine Gültigkeit bis jeweils zum 31. Dezember eines Jahres, bzw. bis zum Erscheinen neuer Preislisten. Die jeweils aktuelle Version wird auf unserer Homepage bereitgestellt. Angebote, die zu diesem Zeitpunkt älter als 3 Monate sind, erlöschen und müssen bei Bedarf durch ein neues Angebot mit neuen Preisen ersetzt werden.

## 6. Lieferfristen und Verzug

Die Lieferfristen werden unverbindlich von uns bei Annahme der Bestellung angegeben. Gemachte Angaben gelten lediglich als Richtwert. Dies gilt insbesondere für den Bereich Sonderbau. Der Eintritt unseres Lieferverzugs bestimmt sich nach den gesetzlichen Vorschriften. In jedem Fall ist aber eine schriftliche Mahnung durch den Käufer erforderlich.

## 7. Höhere Gewalt

- (1) Folgende Bereitstellungsverzögerungen der Ware hat SORG nicht zu vertreten. Dies gilt auch, wenn diese Ursachen bei gesetzlichen Vertretern, Erfüllungsgehilfen oder Lieferanten von SORG eintreten: Umstände höherer Gewalt, sowie sonstige für SORG unvorhersehbare, unvermeidbare und durch SORG nicht verschuldete außergewöhnliche Ereignisse, die erst nach der Bestellung bzw. Reservierung eintreten oder SORG unverschuldet unbekannt geblieben sind. Des Weiteren Streiks, Feuer, Überschwemmungen, Arbeitskampf, Betriebsstörungen, veränderte behördliche Genehmigungs- oder Gesetzeslage und behördliche Anordnungen, die nicht dem Betriebsrisiko zuzurechnen sind.
- (2) SORG ist berechtigt, in Fällen des Absatzes 1 die Lieferung bzw. Leistung um die Dauer der Behinderung zuzüglich einer angemessenen Anlaufzeit hinauszuschieben. Weist SORG dem Kunden eine unzumutbare Leistungserschwerung in diesem Sinne nach, ist SORG und der Kunde zum Rücktritt berechtigt. Umstände, die zu einer lediglich vorübergehenden und daher hinzunehmenden Lieferungs- bzw. Leistungsverzögerung führen, bleiben hiervon ausgenommen. Die gesetzlichen Rechte des Kunden bleiben unberührt.

## 8. Versand

Der Versand geschieht grundsätzlich unversichert auf Gefahr des Empfängers. Die Gefahr des zufälligen Untergangs und der zufälligen Verschlechterung der Ware sowie die Verzögerungsgefahr gehen bereits mit Übergabe der Ware an den Spediteur, den Frachtführer oder der sonst zur Ausführung der Versendung bestimmten Person oder Anstalt auf den Kunden über. SORG wird sich bemühen, hinsichtlich Versandweg und Versandart Wünsche und Interessen des Kunden zu berücksichtigen. Dadurch bedingte Mehrkosten (auch bei eventuell vereinbarter frachtfreier Lieferung) gehen zu Lasten des Kunden. Bei Lieferungen, die frachtfrei von SORG übernommen werden, müssen zur Erstattung der jeweiligen Frachtkosten vom Empfänger vorgelegt werden. Wenn der Versand oder die Zustellung auf Wunsch des Bestellers verzögert wird, so geht beginnend vom Tag der Versandbereitschaft die Gefahr der Verschlechterung und des Untergangs des bestellten Gegenstandes auf den Besteller über. Versicherung der zum Versand kommenden Waren erfolgt nur auf besonderen Wunsch und auf Rechnung des Empfängers.

## 9. Lieferschäden

Bei Lieferung muss noch in Anwesenheit des Überbringers die ausgelieferte Ware auf offensichtliche Schäden überprüft werden und ein vom Überbringer mitunterzeichnetes Mängelprotokoll erstellt werden. Dieses muss uns umgehend zur Verfügung gestellt werden. Spätere Reklamationen und auch solche, die nicht durch ein vom Überbringer unterzeichnetes Schadensprotokoll dokumentiert sind, können nicht berücksichtigt werden.

10. Zugesicherte Eigenschaften, Entgegennahme und technische Änderungen Angelieferte Gegenstände sind, auch wenn sie unwesentliche Mängel aufweisen, vom Besteller entgegenzunehmen, selbst wenn dadurch eine Erfüllung i.S.d. §433 Abs. 1 BGB nicht eintritt. Teillieferungen sind zulässig. Als zugesichert gelten nur solche Eigenschaften, die ausdrücklich als zugesichert angegeben sind. Eine Beschaffenheitsgarantie kann nur ausdrücklich und schriftlich übernommen werden. SORG behält sich das Recht zu technischen Änderungen insbesondere durch gleich oder höherwertige Lösungen vor.

## 11. Mängelhaftung/Gewährleistung

(1) SORG haftet für Mängel der gelieferten Neuware auf die Dauer von 12 Monaten, soweit der Besteller nicht „Verbraucher“ i.S.d. §§ 474,13 BGB ist. Sollte der Besteller „Verbraucher“ sein, so beträgt die Haftungsfrist für Neuware zwei Jahre, für gebrauchte Ware zwölf Monate. Sollte der Besteller Unternehmer sein, wird d. Haftung f. gebrauchte Sachen ausgeschlossen, sofern es sich nicht um einen Anspruch auf Schadensersatz nach Nr. 12 handelt.

(2) Die Mängelansprüche des Käufers setzen voraus, dass er seinen gesetzlichen Untersuchungs- und Rügepflichten (§§ 377, 381 HGB) nachgekommen ist. Zeigt sich bei der Untersuchung oder später ein Mangel, so ist uns hiervon unverzüglich schriftlich Anzeige zu machen. Als unverzüglich gilt die Anzeige, wenn sie innerhalb von zwei Wochen erfolgt, wobei zur Fristwahrung die rechtzeitige Absendung der Anzeige genügt. Unabhängig von dieser Untersuchungs- und Rügepflicht hat der Käufer offensichtliche Mängel (einschließlich Falsch- und Minderlieferung) innerhalb von zwei Wochen ab Lieferung schriftlich anzuzeigen, wobei auch hier zur Fristwahrung die rechtzeitige Absendung der Anzeige genügt. Versäumt der Käufer die ordnungsgemäße Untersuchung und/oder Mängelanzeige, ist unsere Haftung für den nicht angezeigten Mangel ausgeschlossen. Ist die gelieferte Sache mangelhaft, können wir zunächst wählen, ob wir Nacherfüllung durch Beseitigung des Mangels (Nachbesserung) oder durch Lieferung einer mangelfreien Sache (Ersatzlieferung) leisten. Unser Recht, die gewählte Art der Nacherfüllung unter den gesetzlichen Voraussetzungen zu verweigern, bleibt unberührt.

(3) Durch Änderungs- oder Instandsetzungsarbeiten, die der Auftraggeber oder ein Dritter ohne die vorherige schriftliche Genehmigung von SORG vornimmt, wird die Mängelhaftung aufgehoben. Ausgeschlossen von der Mängelhaftung sind die Folgen übermäßiger Beanspruchung, nachlässiger oder unrichtiger Behandlung und gewaltsamer Beschädigung.

(4) Eine Mängelhaftung ist ausgeschlossen, sofern es sich um Verschleißteile handelt. Hierunter fallen beispielsweise Dämpferelemente, Textilteile, Räder und Bremssteile.

(5) Ergänzende Regelungen finden sie in unserem Serviceheft bzw. Gebrauchsanweisung.

## 12. Sonstige Haftung

- (1) Auf Schadensersatz haftet SORG – gleich aus welchem Rechtsgrund – nur bei Vorsatz und grober Fahrlässigkeit, bei einfacher Fahrlässigkeit nur für Schäden aus der Verletzung des Lebens, des Körpers oder der Gesundheit und für Schäden aus der Verletzung einer wesentlichen Vertragspflicht (Verpflichtung, deren Erfüllung die ordnungsgemäße Durchführung des Vertrags überhaupt erst ermöglicht und auf deren Einhaltung der Vertragspartner regelmäßig vertraut und vertrauen darf); in diesem Fall ist unsere Haftung jedoch auf den Ersatz des vorhersehbaren, typischerweise eintretenden Schadens begrenzt.
- (2) Ein freies Kündigungsrecht des Käufers (insbesondere gem. §§ 651, 649 BGB) wird ausgeschlossen. Im Übrigen gelten die gesetzlichen Voraussetzungen und Rechtsfolgen.

## 13. Kosten der Nacherfüllung

Kosten der Nacherfüllung können SORG nicht in Rechnung gestellt werden.

## 14. Freiwillige Rücknahme gelieferter Ware

Zur Rücknahme von gelieferten Endprodukten oder Teilen davon ist SORG nicht verpflichtet. Sofern SORG in Einzelfällen, insbesondere bei aus therapeutischen Gründen geänderten Anforderungen oder Todesfällen, freiwillig eine anders lautende Entscheidung trifft, vergütet SORG für unbenutzte Teile, deren Lieferung höchstens 3 Monate zurückliegt, maximal 75% des Lieferpreises. Eine diesbezügliche Rechtspflicht zur Rücknahme besteht nicht. Lieferungen, die länger als 3 Monate zurückliegen, sowie Nähteile und Sonderanfertigungen sind vom Umtausch ausgeschlossen. Als Nachweis des Lieferalters dient eine Kopie des Lieferscheines oder der Rechnung.

## 15. Eigentumsvorbehalt

Von SORG gelieferte Ware bleibt Eigentum von SORG bis sämtliche Verbindlichkeiten des Bestellers aus der Geschäftsverbindung der Parteien getilgt sind. Dies gilt auch dann, wenn SORG einzelne oder sämtliche Forderungen in eine laufende Rechnung aufgenommen hat und der Saldo gezogen und anerkannt ist. Der Besteller ist berechtigt, die Waren im ordnungsgemäßen Geschäftsgang zu veräußern. Der Besteller tritt SORG hiermit schon jetzt alle Forderungen ab, die ihm aus der Weiterveräußerung gegen den Abnehmer oder gegen Dritte erwachsen. Zur Einziehung dieser Forderungen ist der Besteller auch nach Abtretung ermächtigt. Die Befugnis von SORG, die Forderung selbst einzuziehen, bleibt hiervon unberührt, jedoch verpflichtet sich SORG, die Forderung nicht einzuziehen, solange der Besteller seinen Zahlungs- und sonstigen Verpflichtungen ordnungsgemäß nachkommt. SORG kann verlangen, dass der Besteller die abgetretenen Forderungen und deren Schuldner bekannt gibt, alle zum Einzug erforderlichen Angaben macht und die dazu gehörenden Unterlagen aushändigt. Der Besteller darf, soweit und solange der Eigentumsvorbehalt besteht, Waren ohne Zustimmung durch SORG, weder zur Sicherung übereignen, noch verpfänden. Verarbeitung oder Umbildung der Ware durch den Besteller findet ausschließlich für SORG statt. Bei Verarbeitung mit anderen, SORG nicht gehörenden Sachen, steht SORG Miteigentum an der neuen Sache im Verhältnis des Rechnungswertes der Vorbehaltsware zum Anschaffungspreis der anderen verarbeiteten Sachen zu. Bei Eingriffen Dritter in das Eigentumsrecht von SORG hat der Besteller SORG unverzüglich schriftlich zu benachrichtigen. Es ist dem Besteller untersagt mit Abnehmern Abreden zu treffen, welche die Rechte von SORG ausschließen oder beeinträchtigen können. Der Besteller darf insbesondere keine Vereinbarungen eingehen, welche die Vorausabtretung der Forderungen an SORG zunichte macht oder beeinträchtigt. Wenn der Schätzwert der bestehenden Sicherheiten die zu sichernden Forderungen um mehr als 20% übersteigt, ist SORG auf Verlangen des Bestellers insoweit zur Freigabe verpflichtet.

## 16. Urheberrechtsschutz

Sofern SORG-Abbildungen, Zeichnungen, Gewichts- und Maßangaben, technische Dokumentationen oder sonstige Produktbeschreibungen oder Unterlagen (auch in elektronischer Form), etc. überlässt, sind diese Angaben nur dann verbindlich, wenn sie ausdrücklich als verbindlich bezeichnet sind. An allen diesen Unterlagen behält sich SORG Eigentums- und Urheberrechte vor. Sie dürfen Dritten nur nach ausdrücklicher Genehmigung zugänglich gemacht werden.

## 17. Erfüllungsort, Gerichtsstand und salvatorische Klausel

- (1) Für diese AGB und alle Rechtsbeziehungen zwischen uns und dem Geschäftspartner gilt das Recht der Bundesrepublik Deutschland unter Ausschluss aller internationalen und supranationalen (Vertrags-) Rechtsordnungen, insbesondere des UN-Kaufrechts. Voraussetzungen und Wirkungen des Eigentumsvorbehalts gem. Nr. 15 unterliegen hingegen dem Recht am jeweiligen Lagerort der Sache, soweit danach die getroffene Rechtswahl zugunsten des deutschen Rechts unzulässig oder unwirksam ist. Ausschließlicher – auch internationaler – Gerichtsstand ist bei Kaufmännern iSd. Handelsgesetzbuches, für alle sich aus dem Vertragsverhältnis unmittelbar oder mittelbar ergebenden Streitigkeiten unser Geschäftssitz in Oberhausen-Rheinhausen. Wir sind jedoch auch berechtigt, Klage am allgemeinen Gerichtsstand des Käufers zu erheben.
- (2) Sollte eine Klausel vorstehender AGB unwirksam sein, wird hiervon die Wirksamkeit der anderen Klauseln nicht berührt.

Technische Änderungen und Druckfehler vorbehalten. Stand: Oktober 2024.

SORG Rollstuhltechnik GmbH + Co. KG  
Benzstraße 3-5, -68794 Oberhausen-Rheinhausen  
fon +49 7254 / 9279-0, fax +49 7254 / 9279-10  
info@sorgrollstuhltechnik.de, www.sorgrollstuhltechnik.de