



Mobiler Stehfahrer für Kinder und Jugendliche

(Benutzergröße bis zu 150cm)

Im Grundpreis enthalten:

- Rahmenbreite um +4cm mitwachsend
- Pannensichere Bereifung
- Mittelsäule 0°-15° nach vorne neigbar
- Standard-Kniepelotten mit Patella-Aussparung
- Gesäß- und Brustpelotte
- Außerdem noch inklusive: Trommelbremsen; höhenverstellbare und feststellbare Lenk- und Stützrollen hinten; 1 bzw. 2 Lenkrolle(n); Fußplatten Standard

- Angebot
 Bestellung

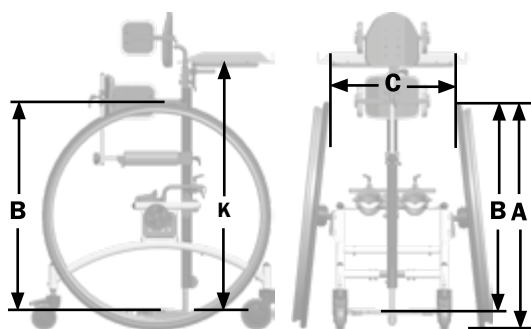
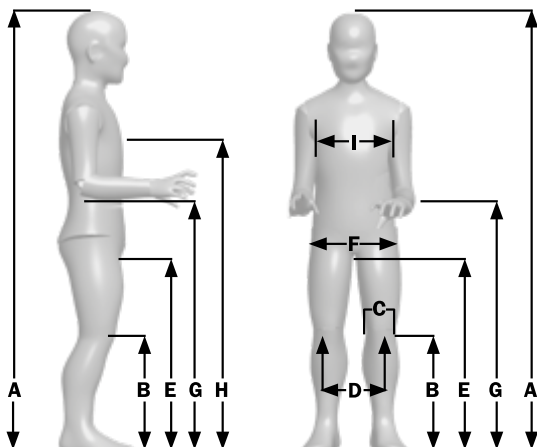
Hilfsmittelnr. 28.29.01.3010
Maximale Zuladung: 60 kg

Grundpreis ab 2.830,- €

Preise exkl. der gesetzl. MwSt.,
gültig ab 01.11.2022 und bis auf Widerruf.

Lieferadresse / Firmenstempel:		Rechnungsadresse: <input type="checkbox"/> wie Lieferadresse	
Name:		Name:	
Adresse:		Adresse:	

Bestellangaben:	
Kommission/ internes Zeichen:	Datum:
Sachbearbeiter:	Unterschrift:






Wir montieren den Stehfahrer gemäß Ihren Angaben		Verwenden Sie zum Messen bitte kein Maßband sondern einen Meter. Messen Sie bitte:
A Körpergröße:	_____ cm	von der Schuhsohle bis zum Scheitel
B Kniehöhe:	_____ cm	von der Schuhsohle bis zur Mitte der Kniescheibe
C Kniebreite:	_____ cm	die breiteste Stelle des Knies
D Knieabstand:	_____ cm	den Abstand zwischen der Mitte der beiden Kniescheiben
E Schritthöhe:	_____ cm	von der Schuhsohle bis zum Schritt
F Beckenbreite:	_____ cm	die breiteste Stelle am Becken (Trochanter major)
G Ellbogenhöhe:	_____ cm	von der Schuhsohle bis Unterkante Ellbogen
H Sternumhöhe:	_____ cm	von der Schuhsohle bis zur Mitte des Sternums
I Brustbreite:	_____ cm	die Breite des Brustkorbes auf Achselhöhe
K Tischhöhe	_____ cm	von der Schuhsohle bis zur gewünschten Auflagenhöhe des Unterarms (meist höher als das Maß „G“)

Rahmengröße		Größe 1			Größe 2			Größe 3	
A Körpergröße		80-110 cm			100-130 cm			120-150 cm	
Radgröße		24"x1" ø 58 cm	26"x1" ø 63 cm	28"x1" ø 68 cm	28"x1" ø 68 cm	30"x1" ø 75 cm	32"x1" ø 80 cm	32"x1" ø 80 cm	36"x1" ø 90 cm
empfohlen ab Ellbogenhöhe		47 cm	52 cm	57 cm	57 cm	64 cm	69 cm	71 cm	81 cm
B Fußplatte bis Greifreifen oben		39-47 cm	44-52 cm	49-57 cm	49-57 cm	56-64 cm	61-69 cm	61-69 cm	71-79 cm
C Abstand oben zwischen den Rädern bei Radsturz:	0°							58 cm	58 cm
	3°	44 cm	44 cm	43 cm	55 cm	54 cm	54 cm	55 cm	54 cm
	6°	42 cm	41 cm	40 cm	52 cm	50 cm	50 cm	51 cm	49 cm
	9°	40 cm	38 cm	37 cm	49 cm	47 cm	46 cm	48 cm	45 cm
	12°	37 cm	35 cm	33 cm	46 cm	44 cm	42 cm		

Rahmengrößen (um 4 cm mitwachsend)			
Basispreis	2.830,- €	Basispreis	3.160,- €
Basispreis	3.160,- €	Basispreis	3.490,- €
für Körpergröße 80-110 cm, <input type="checkbox"/> Rahmenbreite 36 cm (+4cm), <input type="checkbox"/> vormontiert auf 40 cm ein Lenkrad vorne, zwei gefederte Lenkräder hinten, mögliche Radgrößen 24", 26", 28"	für Körpergröße 100-130 cm, <input type="checkbox"/> Rahmenbreite 40 cm (+4cm), <input type="checkbox"/> vormontiert auf 44 cm ein Lenkrad vorne, zwei gefederte Lenkräder hinten mögliche Radgrößen 28", 30", 32"	für Körpergröße 120-150 cm, <input type="checkbox"/> Rahmenbreite 44 cm (+4cm), <input type="checkbox"/> vormontiert auf 48 cm zwei Lenkräder vorne, zwei gefederte Lenkräder hinten mögliche Radgrößen 32", 36"	
Größe 1	N° 5901	Größe 2	N° 5902
		Größe 3	N° 5903


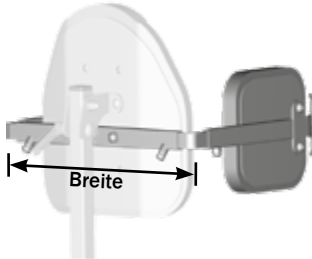
Rahmenfarben			
Lackvarianten	leicht metallisiert	Nicht metallisiert	Spezialfarben (ohne Mehrpreis, Ausnahme: Nightblue)
<input type="checkbox"/> glänzend 0,- € <input type="checkbox"/> matt (nicht bei Spezialfarben möglich!) N° 1561	<input type="checkbox"/> Cremeweiß (17) <input type="checkbox"/> Zinkgelb (02) <input type="checkbox"/> Chromgelb (06) <input type="checkbox"/> Reinorange (21) <input type="checkbox"/> Karminrot (04) <input type="checkbox"/> Girly Pink (19) <input type="checkbox"/> Pastellblau (20)	<input type="checkbox"/> Verkehrsblau (08) <input type="checkbox"/> Dunkelblau (16) <input type="checkbox"/> Dunkelgrün (15) <input type="checkbox"/> Koboldgrün (33) <input type="checkbox"/> Titangrau (34) <input type="checkbox"/> Königsblau (32)	<input type="checkbox"/> Schwarz (31) starker Metallic-Effekt: <input type="checkbox"/> Silbermetallic (..36) Oberfläche rau strukturiert: <input type="checkbox"/> Schwarz rau (..27) Dormant Farben: <input type="checkbox"/> Firered (..45) <input type="checkbox"/> Violett (..50) Dormant Farbe mit Mehrpreis: <input type="checkbox"/> Nightblue (..47) MP 80,- €

Pelottenbezüge (Kunstleder)	
Farben (N° 15..)	<input type="checkbox"/> Schwarz (..90) <input type="checkbox"/> Feuerrot (..92) <input type="checkbox"/> Violett (..93) <input type="checkbox"/> Türkis (..94) <input type="checkbox"/> Taubenblau (..95) <input type="checkbox"/> Limone (..96) <input type="checkbox"/> Grün (..97)


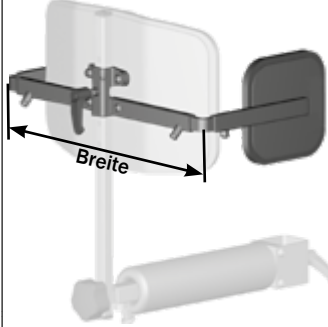
Antriebsräder		Greifringüberzüge	
	Profil-Räder mit integrierten Greifreifen und Trommelbremsen, pannensichere PU-Bereifung Radgröße geeignet für Rahmen 24" Größe: 1 26" Größe: 1 28" Größe: 1+2 30" Größe: 2 32" Größe: 2+3 36" Größe: 3	Ergoüberzug , 13 mm breit, Füllung zwischen Reifendecke und Greifring 	Silikonüberzug abnehmbar 
Preis	Preis/Paar	Preis/Paar	Preis/Paar
Radsturz für Rahmen <input type="checkbox"/> 0° (..00) Größe: 3 inkl. <input type="checkbox"/> 3° (..03) Größe: 1-3 inkl. <input type="checkbox"/> 6° (..06) Größe: 1-3 inkl. <input type="checkbox"/> 9° (..09) Größe: 1-3 inkl. <input type="checkbox"/> 12° (..12) Größe: 1+2 inkl. 6° Standardeinstellung wenn kein Wert angegeben wird N° 2059..	<input type="checkbox"/> 24" N° 222442 260,- € <input type="checkbox"/> 26" N° 222642 260,- € <input type="checkbox"/> 28" N° 222842 300,- € <input type="checkbox"/> 30" N° 223042 300,- € <input type="checkbox"/> 32" N° 223242 350,- € <input type="checkbox"/> 36" N° 223642 430,- €	<input type="checkbox"/> 24" N° 3624 198,- € <input type="checkbox"/> 26" N° 3626 216,- € <input type="checkbox"/> 28" N° 3628 224,- € <input type="checkbox"/> 30" N° 3630 236,- € <input type="checkbox"/> 32" N° 3632 236,- € <input type="checkbox"/> 36" N° 3636 236,- €	<input type="checkbox"/> 24" N° 3724 156,- € <input type="checkbox"/> 26" N° 3726 190,- €

Speichenschutz Standard	Speichenschutz Dekor
transparent, farblos	<input type="checkbox"/> 24" <input type="checkbox"/> 26" Modell-N°: _____ von www.speichen-schutz.de
Preis/Paar	N° 25..26 FR 180,- €/Paar
<input type="checkbox"/> 24" (N° 252400) 168,- € <input type="checkbox"/> 26" (N° 252600) 188,- € <input type="checkbox"/> 28" (N° 252800) 188,- € <input type="checkbox"/> 30" (N° 253000) 268,- € <input type="checkbox"/> 32" (N° 253200) 268,- € <input type="checkbox"/> 36" (N° 253600) 268,- €	<input type="checkbox"/> 24" <input type="checkbox"/> 26" Modell-N°: _____ von www.wheelchairgadgets.com
	N° 25..27 FR 180,- €/Paar

Brustpelotte

	<p>Brustpelotte stufenlos in der Höhe und im Neigungswinkel einstellbar inkl. Haltegurt</p> <ul style="list-style-type: none"> <input type="checkbox"/> Größe 1 N° 683101 Padgröße: 16x17 cm (BxH) <input type="checkbox"/> Größe 2 N° 683102 Padgröße: 22x22 cm (BxH) <input type="checkbox"/> Größe 3 N° 683103 Padgröße: 29x27cm (BxH) 		<p>Seitliche Brustpelotten stufenlos in der Breite und Tiefe verstellbar inkl. Haltegurt</p> <ul style="list-style-type: none"> <input type="checkbox"/> Größe 1 Thoraxbreite 16-24 cm N° 684301, Padgröße 9x9cm(BxH) <input type="checkbox"/> Größe 2 Thoraxbreite 22-32 cm N° 684302, Padgröße 12x12cm(BxH) <input type="checkbox"/> Größe 3 Thoraxbreite 28-42 cm N° 684303, Padgröße 12x12cm(BxH)
0,- €		245,- €	

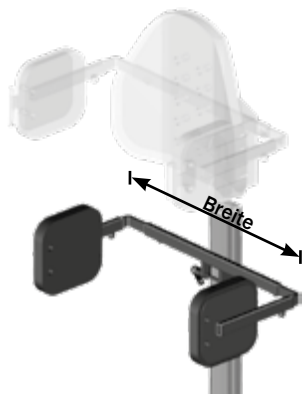
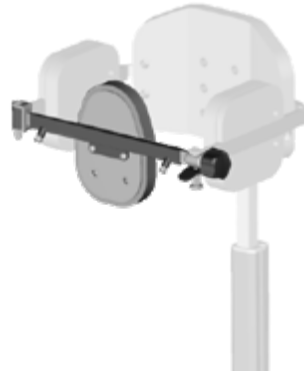
Gesäßpelotte Standard

	<p>Gesäßpelotte stufenlos höhenverstellbar, inkl. Schrittpolster</p> <ul style="list-style-type: none"> <input type="checkbox"/> Größe 1 Beckentiefe 13-22cm N° 684201, Padgröße 16x16cm(BxH) <input type="checkbox"/> Größe 2 Beckentiefe 18-31,5cm N° 684202, Padgröße 22x18cm(BxH) <input type="checkbox"/> Größe 3 Beckentiefe 18-31,5cm N° 684203, Padgröße 30x19,5cm(BxH) 		<p>Seitliche Gesäßpelotten stufenlos in der Breite und Tiefe verstellbar inkl. Haltegurt</p> <ul style="list-style-type: none"> <input type="checkbox"/> Größe 1 Beckenbreite 16-24 cm N° 684211, Padgröße 9x9cm(BxH) <input type="checkbox"/> Größe 2 Beckenbreite 22-32 cm N° 684212, Padgröße 12x12cm(BxH) <input type="checkbox"/> Größe 3 Beckenbreite 28-42 cm N° 684213, Padgröße 12x12cm(BxH) <p>Nicht möglich in Kombination mit seitlichen Beckenpelotten</p>
0,- €		240,- €/P	

Gesäßpelotte mit Kurbel

	<p>Gesäßpelotte mit Kurbel und Schwenkbügel, für stufenloses Aufrichten im Beckenbereich, Kurbel von vorne bedienbar und abklappbar, inkl. seitliche Gesäßpelotten</p> <p>Die Rückenpelotte und die seitliche Beckenpelotte sind nicht möglich.</p> <p>Beckentiefe = Abstand zwischen Polster und Traverse</p>
<ul style="list-style-type: none"> <input type="checkbox"/> Größe 1 N° 684221 Beckenbreite 18-26cm Beckentiefe 13-24cm Gesäßpelotten: 16x16cm (BxH) seitliche Pelotten: 9x9cm (BxH) <input type="checkbox"/> Größe 2 N° 684232 Beckenbreite 23-36 cm Beckentiefe 18-32cm Gesäßpelotten: 22x18cm (BxH) seitliche Pelotten: 12x12cm (BxH) <input type="checkbox"/> Größe 3 N° 684242 Beckenbreite 29-42 cm Beckentiefe 18-32cm Gesäßpelotten: 30x19,5cm (BxH) seitliche Pelotten: 12x12cm (BxH) 	
490,- €	

Becken-/Rückenpelotte

	<p>Seitliche Beckenpelotten stufenlos in der Breite, Höhe und Tiefe verstellbar</p> <ul style="list-style-type: none"> <input type="checkbox"/> Größe 1 N° 684401 Beckenbreite 16-24cm Padgröße 9x9cm (BxH) <input type="checkbox"/> Größe 2 N° 684402 Beckenbreite 22-32cm Padgröße 12x12cm (BxH) <input type="checkbox"/> Größe 3 N° 684403 Beckenbreite 28-42cm Padgröße 12x12cm (BxH) <p>Nicht mögliche in Verbindung mit Gesäßpelotte mit Kurbel ODER seitlichen Gesäßpelotten</p>
245,- €	
	<p>Rückenpelotte mit Schwenkbügelrahmen</p> <ul style="list-style-type: none"> <input type="checkbox"/> Größe 1 N° ..05 Padgröße 12x16 cm (BxH) <input type="checkbox"/> Größe 2 N° ..06 Padgröße 16x19 cm (BxH) <p>Nur in Kombination mit seitlichen Brustpelotten (N° 6843..)</p>
N° 6848.. 260,- €	

Spinenpelotte



Spinenpelotte 2-teilig zur Befestigung an Beckenpelotte oder Gesäßpelotte mit Kurbel. **Auswahl Beckenpelotte oder Gesäßpelotte ist erforderlich.**

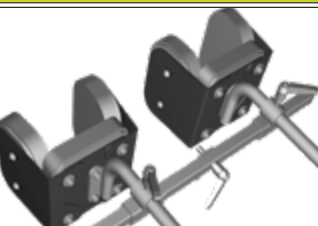
Spinenpelotte Größe 1 (...01)
 Padgröße 9x10cm nur bei Auswahl Becken-/Gesäßpelotte Größe 1

Spinenpelotte Größe 2 (...02)
 Padgröße 13x13cm nur bei Auswahl Becken-/Gesäßpelotte Größe 2 oder 3

Nur in Verbindung mit passender Beckenpelotte oder Gesäßpelotte mit Kurbel

N° 6847.. **199,- €**

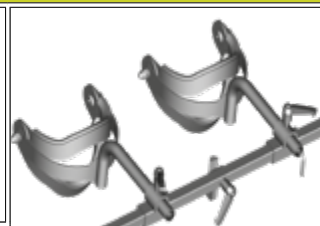
Kniepelotten



Kniepelotten Standard
 mit Patella-Aussparung, stufenlos dreidimensional einstellbar, einzeln in der Breite einstellbar

Größe 1 (...01) Kniebreite 4,5-7,5 cm
 Größe 2 (...02) Kniebreite 6-11 cm

N° 683601/02 **0,- €**

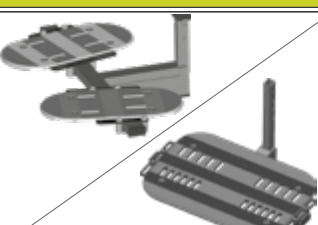


Kniepelotte mit Anlagebügel
 einzeln stufenlos dreidimensional einstellbar, empfohlen auch bei Fußplatten 3-dimensional (408500)

Größe 1 (...11) Kniebreite 6,5 cm
 Größe 2 (...12) Kniebreite 8,5 cm
 Größe 3 (...13) Kniebreite 10,5 cm

N° 6836.. **138,- €/P**

Fußplatten




Fußplatten Standard

geteilt Standard (...400)
 einzeln abduzierbar, in der Höhe und Breite einstellbar und horizontal drehbar

durchgehend Standard (...600)
 in der Höhe einstellbar

N° 408... **0,- €**



Fußplatten 3-dimensional winkelvestellbar
 einzeln in alle Richtungen sowohl im Neigungswinkel, der Abduktion, der Höhe und der Breite einstellbar als auch horizontal und vertikal drehbar. **Die maximal mögliche Körpergröße verringert sich um 3 cm.**

N° 408500 **255,- €/P**

Neigungsverstellung der Mittelsäule



Neigungsverstellung mechanisch mit Teleskop
 Mechanische Winkelverstellung der Mittelsäule mit Teleskop und Klemmhebel
(nur ohne Benutzer verstellbar)

N° 570301 **0,- €**



Neigungsverstellung mit Gasdruckfeder
 Winkelverstellung mit Gasdruckfeder und Fußpedal
(mit Benutzer verstellbar)

N° 570201 **190,- € MP**

Therapeutische

Therapeutisch transparent
 mit umlaufender Kante

Größe Tisch	Breite	Tiefe
<input type="checkbox"/> Größe 0 (...21)	39 cm	30 cm
<input type="checkbox"/> Größe 1 (...22)	45 cm	30 cm
<input type="checkbox"/> Größe 2 (...23)	59 cm	38 cm

N° 9206.. **325,- €/Stück**

Therapeutisch mit Spielbox
 (die Spielbox ist mit Deckel)

Größe Tisch	Breite	Tiefe
<input type="checkbox"/> Größe 0 (...31)	39 cm	30 cm
<input type="checkbox"/> Größe 1 (...32)	45 cm	30 cm
<input type="checkbox"/> Größe 2 (...33)	59 cm	38 cm

N° 9206.. **MP 395,- €**


Motivdruck für den transparenten Therapeutisch, Design von wheelchairgadgets.com:

Modell-N°: _____

N° 920099 **SR 99,- €/Stück**


Zubehör

Handbremshebel
 Halter am Therapeutisch befestigt



N° 355901 **0,- €**


zusätzlicher Halter für Handbremshebel
 an der Mittelsäule befestigt, höhenverstellbar



Dieser Halter ist erforderlich, wenn KEIN Therapeutisch gewählt wurde.

N° 355902 **58,- € MP**

Klemmhebel
 statt Schrauben zum einfachen Verstellen der Pelotten, besonders geeignet bei häufigem Neuanpassen des Stehfahrs



N° 570210 **79,- € MP**

Fußschalengurte
 Passende Gurte zu den gewählten Fußschalen (N° 4020..)

N° 402015 **104,- €/Paar**

Fußschalen

Schale für	max. Schuhbreite
<input type="checkbox"/> Größe 1 (...11)	6,5 cm
<input type="checkbox"/> Größe 2 (...12)	8,5 cm
<input type="checkbox"/> Größe 3 (...13)	9,5 cm

N° 4020.. **98,- €/Paar**

Beinlängenausgleichsset für geteilte Fußplatten Standard (N° 408400)
Fußplatte einseitig erhöht:
 Seite: links rechts

Differenz: 1 cm 1,5 cm
 2 cm 2,5 cm
 3 cm

N° 408410 **30,- €/Set**

Abkürzungen:

Stück - St
Paar - P
Funktionsrabatt - FR
Mehrpreis - MP

Sonderbaurabatt - SR
Sitzbreite - SB
Sitztiefe - ST

Rückenhöhe - RH
Unterschenklänge - USL
Nabe - NB

Allgemeine Geschäftsbedingungen

1. Allgemeines, Geltungsbereich
(1) Unsere AGB gelten ausschließlich. Abweichende, entgegenstehende oder ergänzende Allgemeine Geschäftsbedingungen des Geschäftspartners werden nur dann und insoweit Vertragsbestandteil, als wir ihrer Geltung ausdrücklich zugestimmt haben. Dieses Zustimmungserfordernis gilt in jedem Fall, beispielsweise auch dann, wenn wir in Kenntnis der AGB des Geschäftspartners die Lieferung an ihn vorbehaltlos ausführen.
(2) Im Einzelfall getroffene, individuelle Vereinbarungen mit dem Käufer (einschließlich Nebenabreden, Ergänzungen und Änderungen) haben in jedem Fall Vorrang vor diesen AGB. Für den Inhalt derartiger Vereinbarungen ist ein schriftlicher Vertrag bzw. unsere schriftliche Bestätigung maßgebend.
(3) Rechtserhebliche Erklärungen und Anzeigen, die nach Vertragsschluss vom Käufer uns gegenüber abzugeben sind (z.B. Fristsetzungen, Mängelanzeigen, Erklärung von Rücktritt oder Minderung), bedürfen zu ihrer Wirksamkeit der Textform.
(4) Hinweise auf die Geltung gesetzlicher Vorschriften haben nur klarstellende Bedeutung. Auch ohne eine derartige Klarstellung gelten daher die gesetzlichen Vorschriften, soweit sie in diesen AGB nicht unmittelbar abgeändert oder ausdrücklich ausgeschlossen werden.

2. Preise
Alle Preise verstehen sich ab Werk, ohne Versicherung und Verpackung. Die Preise sind Nettopreise; die Umsatzsteuer wird in der zum Zeitpunkt der Rechnungsstellung geltenden gesetzlichen Höhe gesondert berechnet und ausgewiesen. Soweit ausdrückliche Preisvereinbarungen nicht getroffen wurden, gelten stets die am Tage der Lieferung gültigen Preise.

3. Vertragsschluss
Die Angebote von SORG gelten als invitatio ad offerendum. Die Bestellung der Ware durch den Käufer gilt als verbindliches Vertragsangebot. Sofern sich aus der Bestellung nichts anderes ergibt, sind wir berechtigt, dieses Vertragsangebot innerhalb von zwei Wochen nach seinem Zugang bei uns anzunehmen. Die Annahme erfolgt durch eine Auftragsbestätigung.

4. Zahlungsbedingungen
(1) Rechnungen sind innerhalb von 8 Tagen ab Rechnungsdatum mit 2% Skonto zu zahlen, ansonsten ohne Abzug innerhalb von 30 Tagen. Werden Wechsel oder Schecks von SORG angenommen, so gilt die Zahlung erst dann als erfolgt, wenn die Wechsel oder Schecks eingelöst sind. Die Kosten von Banktransaktionen und Diskontierung trägt der Besteller.
(2) Bei Überschreiten der 30-tägigen Zahlungsfrist wird ohne besondere Mahnung ein Verzugszins von 9% über dem jeweiligen Basiszinssatz der Europäischen Zentralbank fällig. Darüber hinaus werden für jede Mahnung pauschal 3,- €/4,- CHF fällig. Die Geltendmachung des kaufmännischen Fälligkeitssinzins nach § 353 HGB behalten wir uns ausdrücklich vor. Die Geltendmachung eines höheren Verzugschadens ist durch entsprechenden Nachweis möglich.

5. Angebote und Gültigkeit
Die aktuellen Preislisten haben in aller Regel eine Gültigkeit bis jeweils zum 31. Dezember eines Jahres, bzw. bis zum Erscheinen neuer Preislisten. Die jeweils aktuelle Version wird auf unserer Homepage bereitgestellt. Angebote, die zu diesem Zeitpunkt älter als 3 Monate sind, erlöschen und müssen bei Bedarf durch eine neues Angebot mit neuen Preisen ersetzt werden.

6. Lieferfristen und Verzug
Die Lieferfrist werden unverbindlich von uns bei Annahme der Bestellung angegeben. Gemachte Angaben gelten lediglich als Richtwert. Dies gilt insbesondere für den Bereich Sonderbau. Der Eintritt unseres Lieferverzugs bestimmt sich nach den gesetzlichen Vorschriften. In jedem Fall ist aber eine schriftliche Mahnung durch den Käufer erforderlich.

7. Höhere Gewalt
(1) Folgende Bereitstellungsverzögerungen der Ware hat SORG nicht zu vertreten. Dies gilt auch, wenn diese Ursachen bei gesetzlichen Vertretern, Erfüllungsgehilfen oder Lieferanten von SORG eintreten: Umstände höherer Gewalt, sowie sonstige für SORG unvorhersehbare, unvermeidbare und durch SORG nicht verschuldete außergewöhnliche Ereignisse, die erst nach der Bestellung bzw. Reservierung eintreten oder SORG unverschuldet unbekannt geblieben sind. Des Weiteren Streiks, Feuer, Überschwemmungen, Arbeitskampf, Betriebsstörungen, veränderte behördliche Genehmigungs- oder Gesetzeslage und behördliche Anordnungen, die nicht dem Betriebsrisiko zuzurechnen sind.
(2) SORG ist berechtigt, in Fällen des Absatzes 1 die Lieferung bzw. Leistung um die Dauer der Behinderung zuzüglich einer angemessenen Anlaufzeit hinauszuschieben. Weist SORG dem Kunden eine unzumutbare Leistungserschwerung in diesem Sinne nach, ist SORG und der Kunde zum Rücktritt berechtigt. Umstände, die zu einer lediglich vorübergehenden und daher hinzunehmenden Lieferungs- bzw. Leistungsverzögerung führen, bleiben hiervon ausgenommen. Die gesetzlichen Rechte des Kunden bleiben unberührt.

8. Versand
Der Versand geschieht grundsätzlich unversichert auf Gefahr des Empfängers. Die Gefahr des zufälligen Untergangs und der zufälligen Verschlechterung der Ware sowie die Verzögerungsgefahr gehen bereits mit Übergabe der Ware an den Spediteur, den Frachtführer oder der sonst zur Ausführung der Versendung bestimmten Person oder Anstalt auf den Kunden über. SORG wird sich bemühen, hinsichtlich Versandweg und Versandart Wünsche und Interessen des Kunden zu berücksichtigen. Dadurch bedingte Mehrkosten (auch bei eventuell vereinbarter frachtfreier Lieferung) gehen zu Lasten des Kunden.
Bei Lieferungen, die frachtfrei von SORG übernommen werden, müssen zur Erstattung der jeweiligen Frachtkosten vom Empfänger vorgelegt werden. Wenn der Versand oder die Zustellung auf Wunsch des Bestellers verzögert wird, so geht beginnend vom Tag der Versandbereitschaft die Gefahr der Verschlechterung und des Untergangs des bestellten Gegenstandes auf den Besteller über. Versicherung der zum Versand kommenden Waren erfolgt nur auf besonderen Wunsch und auf Rechnung des Empfängers.

9. Lieferschäden
Bei Lieferung muss noch in Anwesenheit des Überbringers die ausgelieferte Ware auf offensichtliche Schäden überprüft werden und ein vom Überbringer mitunterzeichnetes Mängelprotokoll erstellt werden. Dieses muss uns umgehend zur Verfügung gestellt werden. Spätere Reklamationen und auch solche, die nicht durch ein vom Überbringer unterzeichnetes Schadensprotokoll dokumentiert sind, können nicht berücksichtigt werden.

10. Zugesicherte Eigenschaften, Entgegennahme und technische Änderungen
Angelieferte Gegenstände sind, auch wenn sie unwesentliche Mängel aufweisen, vom Besteller entgegenzunehmen, selbst wenn dadurch eine Erfüllung i.S.d. §433 Abs. 1 BGB nicht eintritt. Teillieferungen sind zulässig. Als zugesichert gelten nur solche Eigenschaften, die ausdrücklich als zugesichert angegeben sind. Eine Beschaffenheitsgarantie kann nur ausdrücklich und schriftlich übernommen werden. SORG behält sich das Recht zu technischen Änderungen insbesondere durch gleich- oder höherwertige Lösungen vor.

11. Mängelhaftung
(1) SORG haftet für Mängel der gelieferten Neuware auf die Dauer von 12 Monaten, soweit der Besteller nicht „Verbraucher“ i.S.d. §§ 474, 13 BGB ist. Sollte der Besteller „Verbraucher“ sein, so beträgt die Haftungsfrist für Neuware zwei Jahre, für gebrauchte Ware zwölf Monate. Sollte der Besteller Unternehmer sein, wird d. Haftung f. gebrauchte Sachen ausgeschlossen, sofern es sich nicht um einen Anspruch auf Schadensersatz nach Nr. 12 handelt.
(2) Die Mängelansprüche des Käufers setzen voraus, dass er seinen gesetzlichen Untersuchungs- und Rügepflichten (§§ 377, 381 HGB) nachgekommen ist. Zeigt sich bei der Untersuchung oder später ein Mangel, so ist uns hiervon unverzüglich schriftlich Anzeige zu machen. Als unverzüglich gilt die Anzeige, wenn sie innerhalb von zwei Wochen erfolgt, wobei zur Fristwahrung die rechtzeitige Absendung der Anzeige genügt. Unabhängig von dieser Untersuchungs- und Rügepflicht hat der Käufer offensichtliche Mängel (einschließlich Falsch- und Minderlieferung) innerhalb von zwei Wochen ab Lieferung schriftlich anzuzeigen, wobei auch hier zur Fristwahrung die rechtzeitige Absendung der Anzeige genügt. Versäumt der Käufer die ordnungsgemäße Untersuchung und/oder Mängelanzeige, ist unsere Haftung für den nicht angezeigten Mangel ausgeschlossen. Ist die gelieferte Sache mangelhaft, können wir zunächst wählen, ob wir Nacherfüllung durch Beseitigung des Mangels (Nachbesserung) oder durch Lieferung einer mangelfreien Sache (Ersatzlieferung) leisten. Unser Recht, die gewählte Art der Nacherfüllung unter den gesetzlichen Voraussetzungen zu verweigern, bleibt unberührt.
(3) Durch Änderungs- oder Instandsetzungsarbeiten, die der Auftraggeber oder ein Dritter ohne die vorherige schriftliche Genehmigung von SORG vornimmt, wird die Mängelhaftung aufgehoben. Ausgeschlossen von der Mängelhaftung sind die Folgen übermäßiger Beanspruchung, nachlässiger oder unrichtiger Behandlung und gewaltsamer Beschädigung.

12. Sonstige Haftung
(1) Auf Schadensersatz haftet SORG – gleich aus welchem Rechtsgrund – nur bei Vorsatz und grober Fahrlässigkeit, bei einfacher Fahrlässigkeit nur für Schäden aus der Verletzung des Lebens, des Körpers oder der Gesundheit und für Schäden aus der Verletzung einer wesentlichen Vertragspflicht (Verpflichtung, deren Erfüllung die ordnungsgemäße Durchführung des Vertrags überhaupt erst ermöglicht und auf deren Einhaltung der Vertragspartner regelmäßig vertraut und vertrauen darf); in diesem Fall ist unsere Haftung jedoch auf den Ersatz des vorhersehbaren, typischerweise eintretenden Schadens begrenzt.
(2) Ein freies Kündigungsrecht des Käufers (insbesondere gem. §§ 651, 649 BGB) wird ausgeschlossen. Im Übrigen gelten die gesetzlichen Voraussetzungen und Rechtsfolgen.

13. Kosten der Nacherfüllung
Kosten der Nacherfüllung können SORG nicht in Rechnung gestellt werden.

14. Freiwillige Rücknahme gelieferter Ware
Zur Rücknahme von gelieferten Endprodukten oder Teilen davon ist SORG nicht verpflichtet. Sofern SORG in Einzelfällen, insbesondere bei aus therapeutischen Gründen geänderten Anforderungen oder Todesfällen, freiwillig eine anders lautende Entscheidung trifft, vergütet SORG für unbenutzte Teile, deren Lieferung höchstens 3 Monate zurückliegt, maximal 75% des Lieferpreises. Eine diesbezügliche Rechtspflicht zur Rücknahme besteht nicht. Lieferungen, die länger als 3 Monate zurückliegen, sowie Nähteile und Sonderanfertigungen sind vom Umtausch ausgeschlossen. Als Nachweis des Lieferalters dient eine Kopie des Lieferscheines oder der Rechnung.

15. Eigentumsvorbehalt
Von SORG gelieferte Ware bleibt Eigentum von SORG bis sämtliche Verbindlichkeiten des Bestellers aus der Geschäftsverbindung der Parteien getilgt sind. Dies gilt auch dann, wenn SORG einzelne oder sämtliche Forderungen in eine laufende Rechnung aufgenommen hat und der Saldo gezogen und anerkannt ist. Der Besteller ist berechtigt, die Waren im ordnungsgemäßen Geschäftsgang zu veräußern. Der Besteller tritt SORG hiermit schon jetzt alle Forderungen ab, die ihm aus der Weiterveräußerung gegen den Abnehmer oder gegen Dritte erwachsen. Zur Einziehung dieser Forderungen ist der Besteller auch nach Abtretung ermächtigt. Die Befugnis von SORG, die Forderung selbst einzuziehen, bleibt hiervon unberührt, jedoch verpflichtet sich SORG, die Forderung nicht einzuziehen, solange der Besteller seinen Zahlungs- und sonstigen Verpflichtungen ordnungsgemäß nachkommt. SORG kann verlangen, dass der Besteller die abgetretenen Forderungen und deren Schuldner bekannt gibt, alle zum Einzug erforderlichen Angaben macht und die dazu gehörenden Unterlagen aus händigt. Der Besteller darf, soweit und solange der Eigentumsvorbehalt besteht, Waren ohne Zustimmung durch SORG, weder zur Sicherung übereignen, noch verpfänden. Verarbeitung oder Umbildung der Ware durch den Besteller findet ausschließlich für SORG statt. Bei Verarbeitung mit anderen, SORG nicht gehörenden Sachen, steht SORG Miteigentum an der neuen Sache im Verhältnis des Rechnungswertes der Vorbehaltsware zum Anschaffungspreis der anderen verarbeiteten Sachen zu. Bei Eingriffen Dritter in das Eigentumsrecht von SORG hat der Besteller SORG unverzüglich schriftlich zu benachrichtigen. Es ist dem Besteller untersagt mit Abnehmern Abreden zu treffen, welche die Rechte von SORG ausschließen oder beeinträchtigen können. Der Besteller darf insbesondere keine Vereinbarungen eingehen, welche die Vorausabtretung der Forderungen an SORG zunichte macht oder beeinträchtigt. Wenn der Schätzwert der bestehenden Sicherheiten die zu sichernden Forderungen um mehr als 20% übersteigt, ist SORG auf Verlangen des Bestellers insoweit zur Freigabe verpflichtet.

16. Urheberrechtsschutz
Sofern SORG Abbildungen, Zeichnungen, Gewichts- und Maßangaben, technische Dokumentationen oder sonstige Produktbeschreibungen oder Unterlagen (auch in elektronischer Form), etc. überlässt, sind diese Angaben nur dann verbindlich, wenn sie ausdrücklich als verbindlich bezeichnet sind. An allen diesen Unterlagen behält sich SORG Eigentums- und Urheberrechte vor. Sie dürfen Dritten nur nach ausdrücklicher Genehmigung zugänglich gemacht werden.

17. Erfüllungsort, Gerichtsstand und salvatorische Klausel
(1) Für diese AGB und alle Rechtsbeziehungen zwischen uns und dem Geschäftspartner gilt das Recht der Bundesrepublik Deutschland unter Ausschluss aller internationalen und supranationalen (Vertrags-) Rechtsordnungen, insbesondere des UN-Kaufrechts. Voraussetzungen und Wirkungen des Eigentumsvorbehalts gem. Nr. 15 unterliegen hingegen dem Recht am jeweiligen Lagerort der Sache, soweit danach die getroffene Rechtswahl zugunsten des deutschen Rechtsgesetzes oder unwirksam ist. Ausschließlicher – auch internationaler – Gerichtsstand ist bei Kaufmännern i.S.d. Handelsgesetzbuches, für alle sich aus dem Vertragsverhältnis unmittelbar oder mittelbar ergebenden Streitigkeiten unser Geschäftssitz in Oberhausen-Rheinhausen. Wir sind jedoch auch berechtigt, Klage am allgemeinen Gerichtsstand des Käufers zu erheben.
(2) Sollte eine Klausel vorstehender AGB unwirksam sein, wird hiervon die Wirksamkeit der anderen Klauseln nicht berührt.

Technische Änderungen und Druckfehler vorbehalten. Stand: Januar 2017.
SORG Rollstuhltechnik GmbH + Co. KG
Benzstraße 3-5, 68794 Oberhausen-Rheinhausen / Germany
fon +49 7254 / 9279-0, fax +49 7254 / 9279-10
info@sorgrollstuhltechnik.de, www.sorgrollstuhltechnik.de